

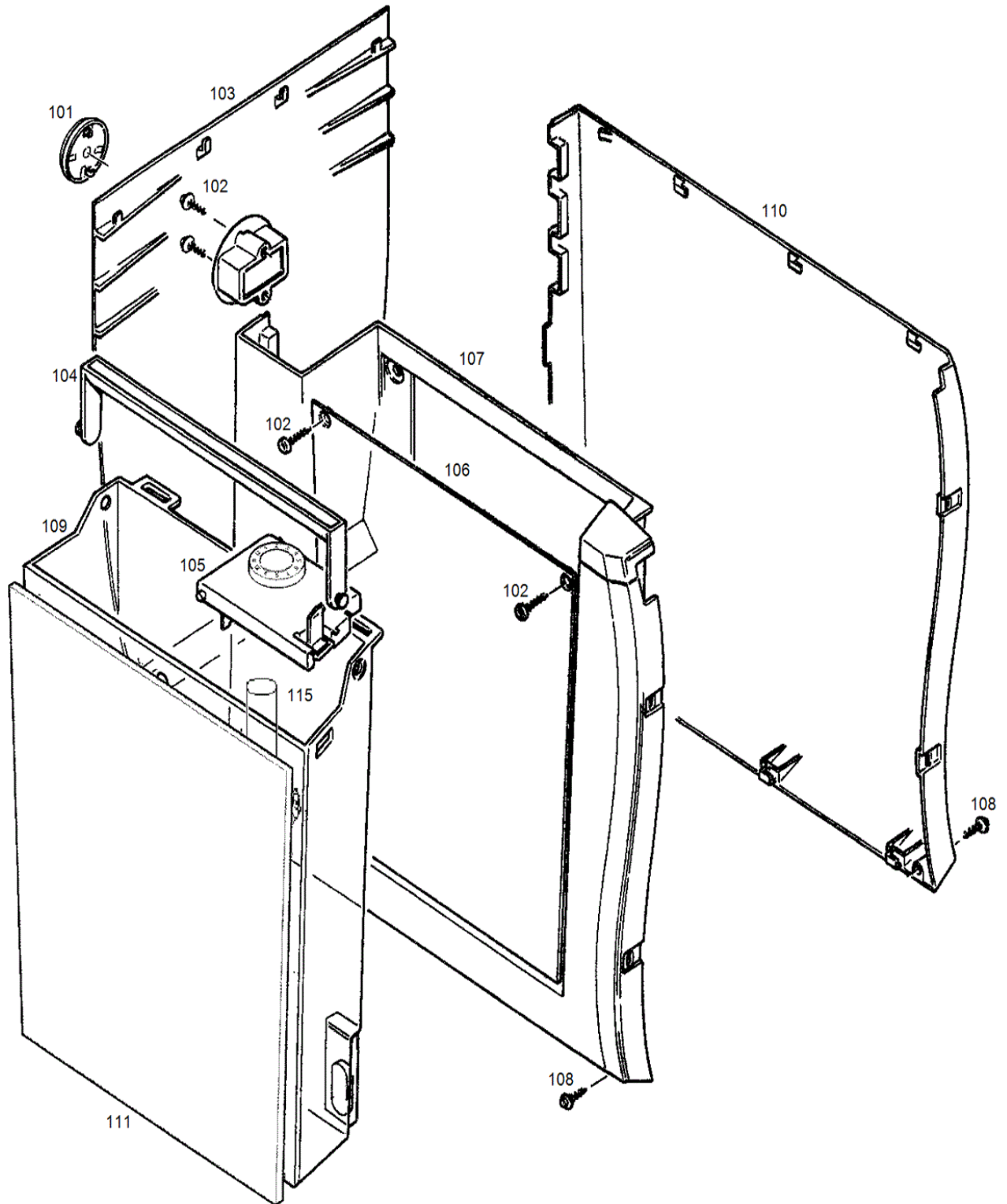
S13647 IMPRESSA Z9 alu 686 MHFJKO/LON  
Ausgabe: 08.06.2020

Der Ersatzteilkatalog gilt für folgende Artikel:  
13647 IMPRESSA Z9 alu EU

Legende:

**(1) Gehäuseteile und Wassertank**

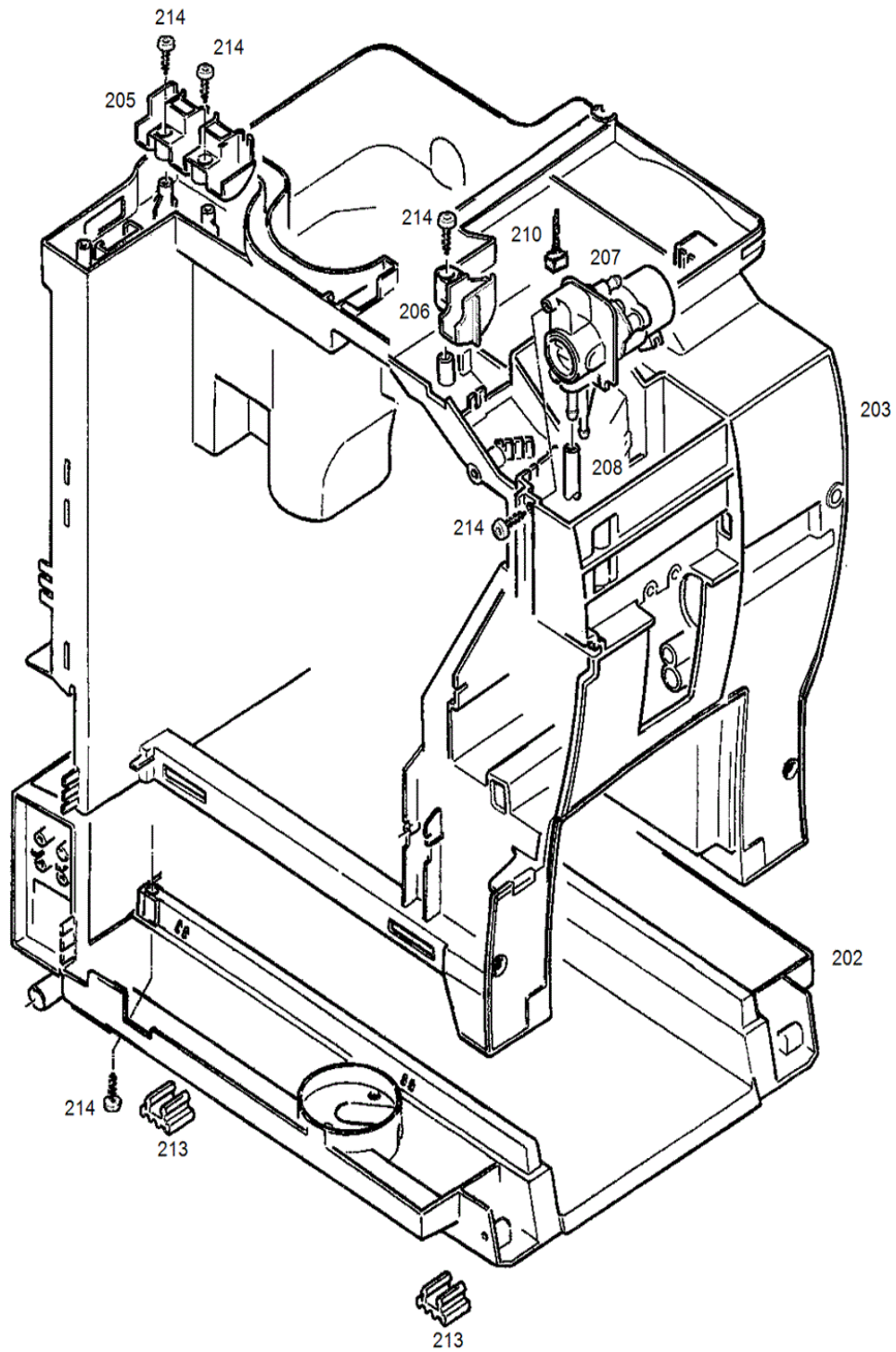
S13647\_01





## (2) Gehäuseteile und Quetschventil

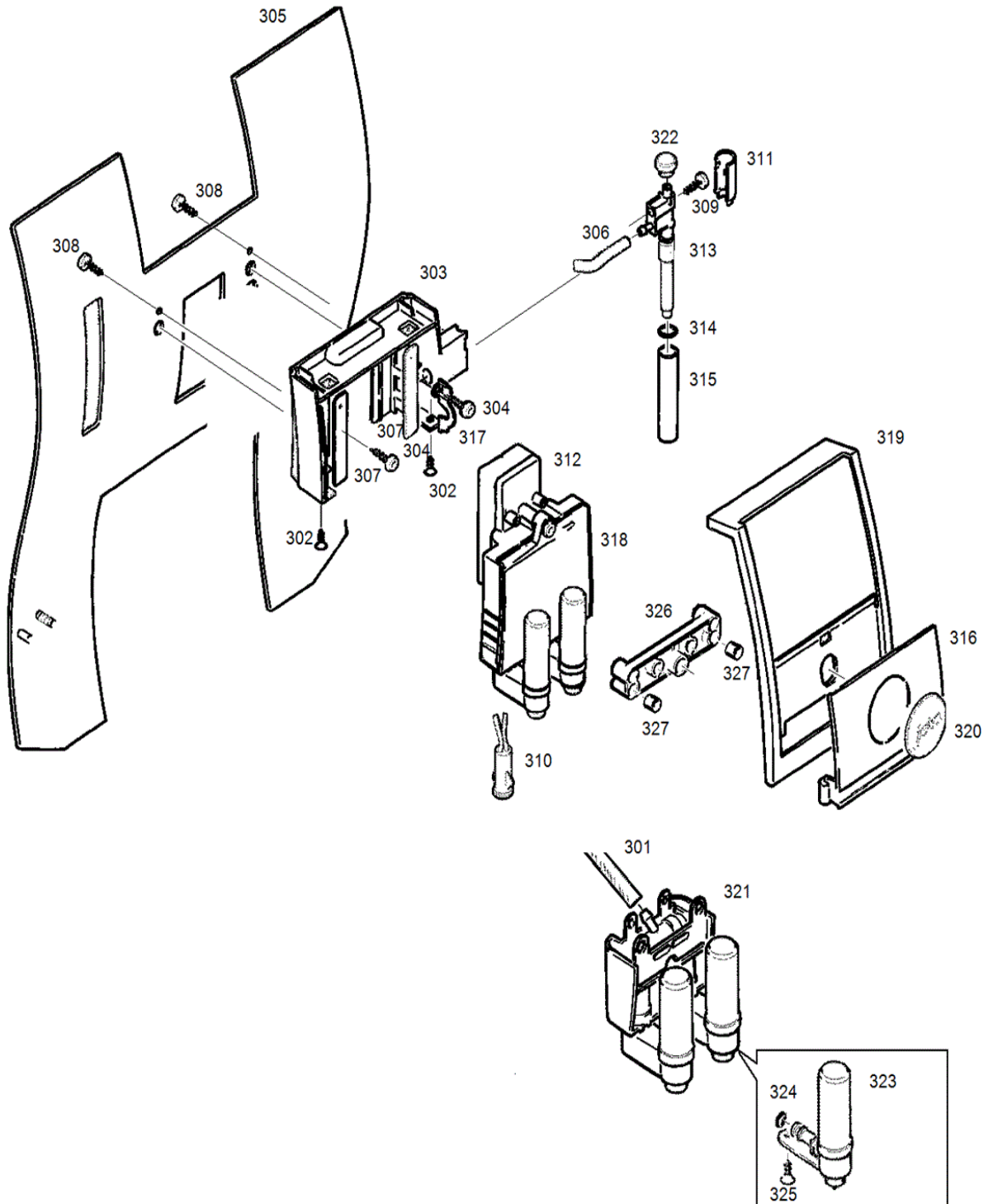
S13647\_02





**(3) Fronttüre**

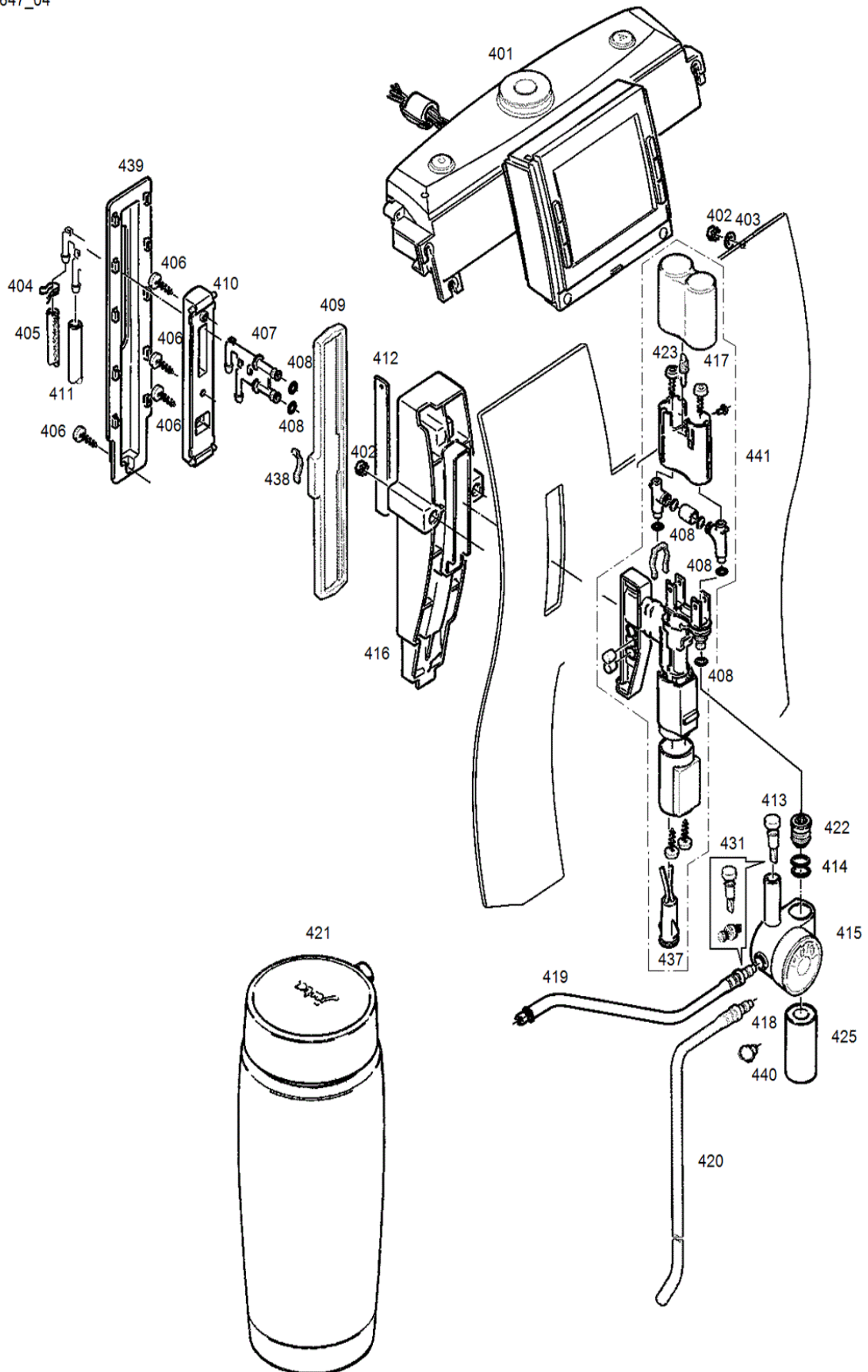
S13647\_03





#### (4) Cappu und Displaymodul

S13647\_04

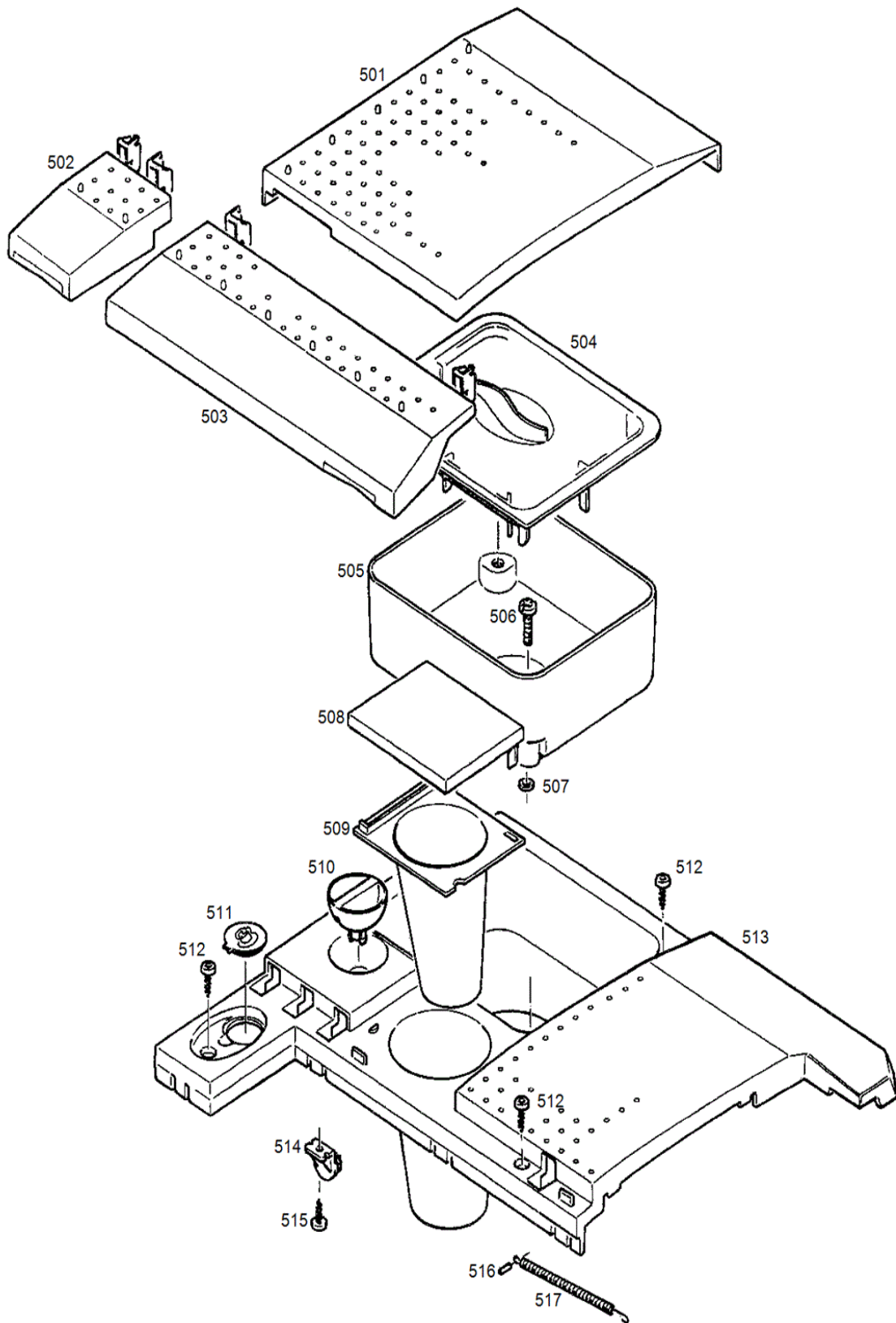






**(5) Gehäusedeckel**

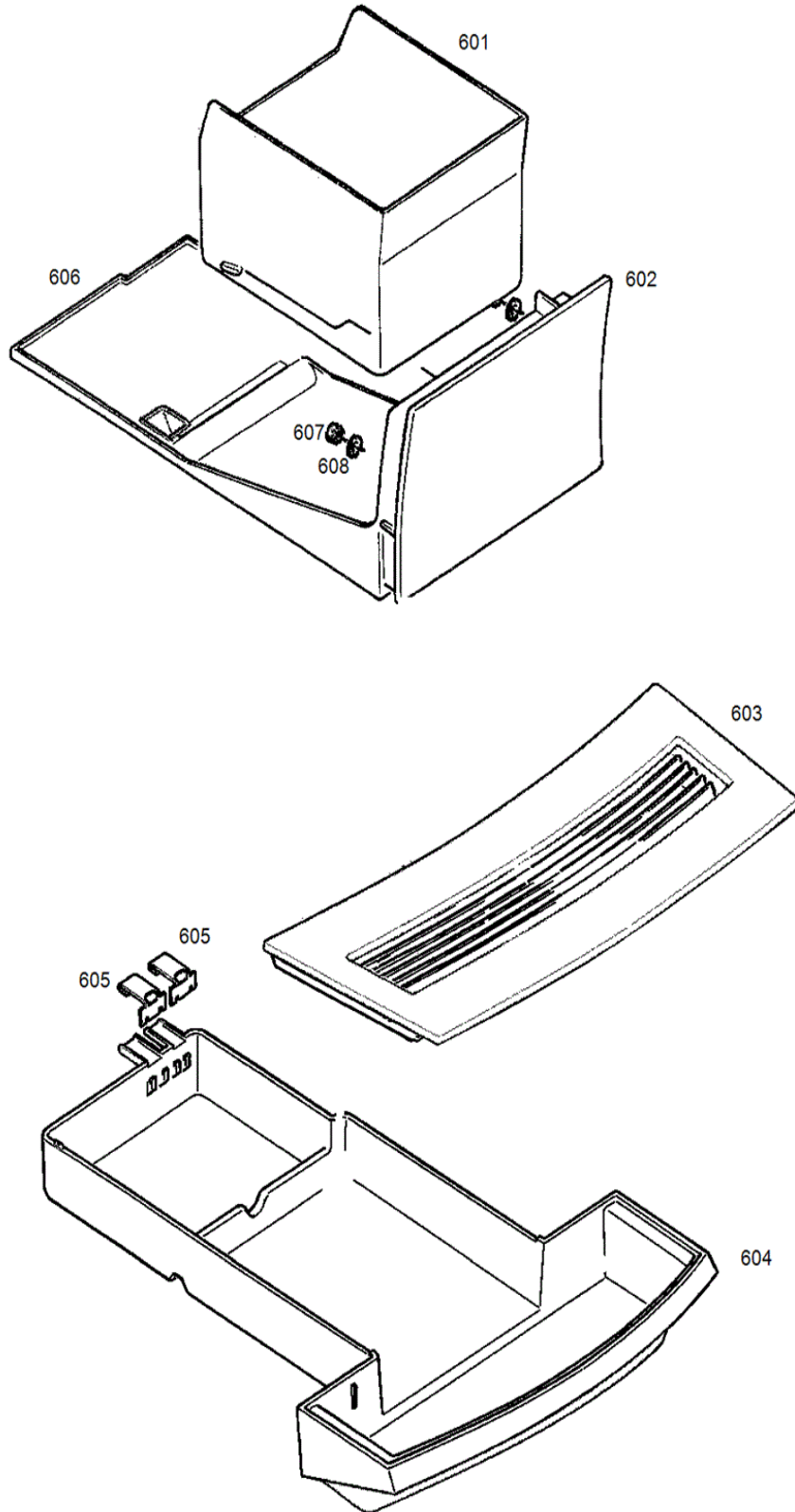
↳ S13647\_05





**(6) Schale**

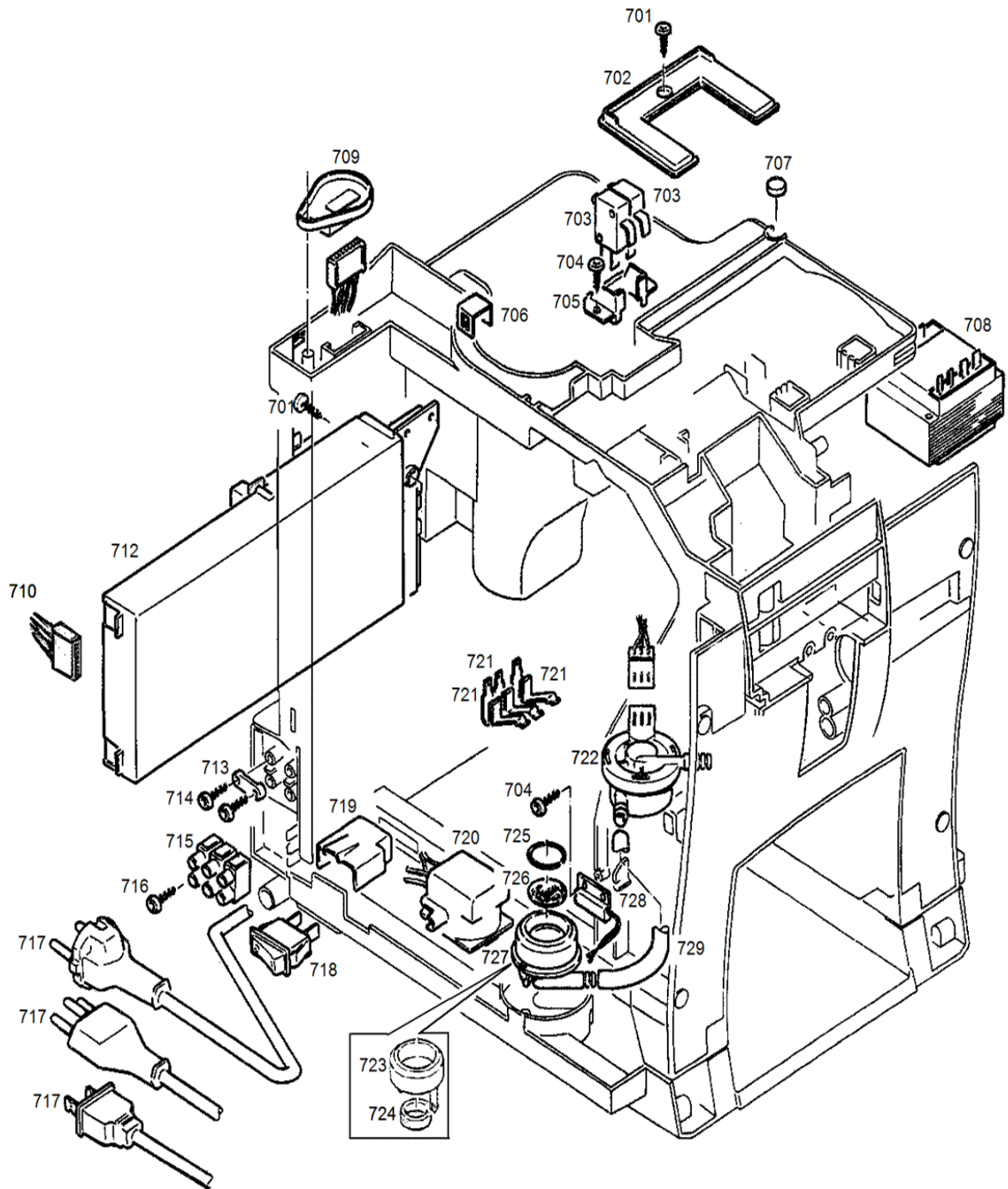
S13647\_06





**(7) Leistungsprint**

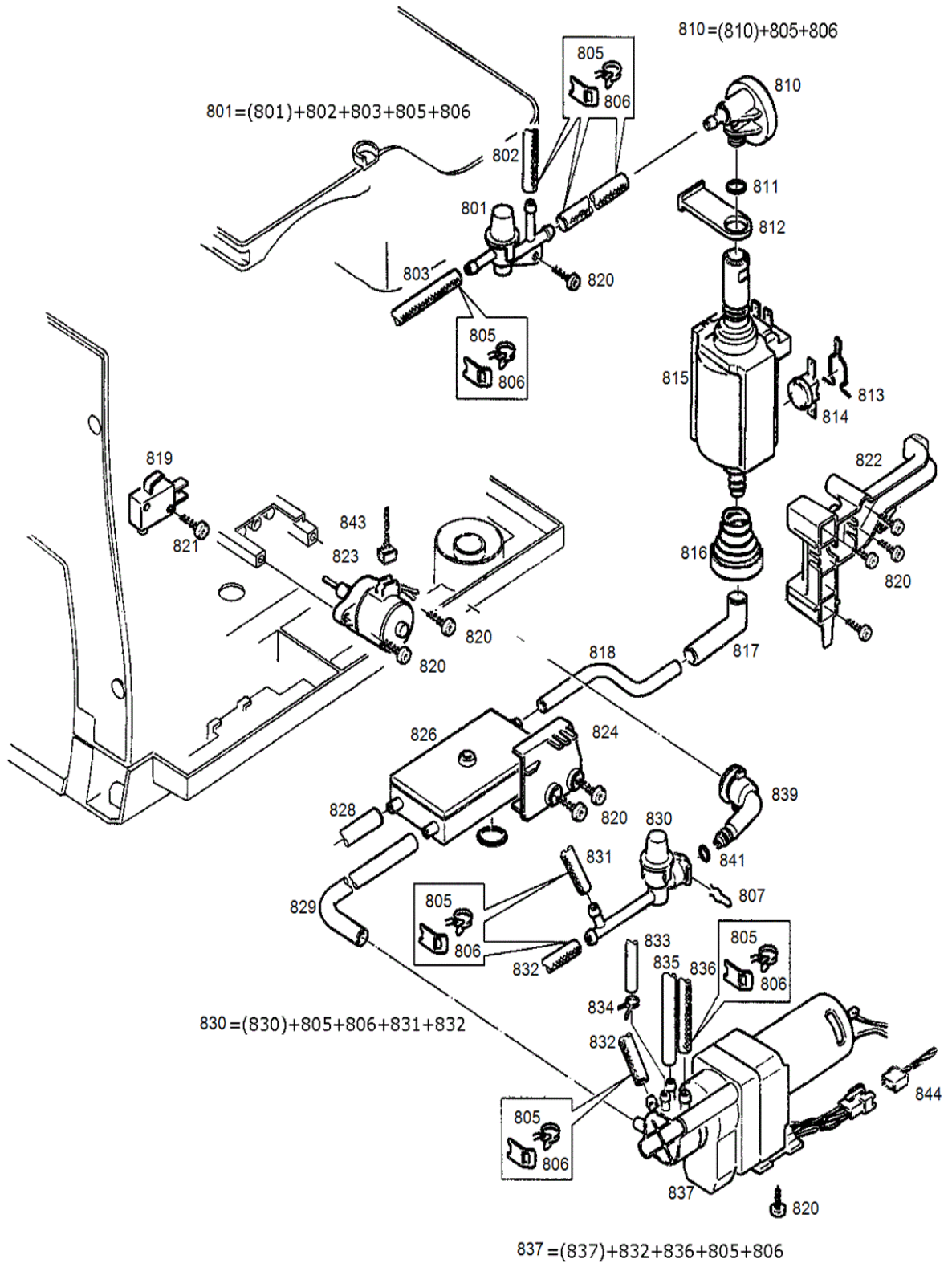
S13647\_07





**(8) Fluidsystem**

S13647\_08

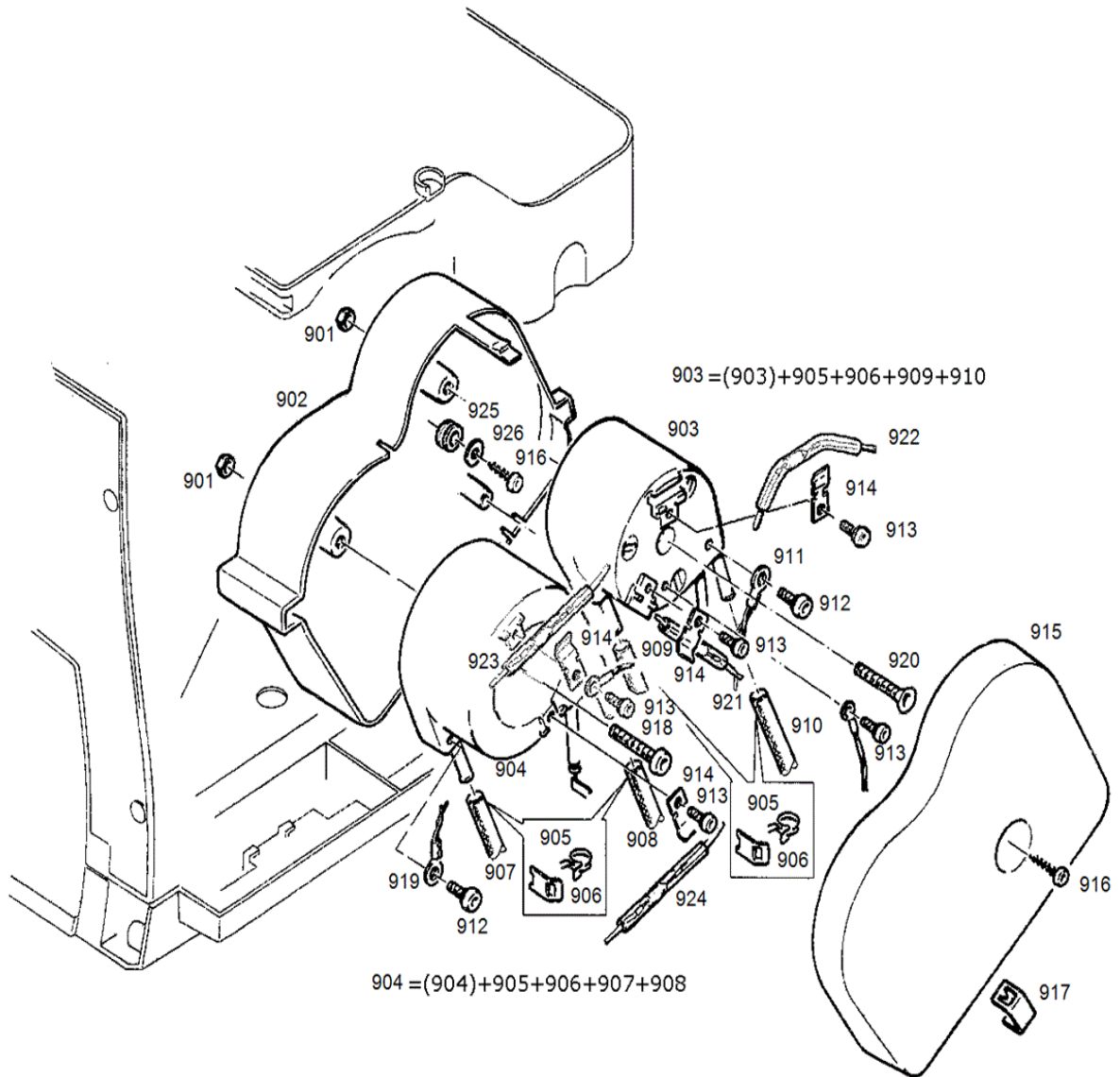






**(9) Erhitzer**

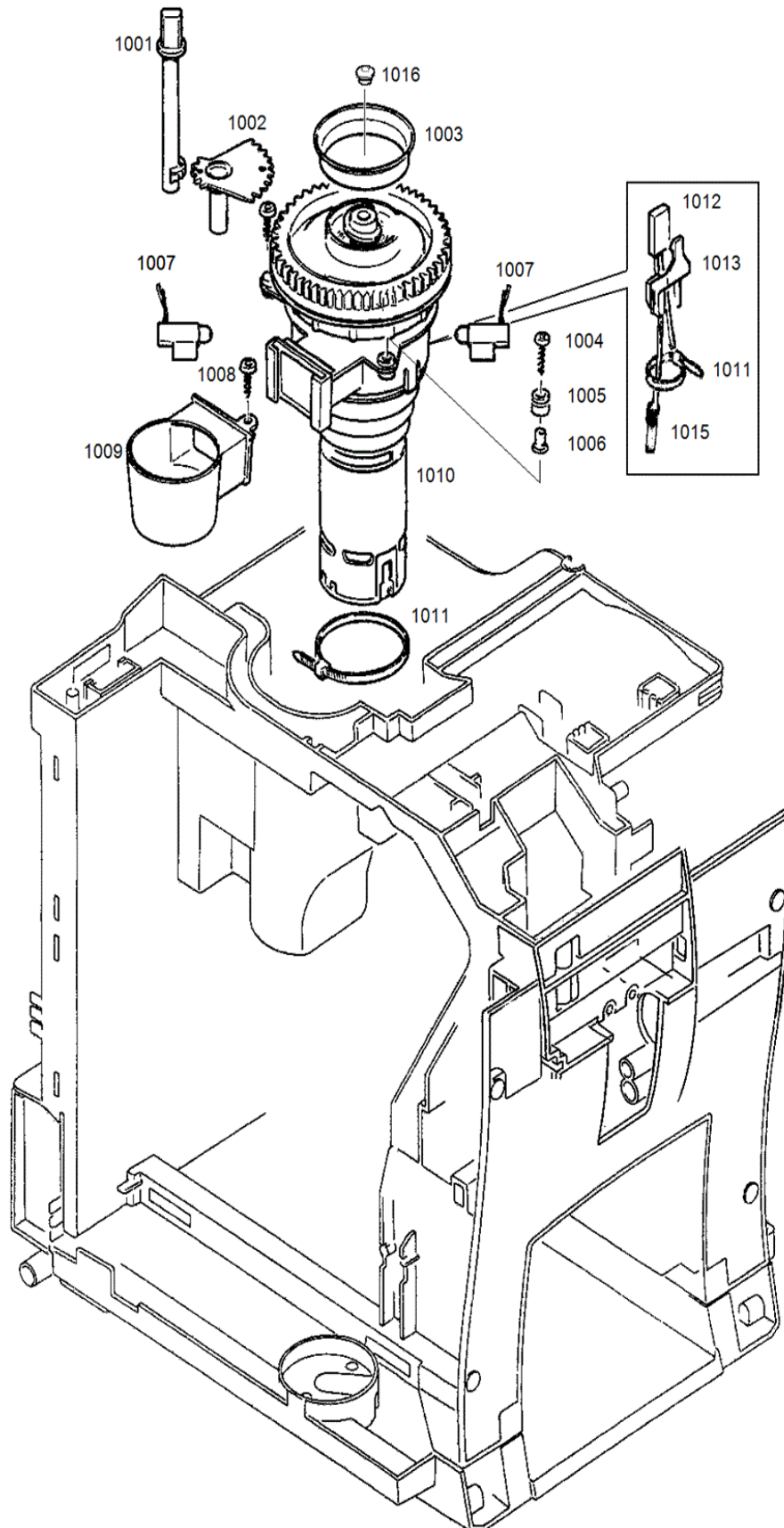
S13647\_09





**(10) Mahleinheit**

S13647\_10





**(11) Brüheinheit und Antrieb**

S13647\_11

