

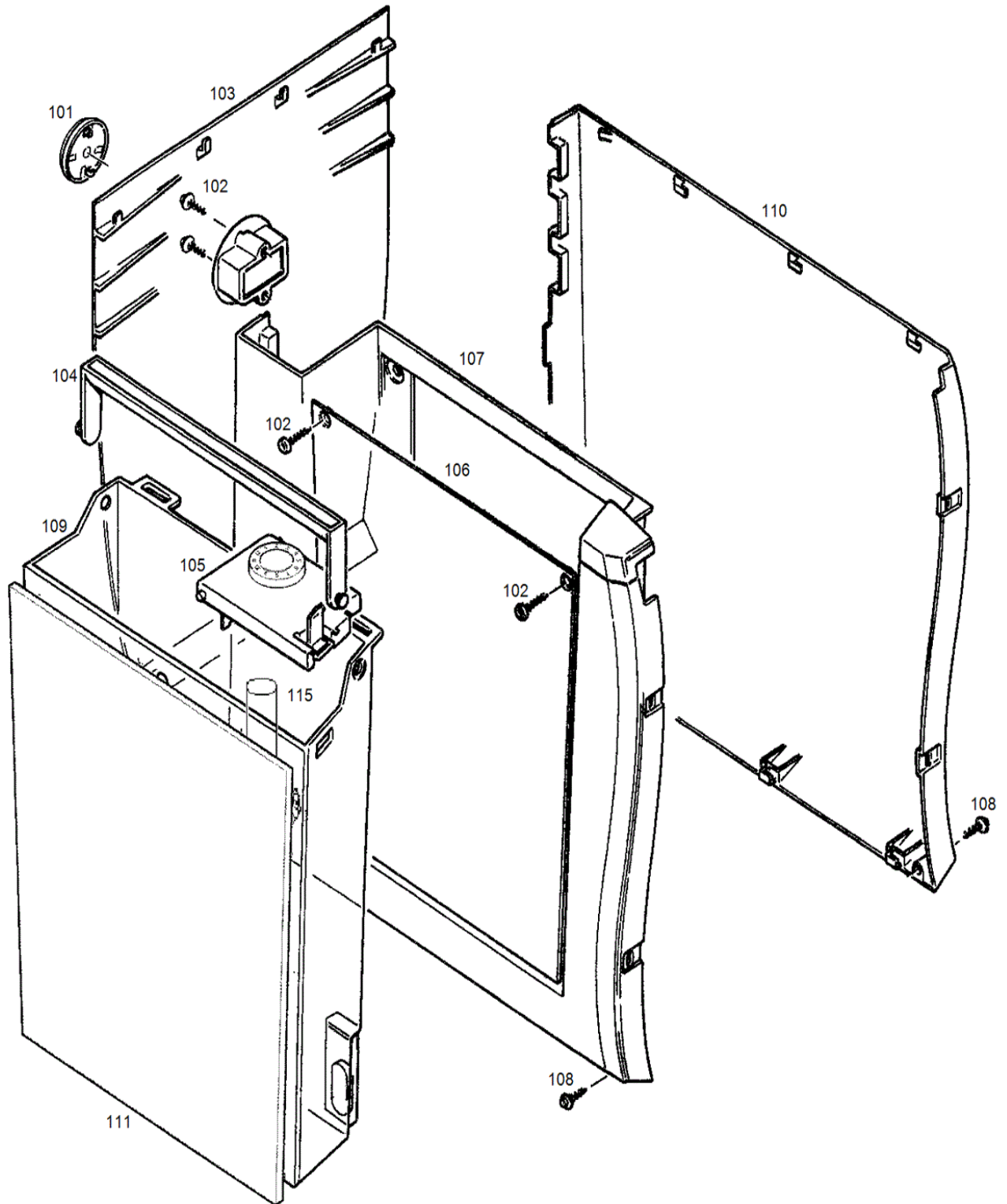
S13489 IMPRESSA Z7 alu 664 MHFJKO/LON
Ausgabe: 16.08.2021

Der Ersatzteilkatalog gilt für folgende Artikel:
13489 IMPRESSA Z7 alu EU

Legende:

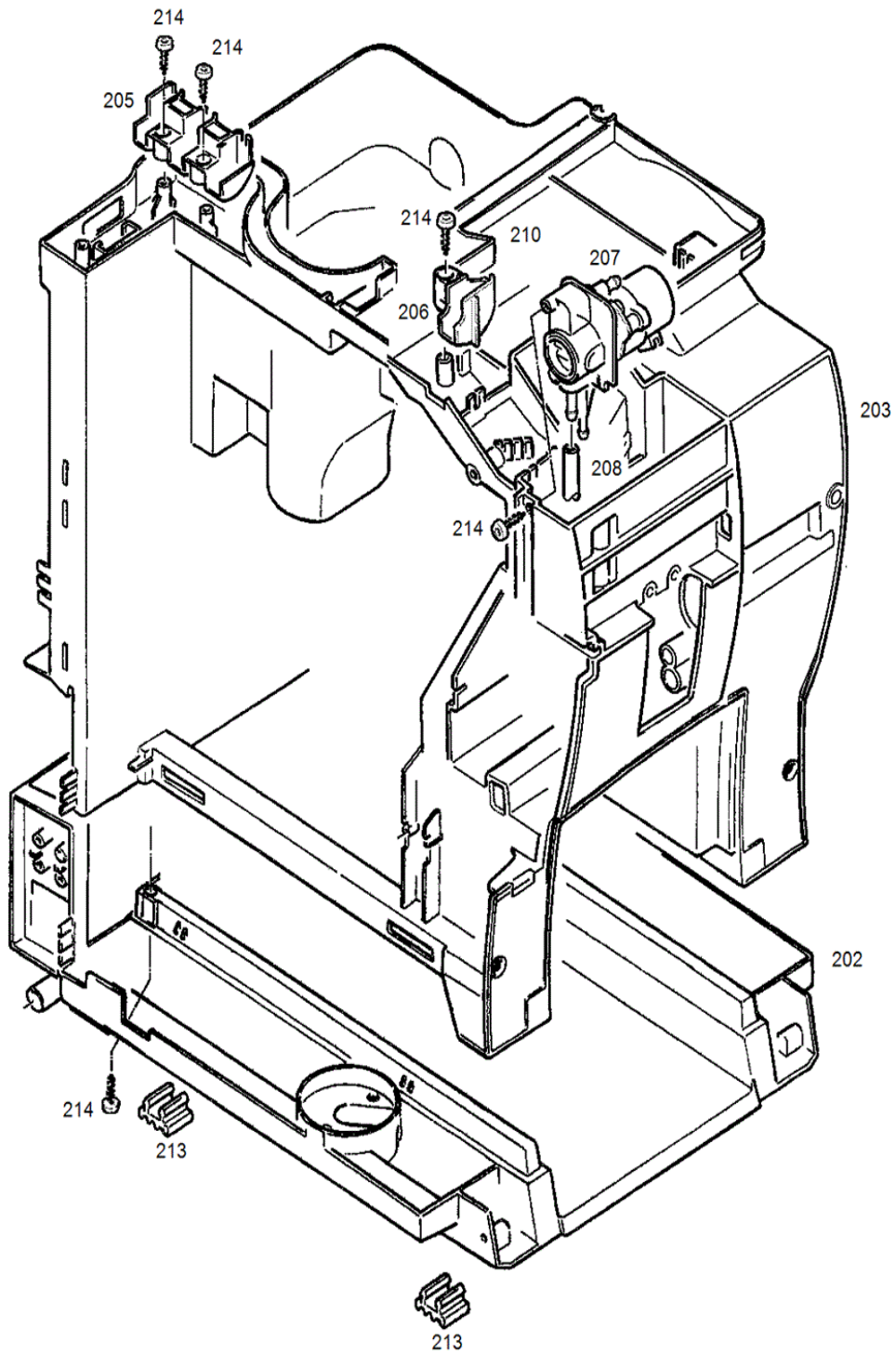
(1) Gehäuseteile und Wassertank

S13489_01



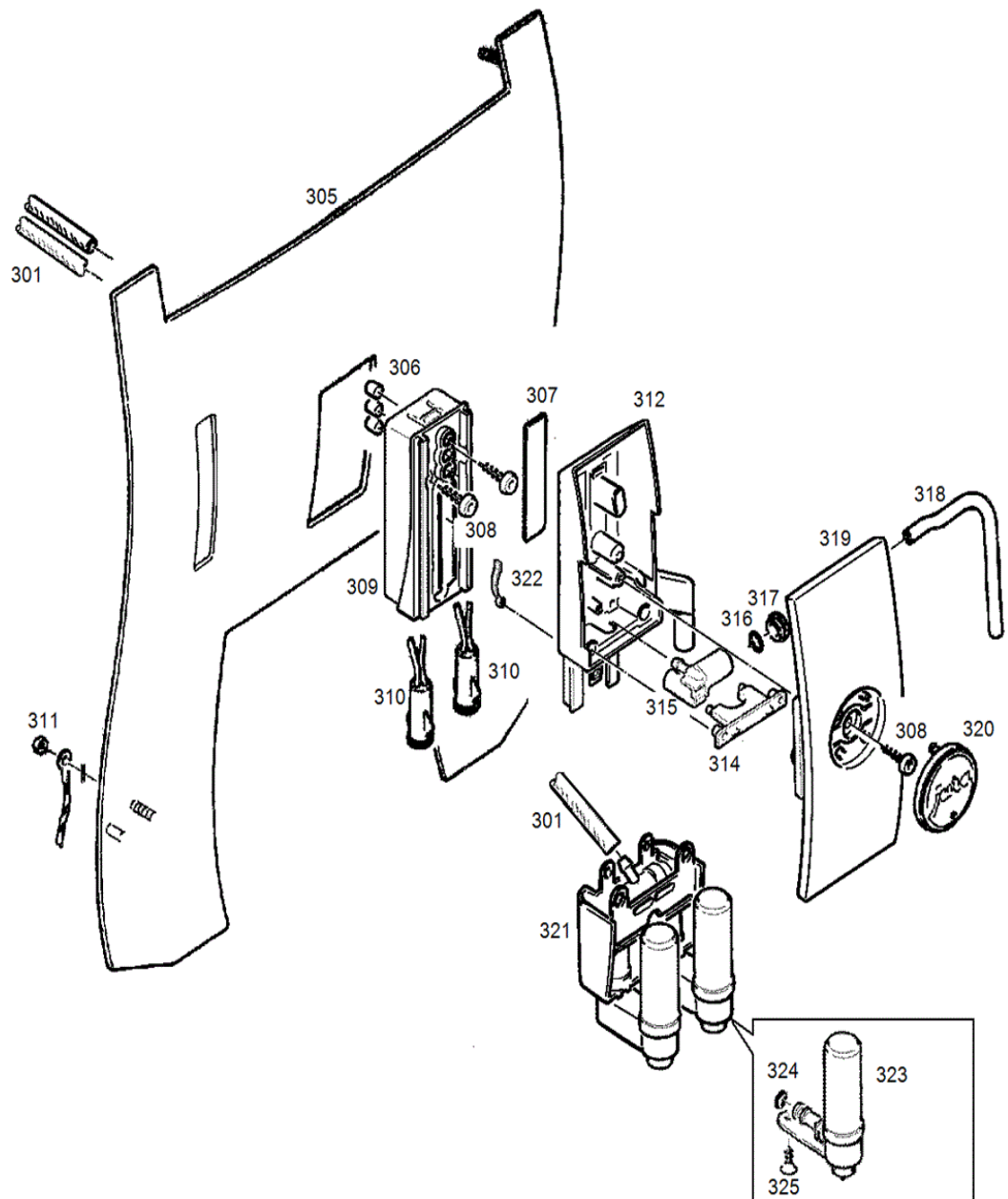
(2) Gehäuseteile und Quetschventil

S13489_02



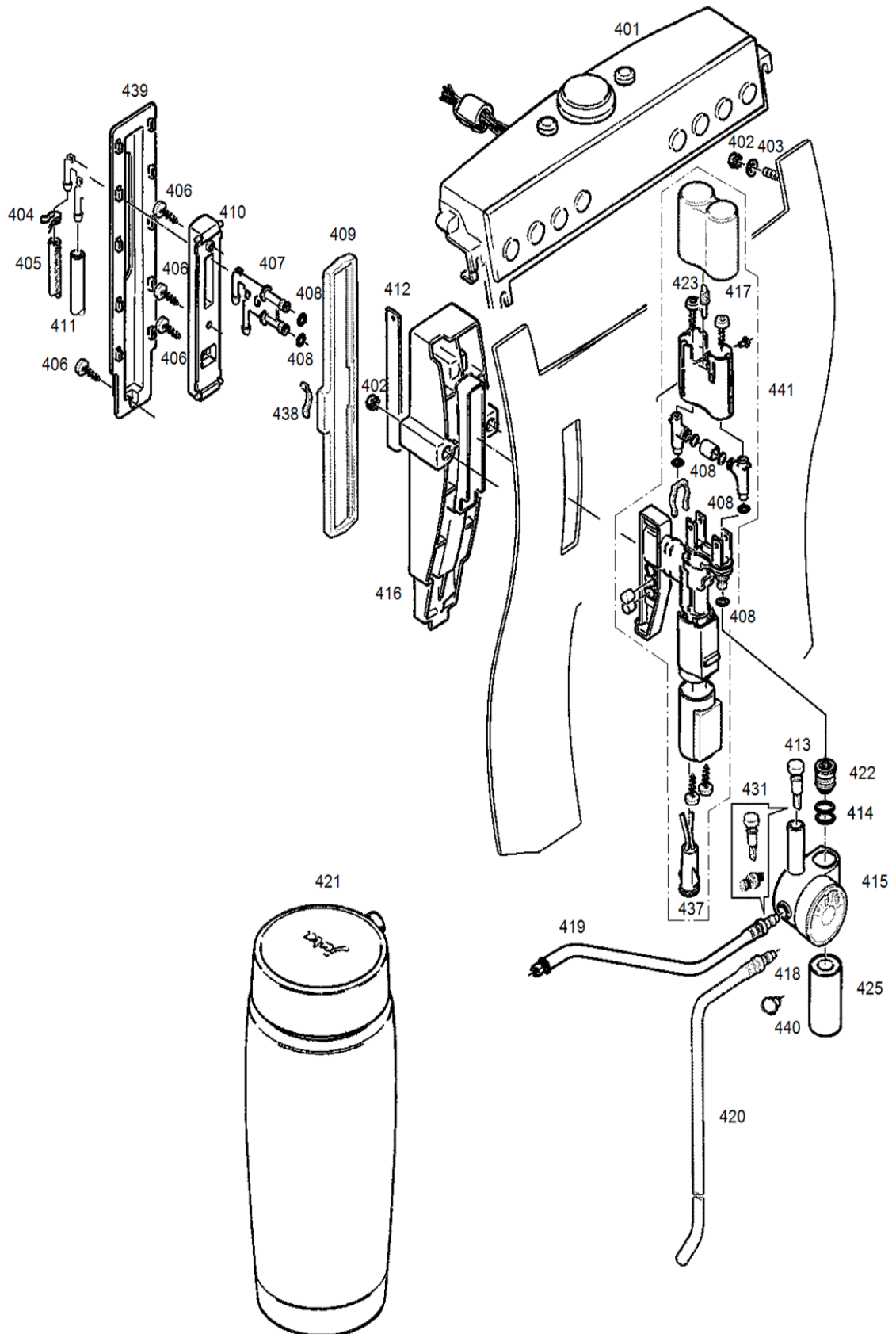
(3) Fronttüre

S13489_03



(4) Cappu und Displaymodul

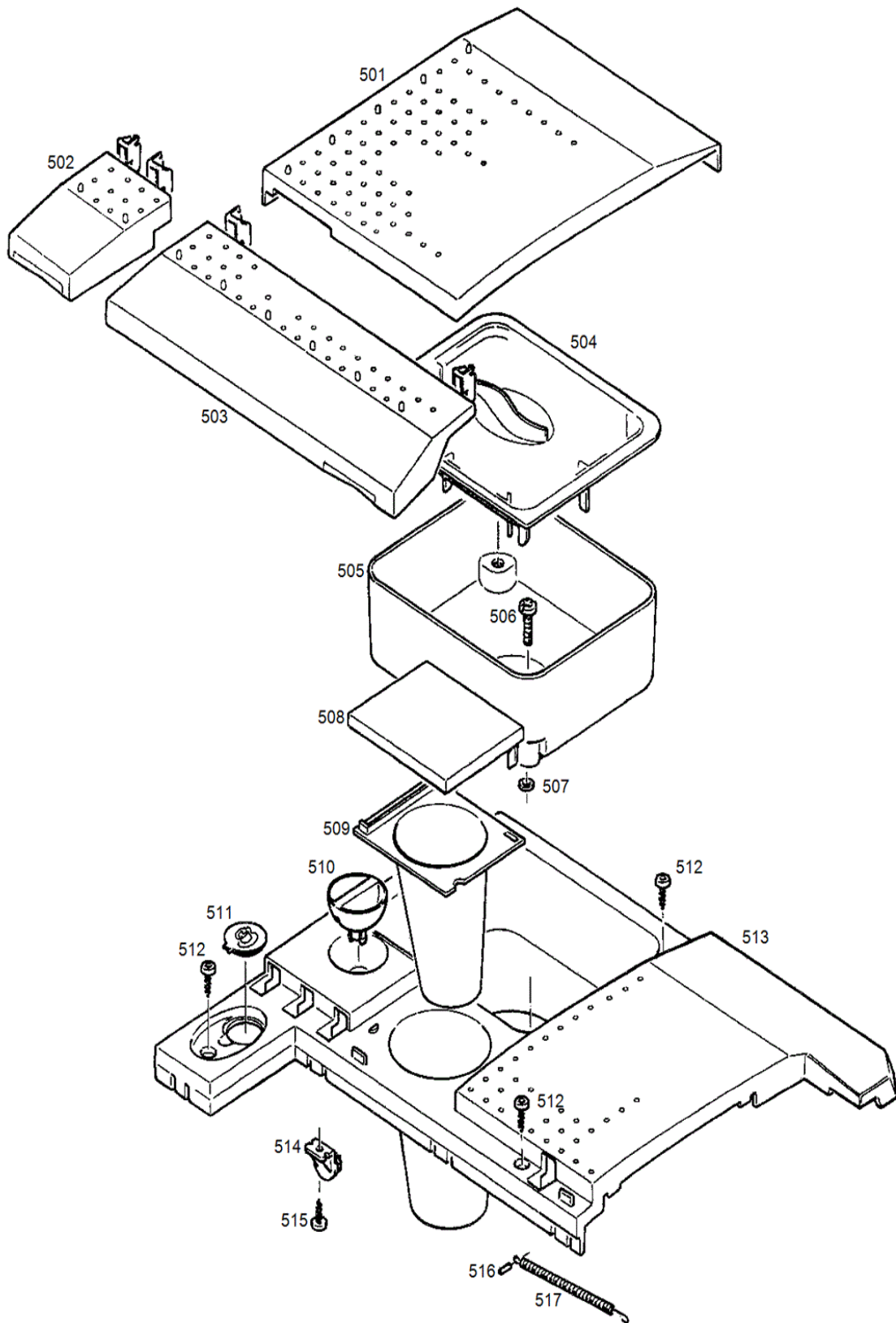
S13489_04



Art.-Nr.	Pos	Bezeichnung	Variante
	0401	Displaymodul Z7	
	0402	Mutter M4 6KT m. Zahnscheibe	
	0403	U-Scheibe M4 4.3x9.0x0.8	
	0404	Schlauchklemme 7.0-7.5 RoHS	
	0405	Schlauch SIL/Gewebe 7x3.6x320	
	0406	Schraube KST/PT 3.5x12 vz-blau	
	0407	Fluid-Anschluss Cappuccino	
	0408	O-Ring 4.00x1.50 Silikon/2-K	
	0409	Einlegeteil Führung schwarz	
	0410	Auslaufschieber kpl	
	0411	Silikonschlauch 6x3x150mm (K)	
	0412	Platte Auslauf Cappuccino	
	0413	Luftansaugstutzen kpl. (D)	
	0414	O-Ring 100 Stk (einzeln 63904)	
	0414	O-Ring Sil. 8.73x1.78 70SH rot	
	0415	Reguliereinheit kpl. V2	
	0416	Führung Cappuccino schwarz	
	0417	Zugfeder D=0.25x3.7x16.3mm	
	0418	Fluid-Nippel I-Form (D)	
	0419	Silikonschlauch 6x3x120mm (D)	
	0420	Silikonschlauch 6x3x360mm (K)	
	0421	Edelstahl-Isol.-Milchb. 0.6l	
	0422	Dampfdüse schwarz	
	0423	Kappe Cappuccino verchromt	
	0425	Auslauf kpl Cappu	
	0431	Luftansaugstutzen / Nippel Set	
	0437	LED Tassenbeleuchtung kpl	
	0438	Blattfeder zu Auslaufschieber	
	0439	Deckel Führung schwarz	
	0440	Stopfen Easy Cappu	
	0441	Auslauf cappu. Z7/Z9 kpl.	

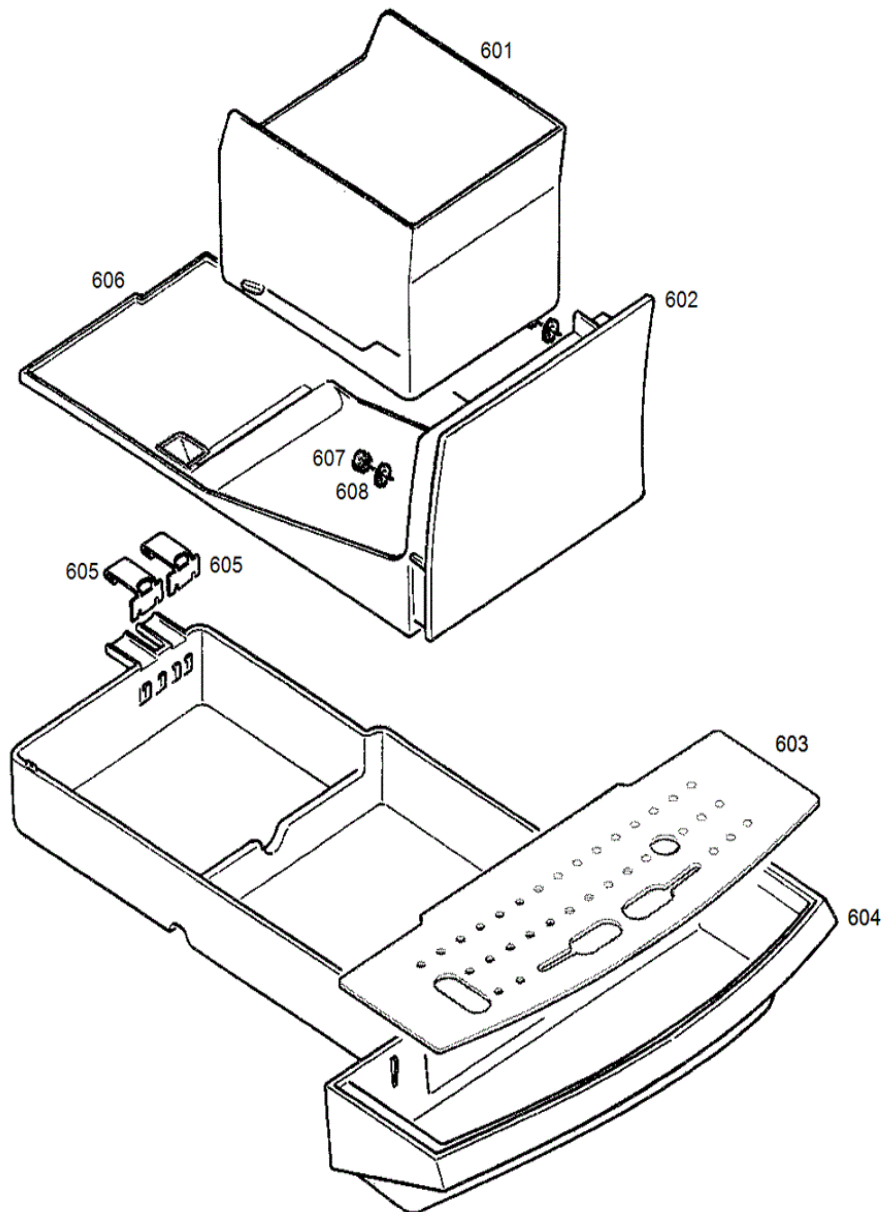
(5) Gehäusedeckel

↳ S13489_05



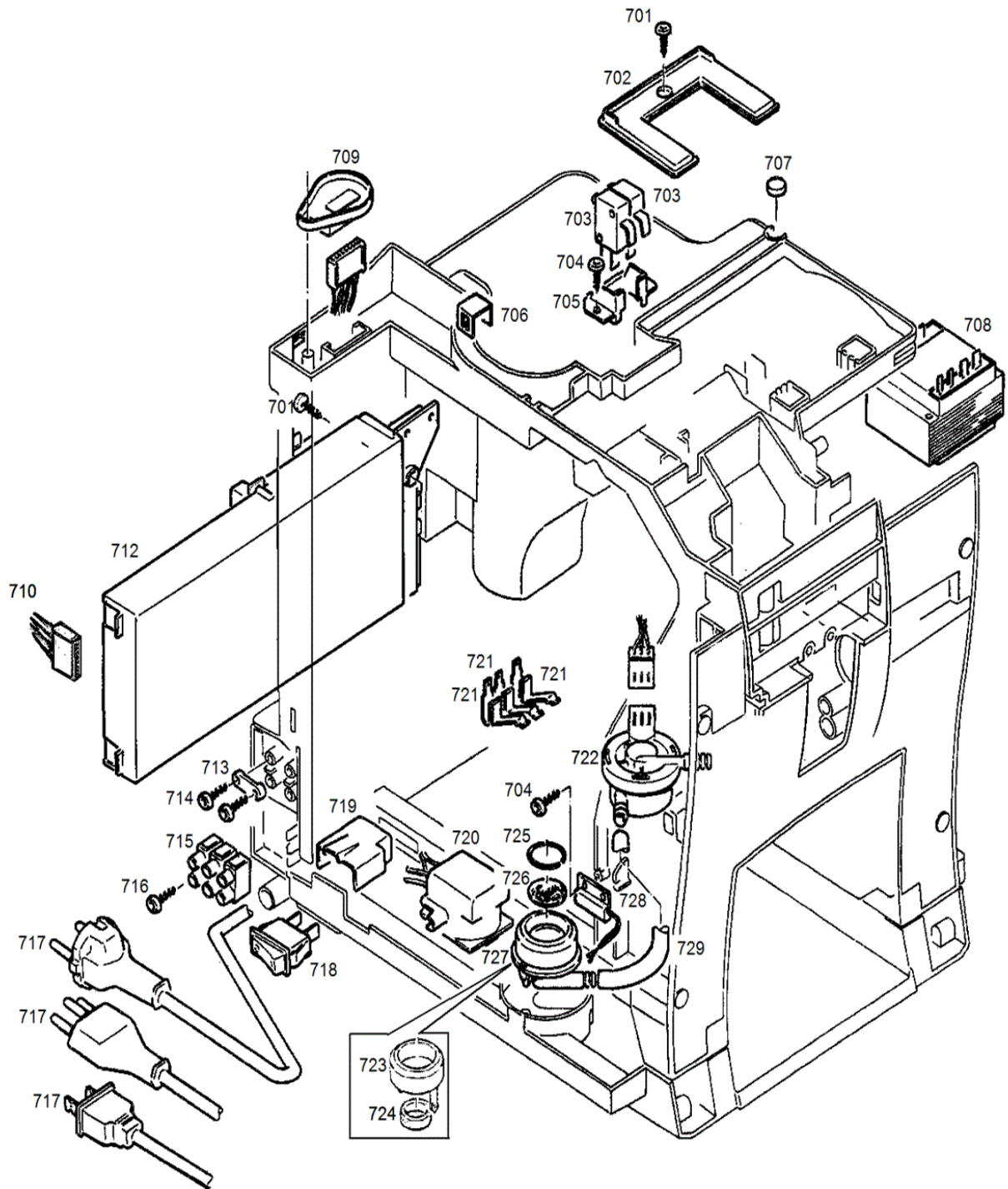
(6) Schale

S13489_06



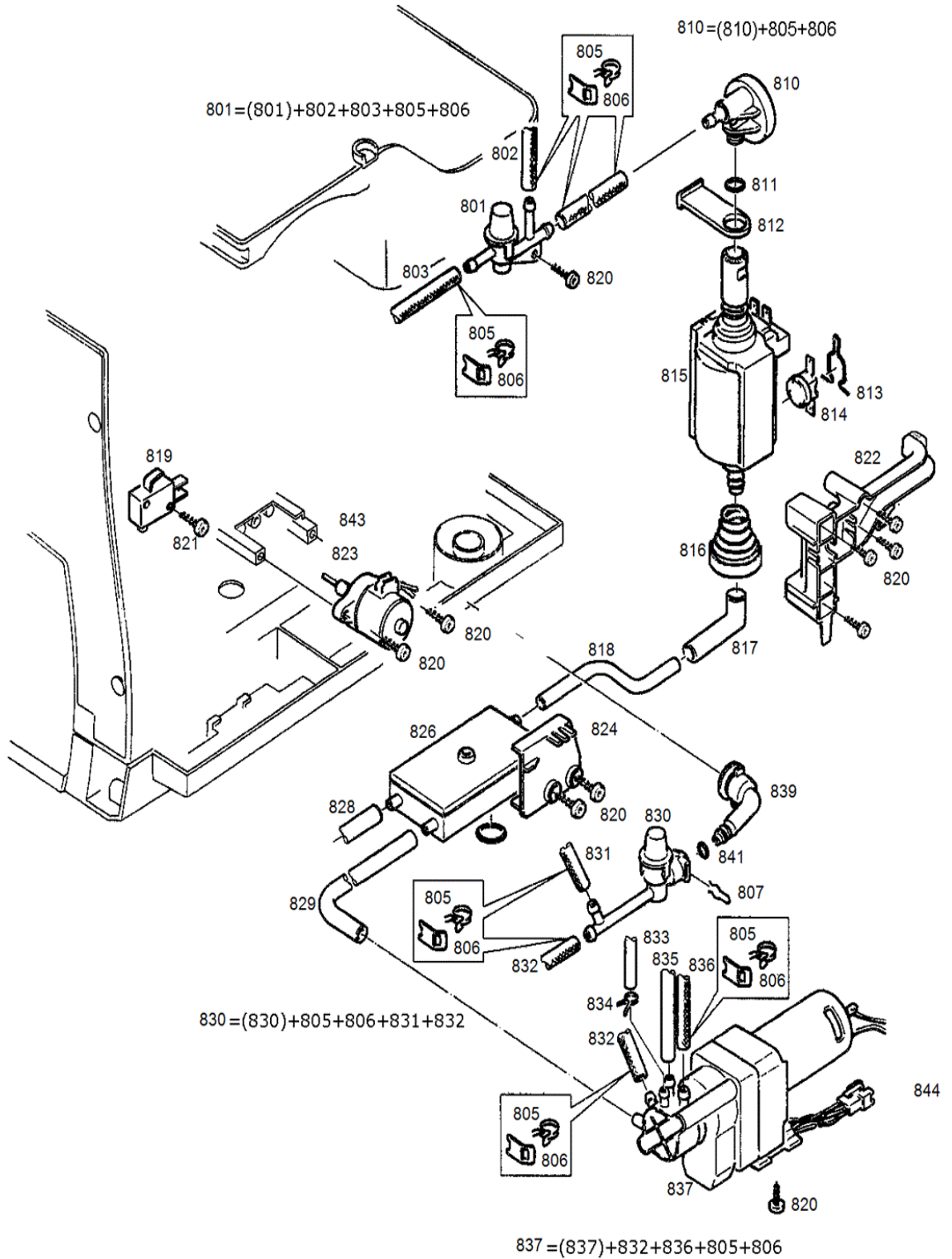
(7) Leistungsprint

S13489_07



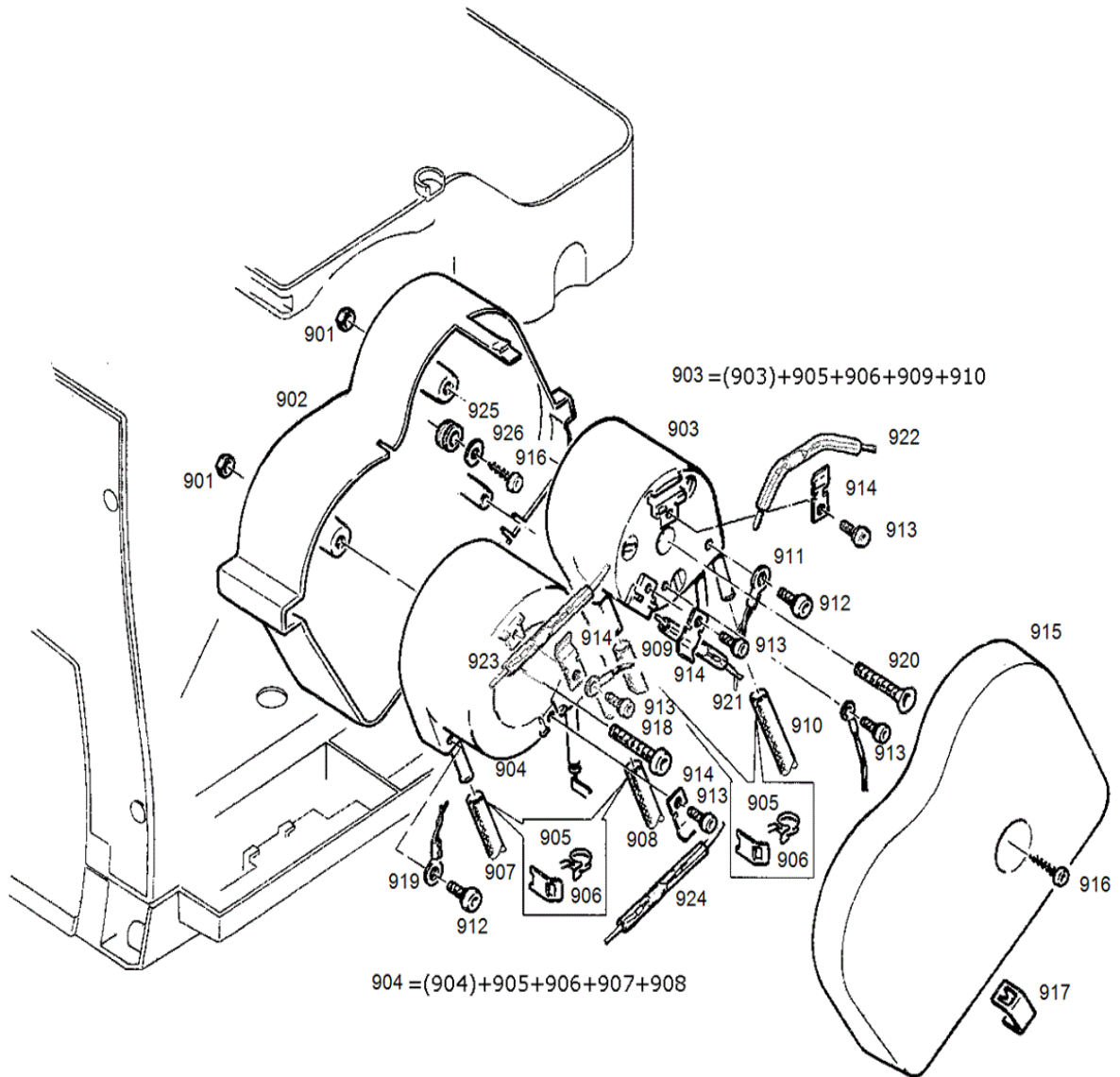
(8) Fluidsystem

S13489_08



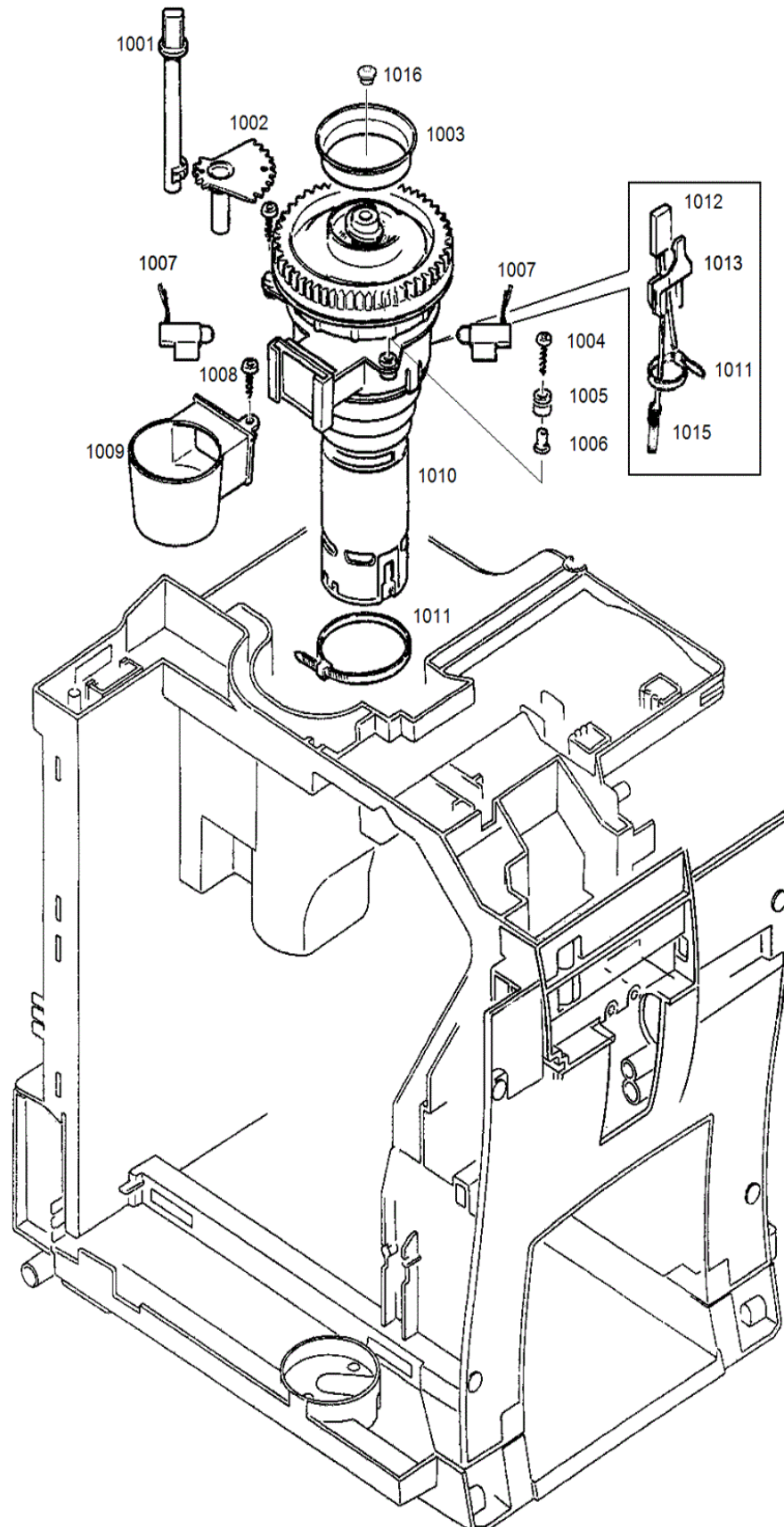
(9) Erhitzer

S13489_09



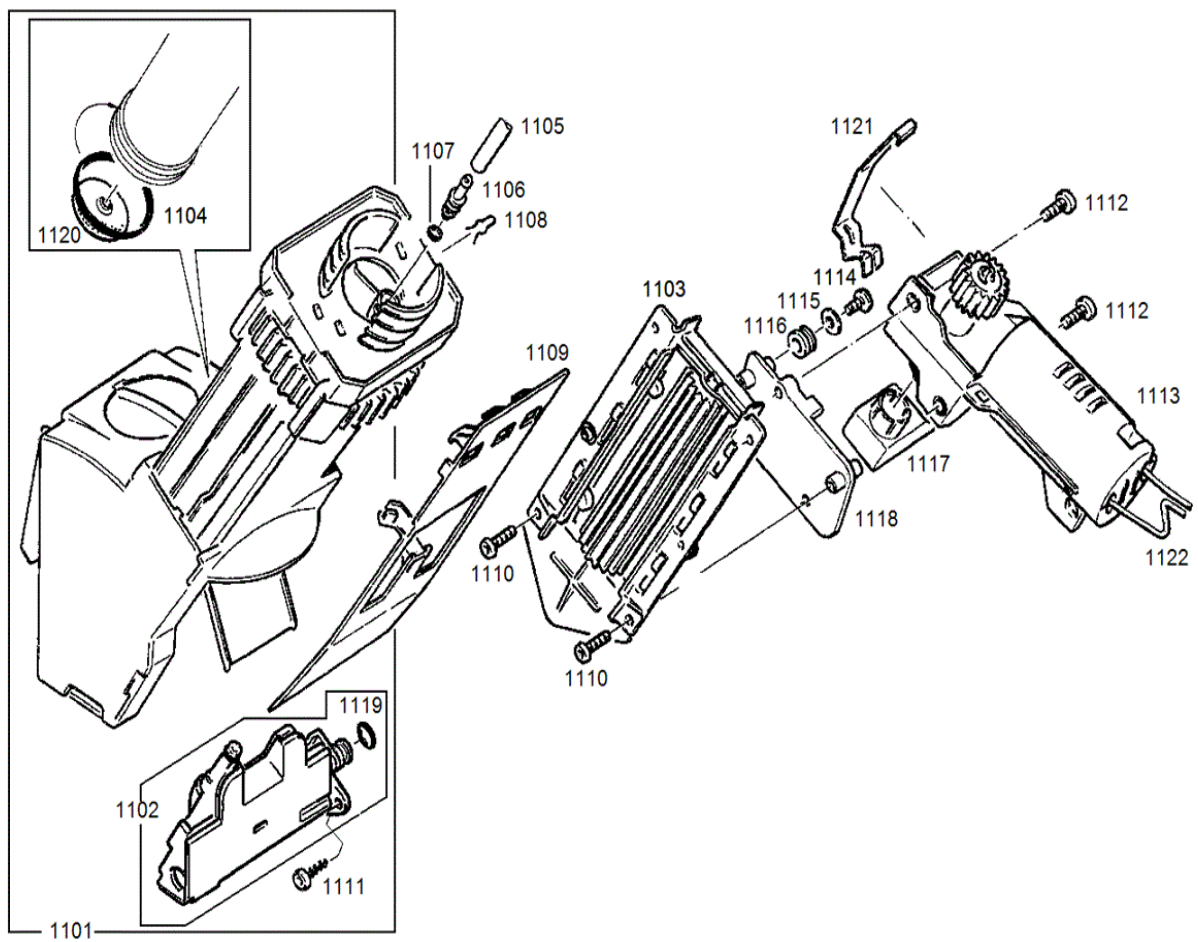
(10) Mahleinheit

S13489_10



(11) Brüheinheit und Antrieb

S13489_11



Art.-Nr.	Pos	Bezeichnung	Variante
	1101	Brüheinheit kpl	
	1102	Drainageventil kpl.	
	1103	Führung kpl. rep. J-/Z-Linie	
	1103	Führung Kunststoffw. 114mm V2	
	1104	O-Ring 100 Stk (einzeln 67313)	
	1104	O-Ring zu BE inkl Beiblatt (K)	
	1105	Silikonschlauch 6x3x150mm (K)	
	1106	Fluid-Anschlussnippel V3	
	1107	O-Ring 100 Stk (einzeln 94389)	
	1108	Klammer	
	1109	Tresterschaufel V3	
	1110	Schraube M4x14 vz-blau Li-K	
	1111	Schraube KST/PT 3.5x12 vz-blau	
	1112	Schraube M5x12 vz-blau Li-K.	
	1113	Getriebemotor kpl.	
	1114	Schraube M4x6 vz-blau Li-K	
	1114	Schraube M4x6 inkl. U-Scheibe	
	1115	U-Scheibe M4 4.3x12.0x1.0	
	1116	Elastikpuffer Zentrierpl	
	1117	Encoder V2 RoHS	
	1118	Zentrierplatte Brüheinheit	
	1119	O-Ring Silikon 5.0x3.0	
	1120	Brühsieb V3	
	1121	Klammer zu Encoder	
	1122	Steckverbinder 6-fach Z-Linie	