

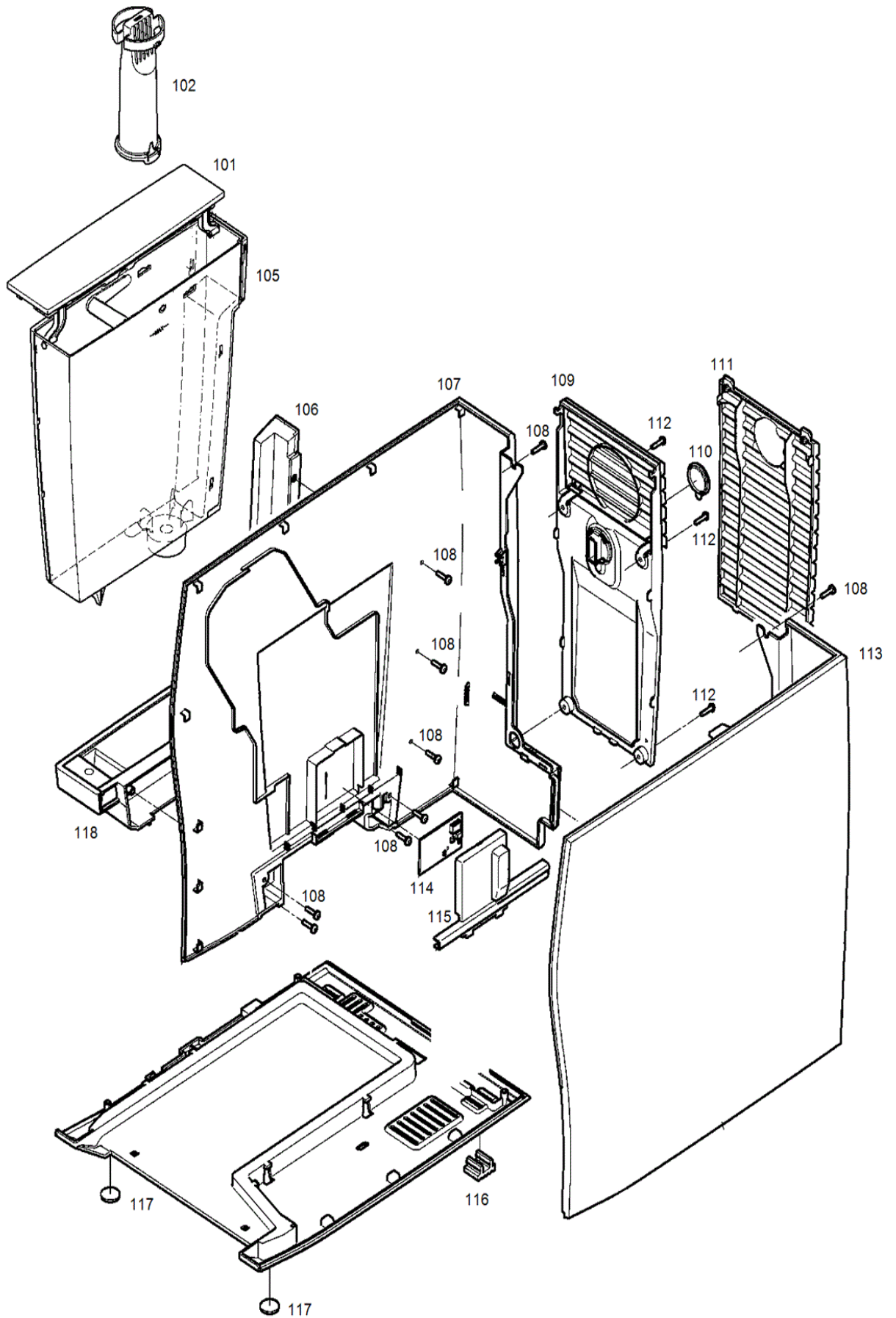
S15011 Z6 Satinsilber EU 728  
Ausgabe: 10.12.2018



Der Ersatzteilkatalog gilt für folgende Artikel:  
15011 Z6 satinsilber EU

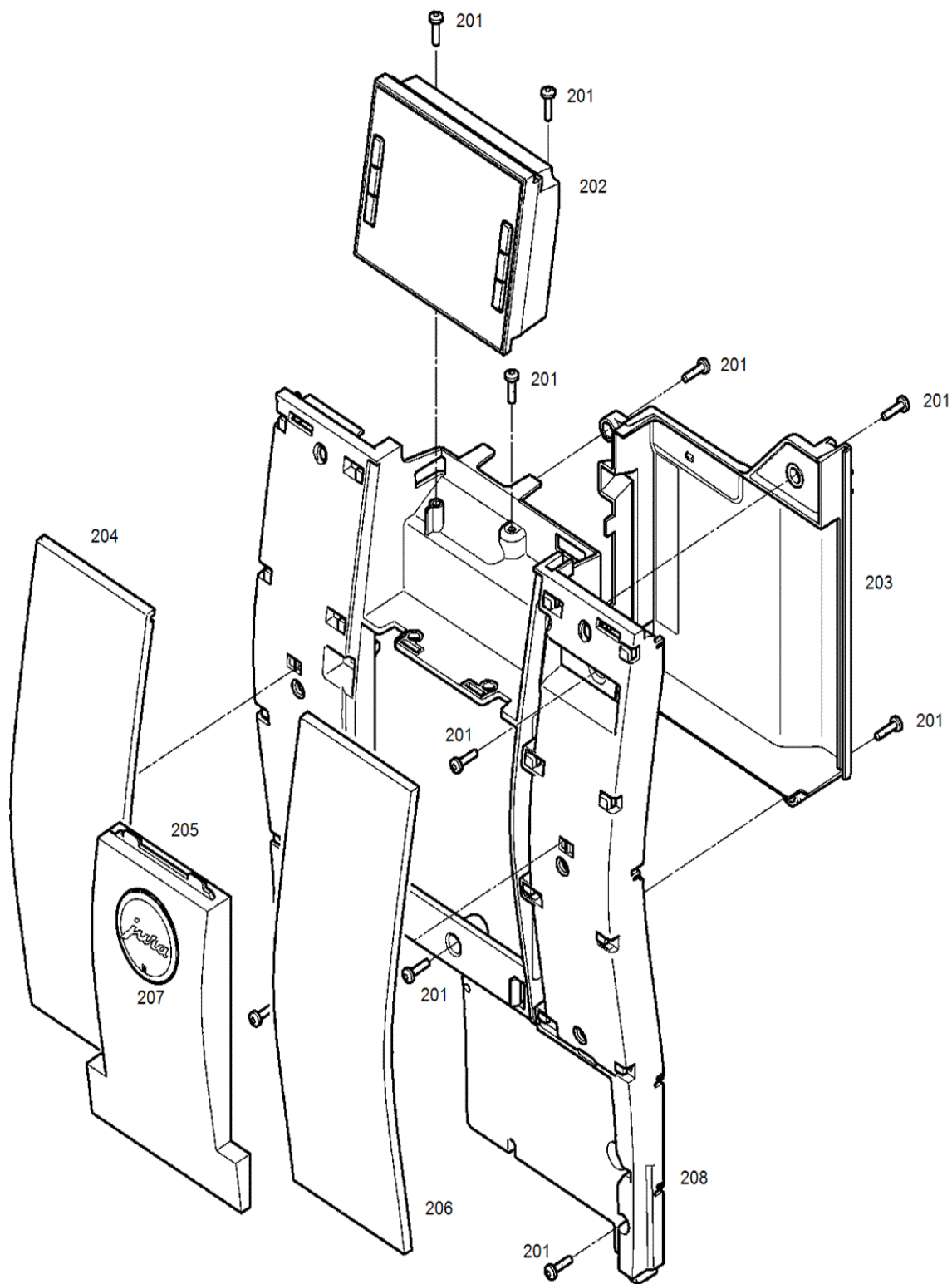
Legende:

S15011\_01



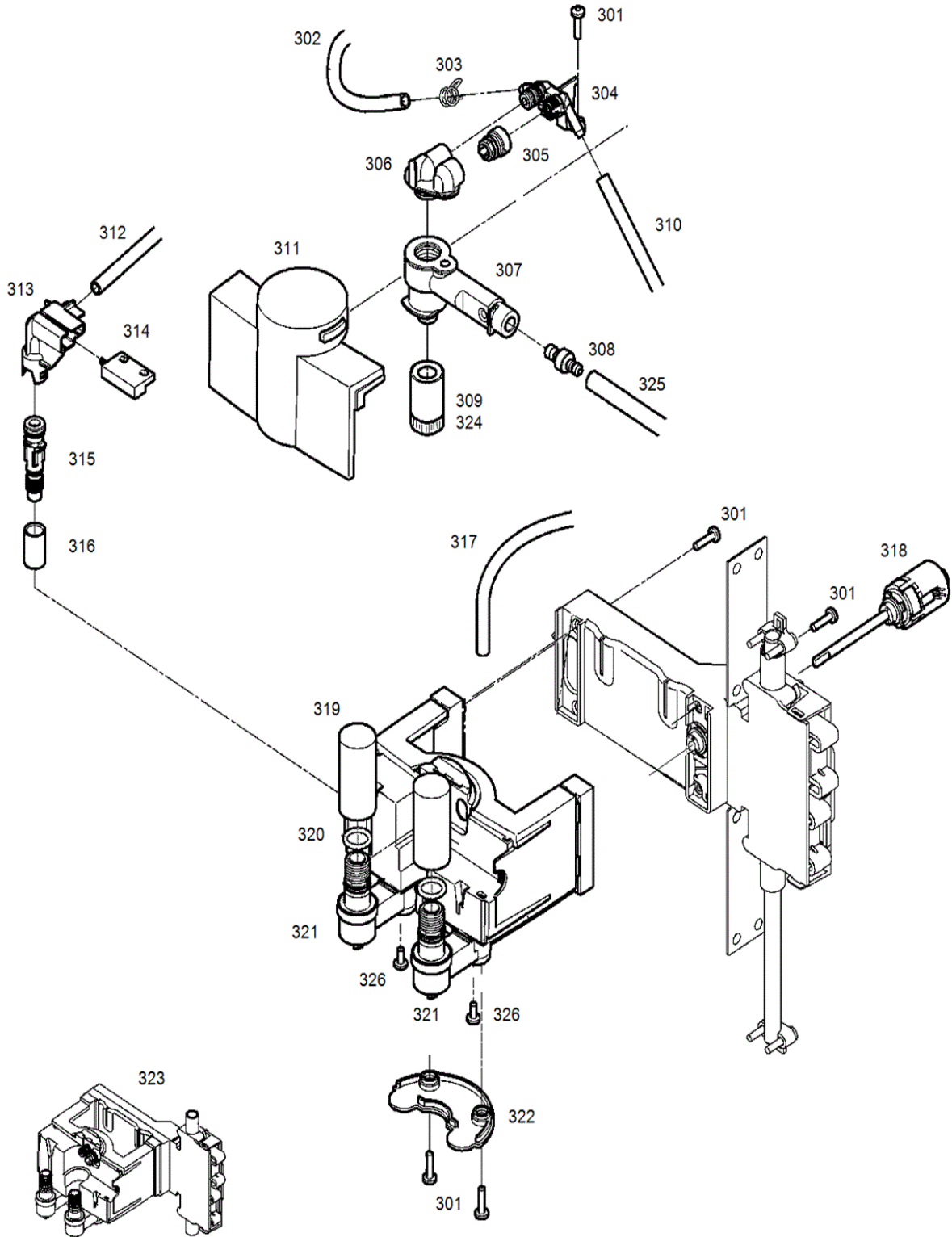


S15011\_02



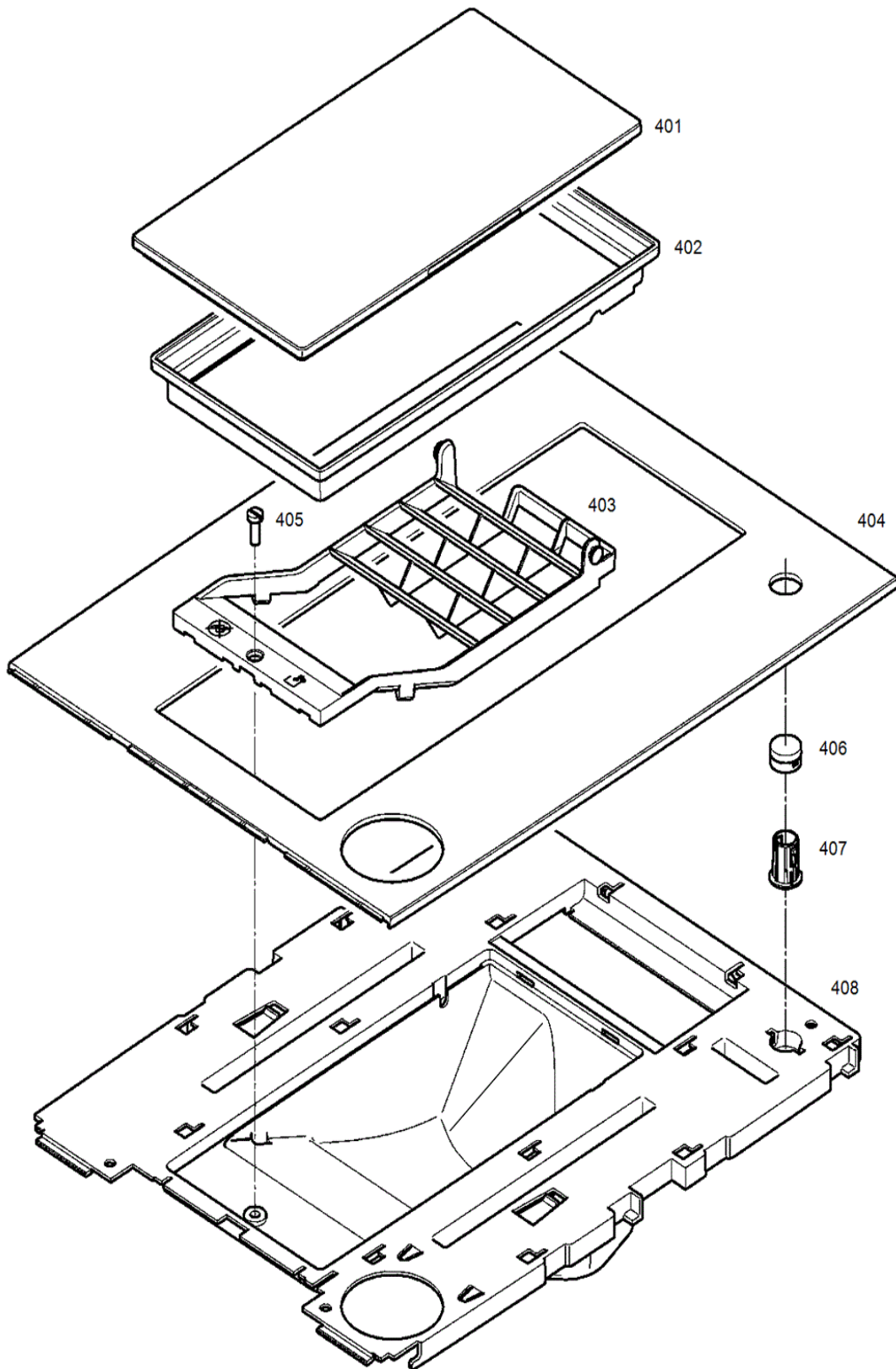


S15011\_03





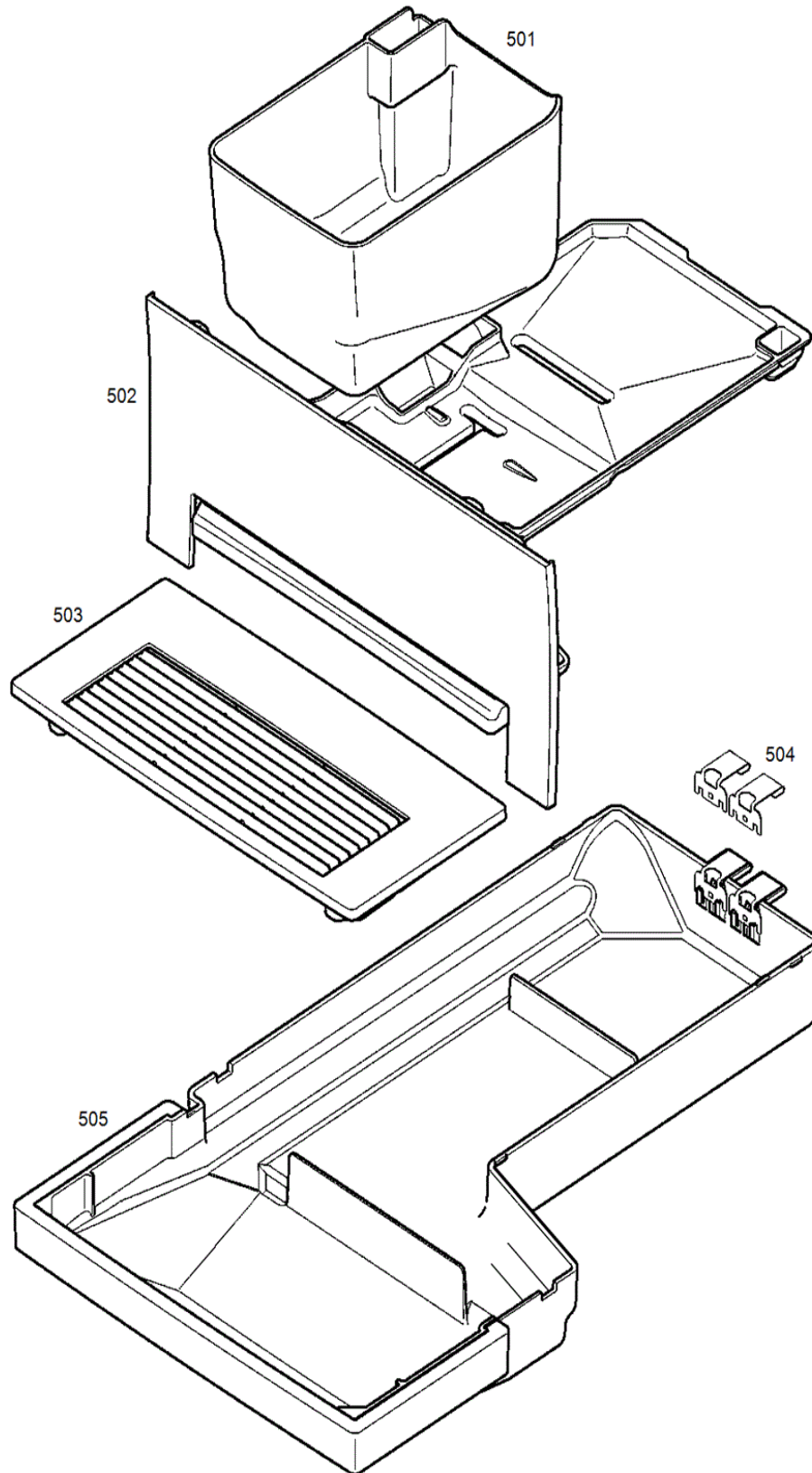
S15011\_04





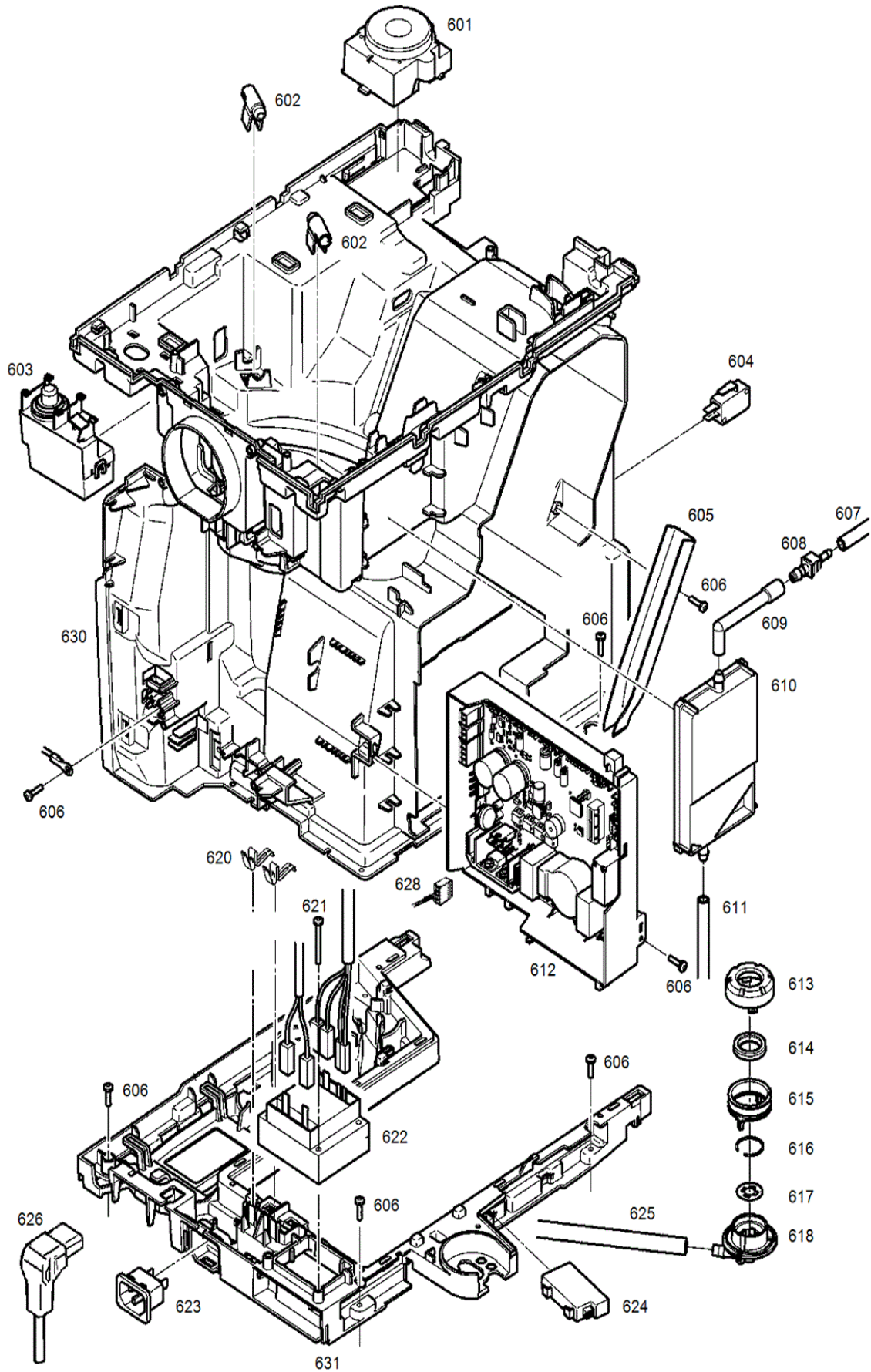


S15011\_05



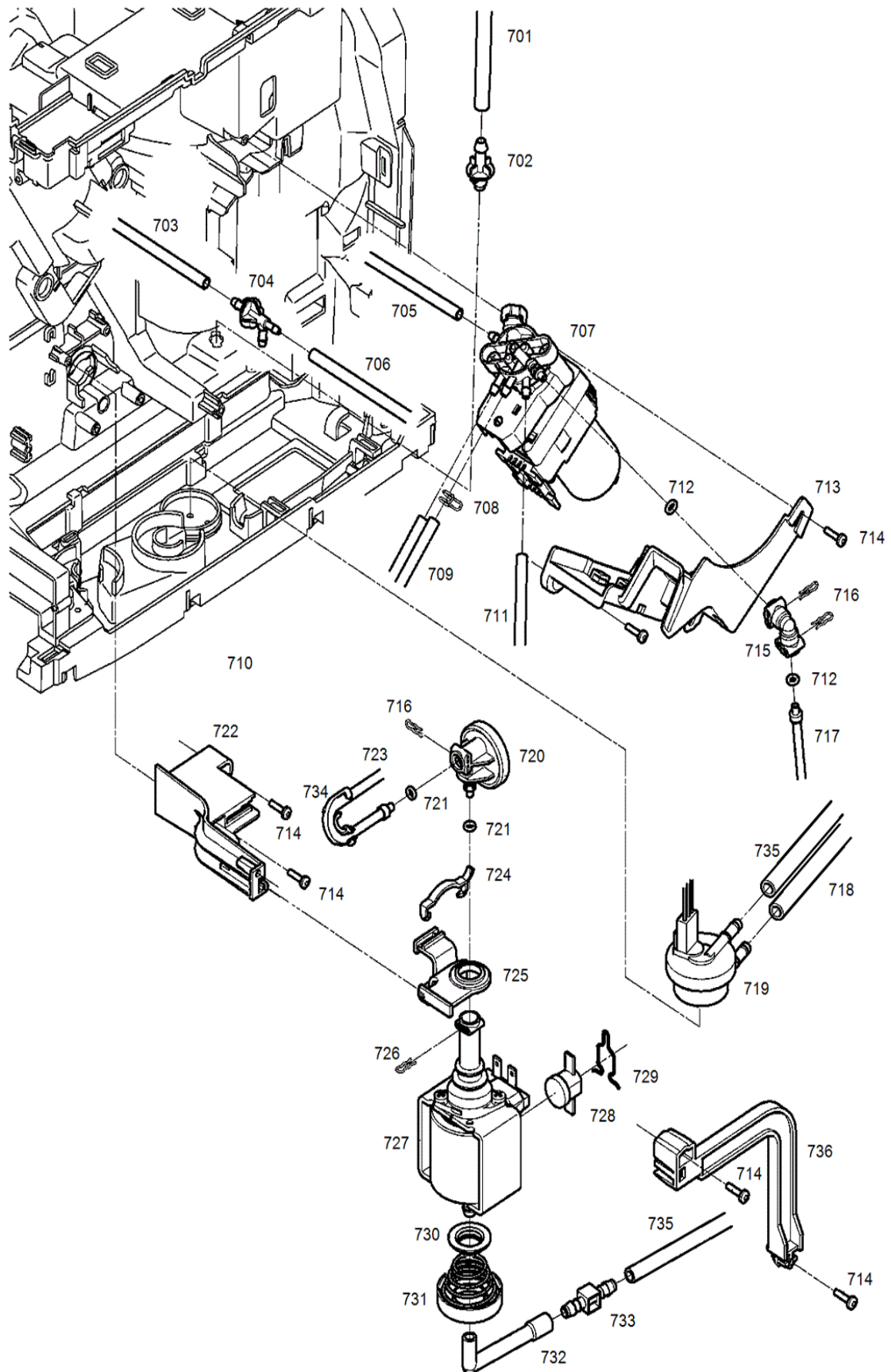


S15011\_06



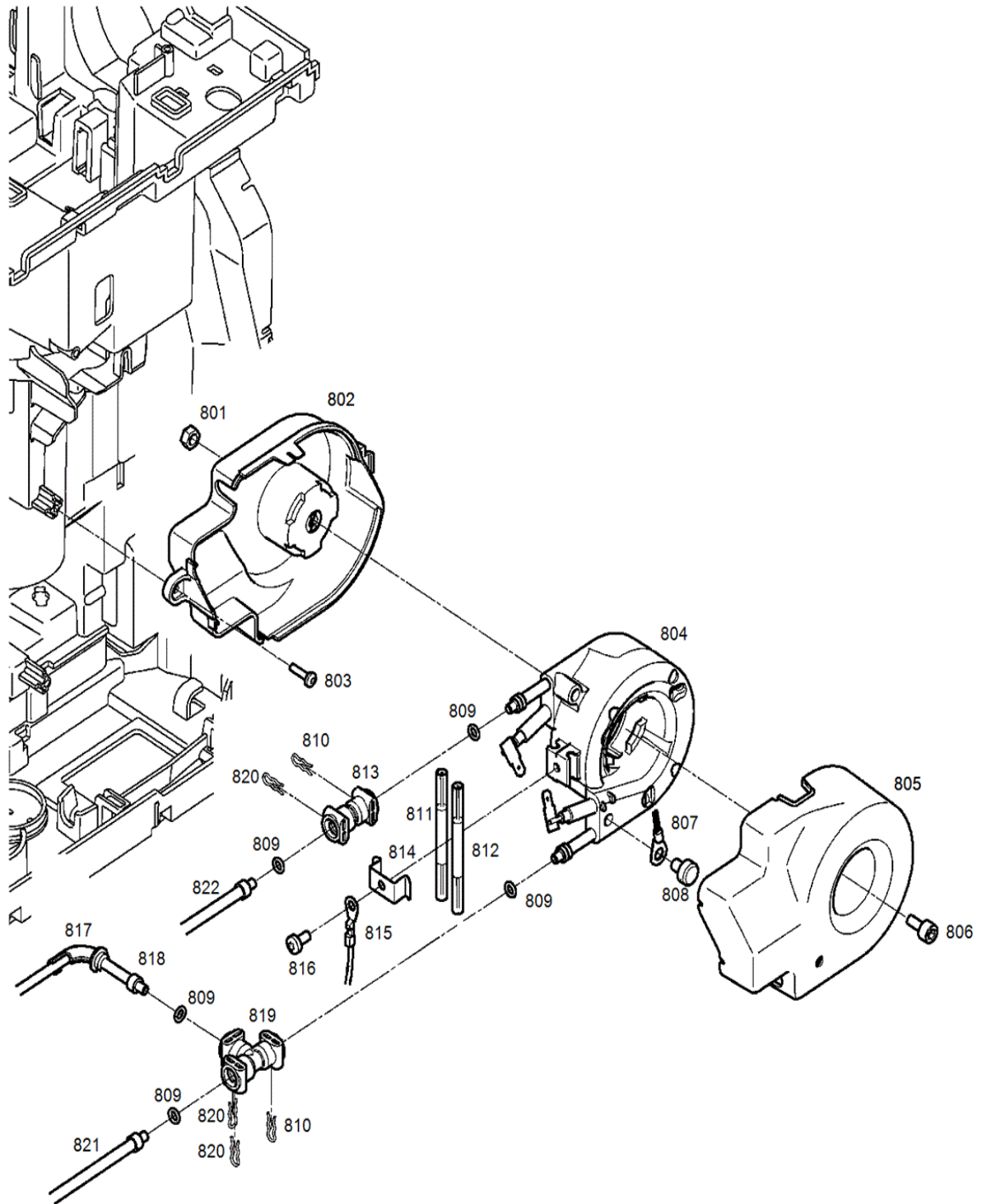


S15011\_07





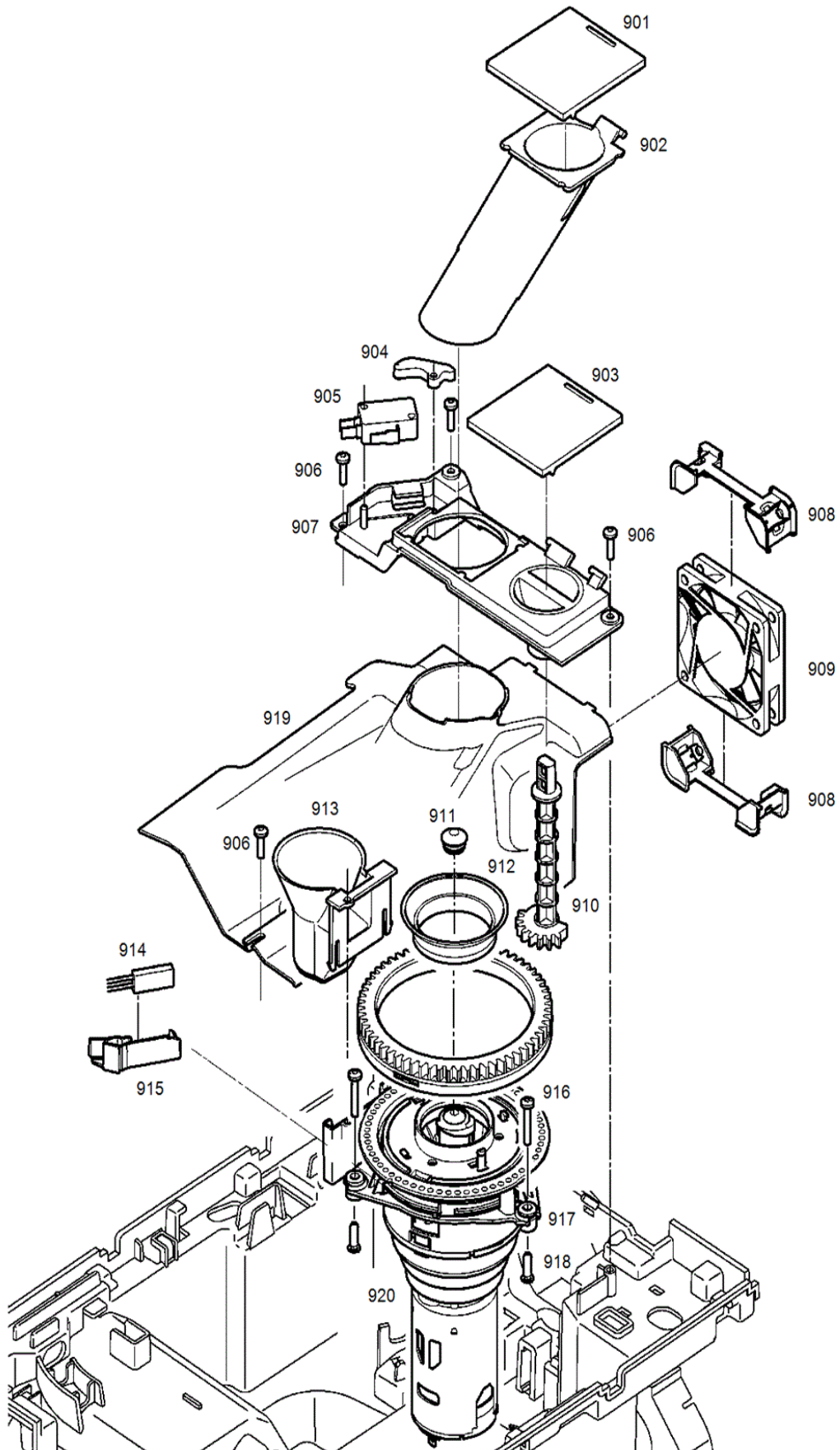
S15011\_08





Art.-Nr.	Pos	Bezeichnung	Variante	Lager	SC
	0801	Mutter M5 6-kt. vz-blau		x	
	0802	Träger Thermoblock schwarz		x	
	0802	Träger Thermoblock schwarz V2		x	
	0803	Schraube KST/PT 3x12 vz-blau		x	
	0804	TB2010/L 230V/1400W		x	
	0805	Deckel Thermoblock schwarz		x	
	0805	Deckel Thermoblock schwarz V2		x	
	0806	Schraube M5x10 vz-blau Zyl-K.		x	
	0807	Sensor Thermoblock kpl. V3		x	
	0808	Schrau. GF/Tap M5x8 Geom. RoHS		x	
	0809	O-Ring 100 Stk (einzeln 70041)		x	
	0810	Klammer D=5mm brüniert		x	
	0811	STB-Litze EU 192C (1xE5)		x	
	0812	STB-Litze EU 192C (1xE5)		x	
	0813	Fluid Anschluss I-Form kurz		x	
	0814	Klammer STB TB2010		x	
	0815	Mf-Litze EU gelb-grün		x	
	0816	Schraube GF/Tapt. M4x8 vz-bl		x	
	0817	Knickschutz 90° schwarz		x	
	0818	Schlauch PFA 4.0x2.50x225mm		x	
	0819	Fluid Anschluss T-Form kurz V3		x	
	0820	Klammer		x	
	0821	Schlauch FEP D4.0/2.50x235mm		x	
	0822	Schlauch FEP 4.0/2.50x155mm		x	

S15011\_09





S15011\_10

