

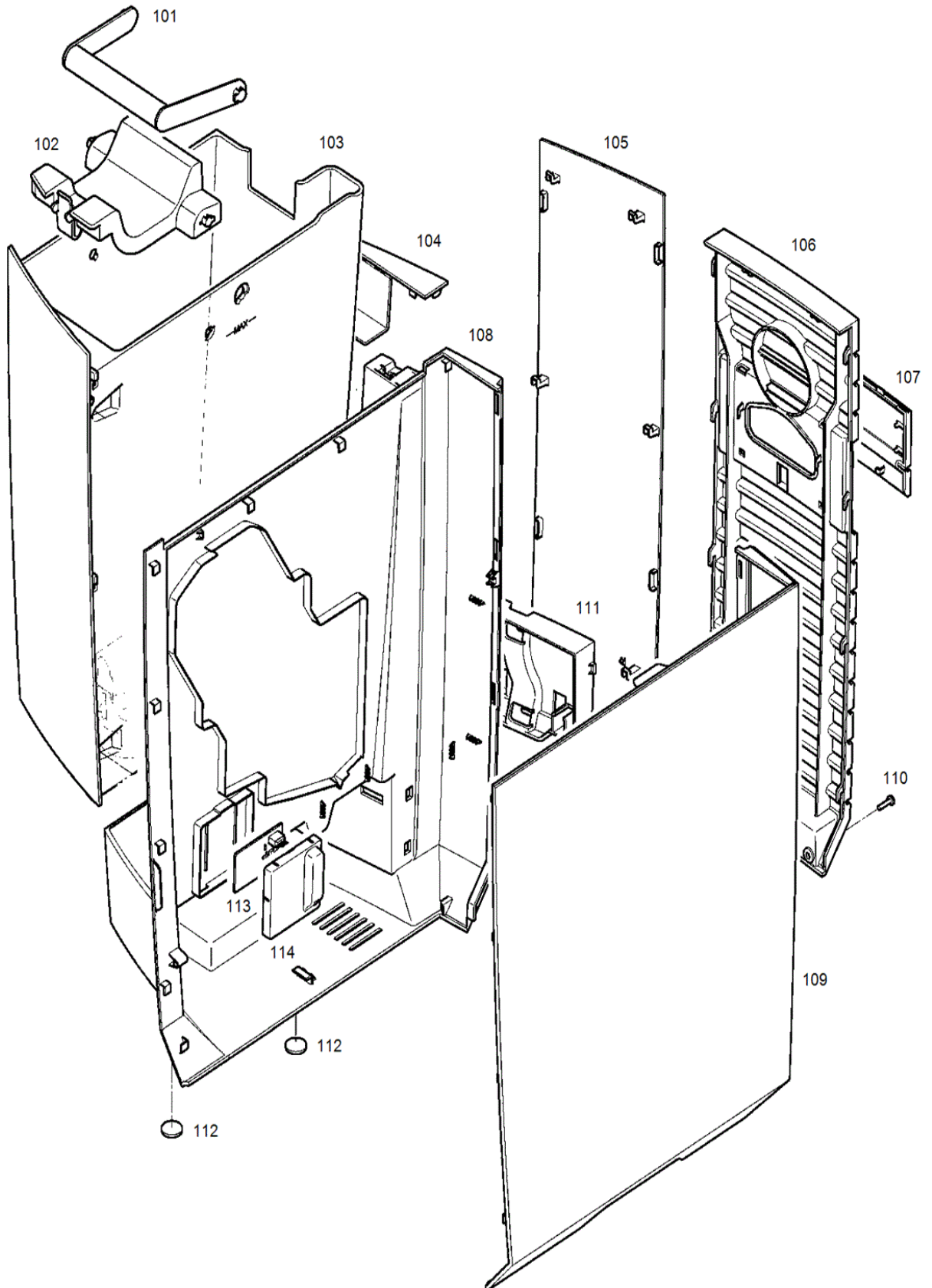
S15100 X8 Platin EU 739 MNMOHO/LOO  
Ausgabe: 19.09.2019

Der Ersatzteilkatalog gilt für folgende Artikel:

15100	X8 platin EU
15242	X8 platin BR

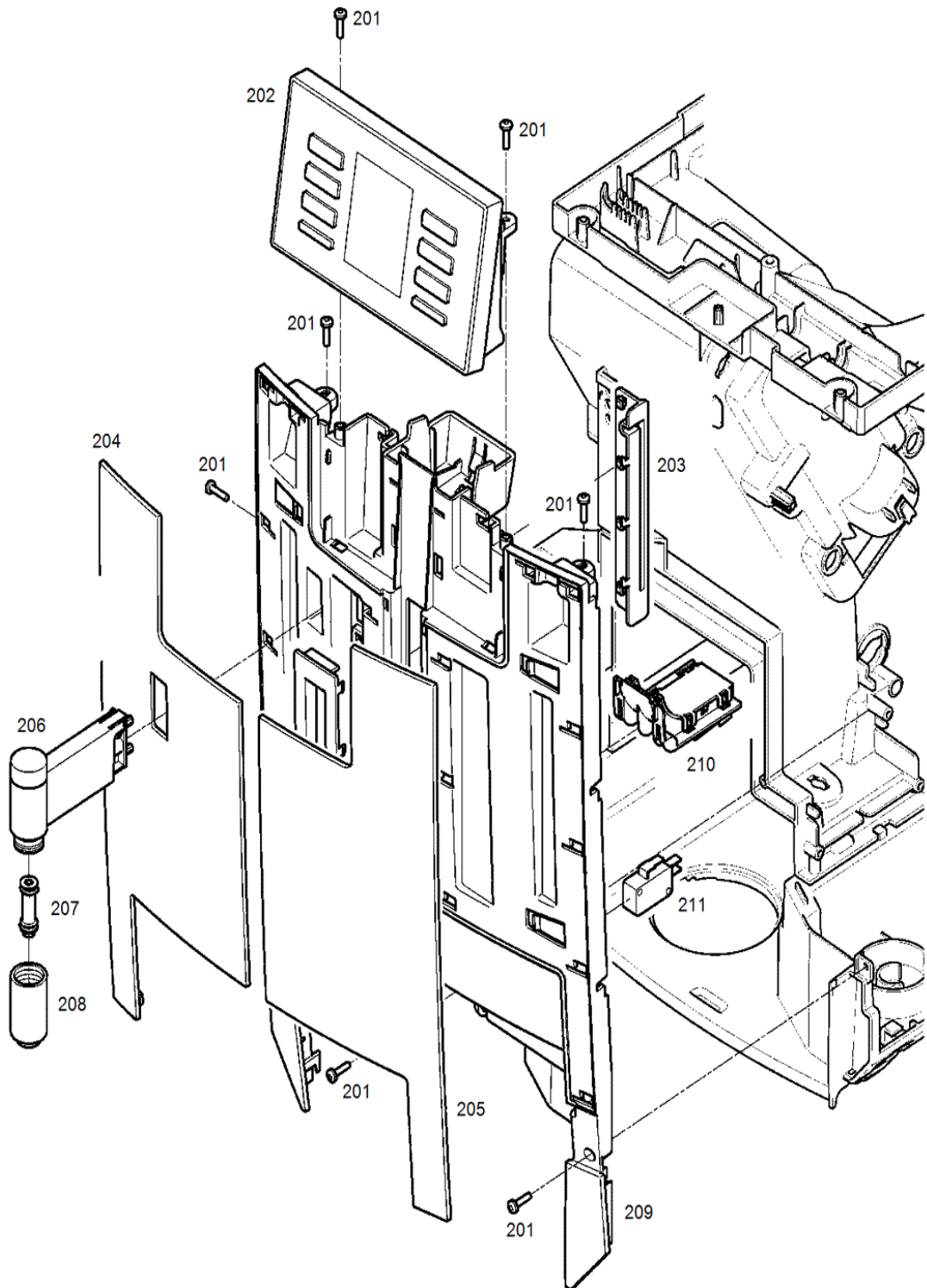
Legende:

S15100\_01



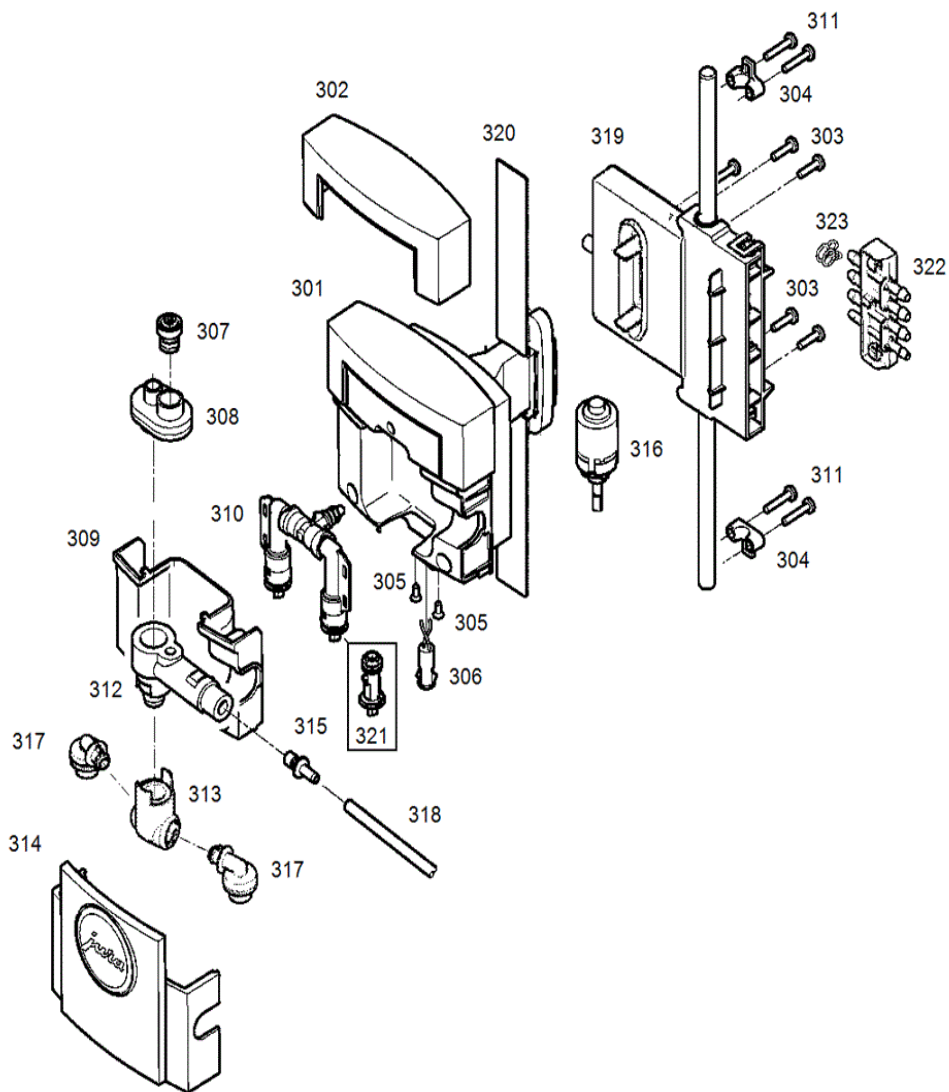


S15100\_02



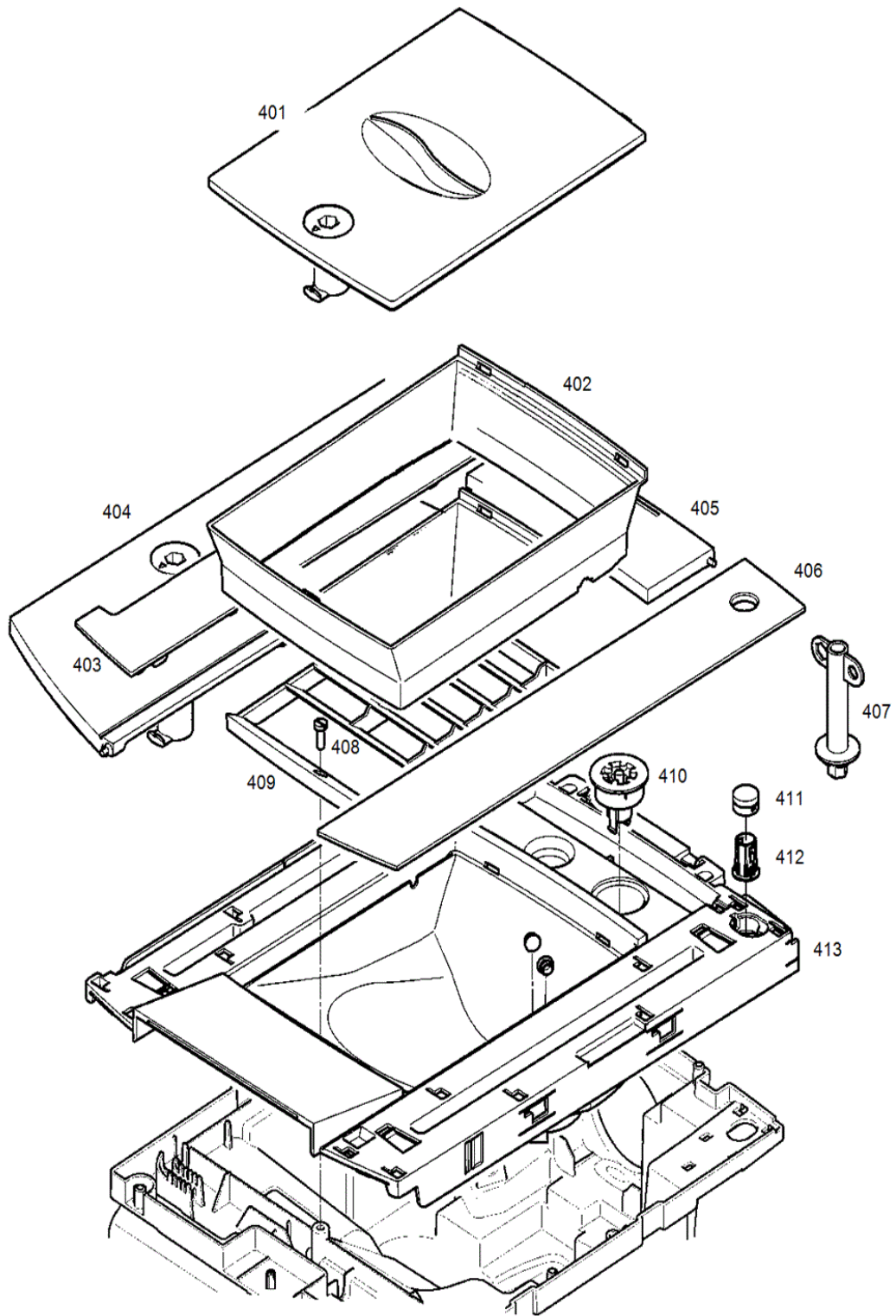


S15100\_03





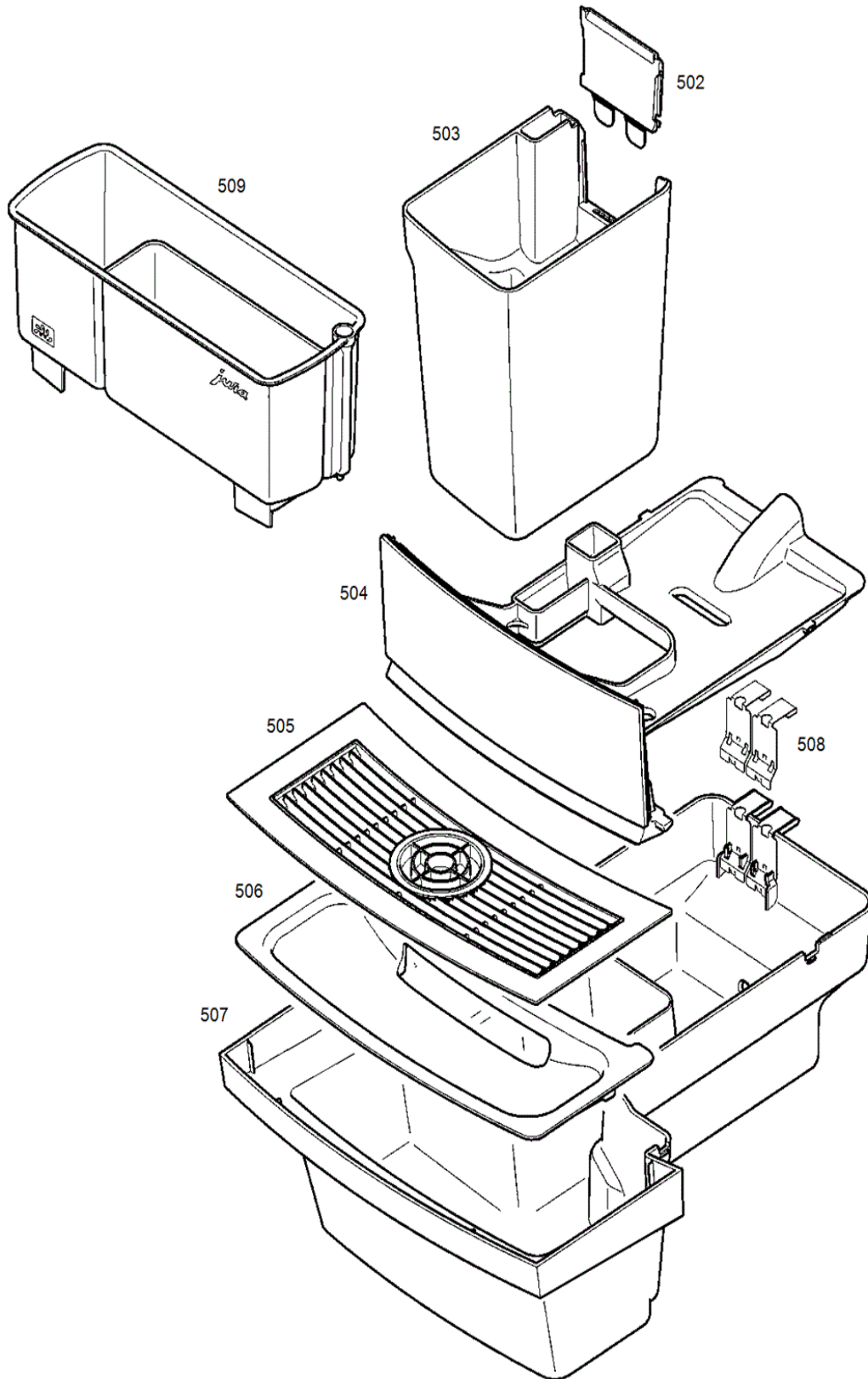
S15100\_04





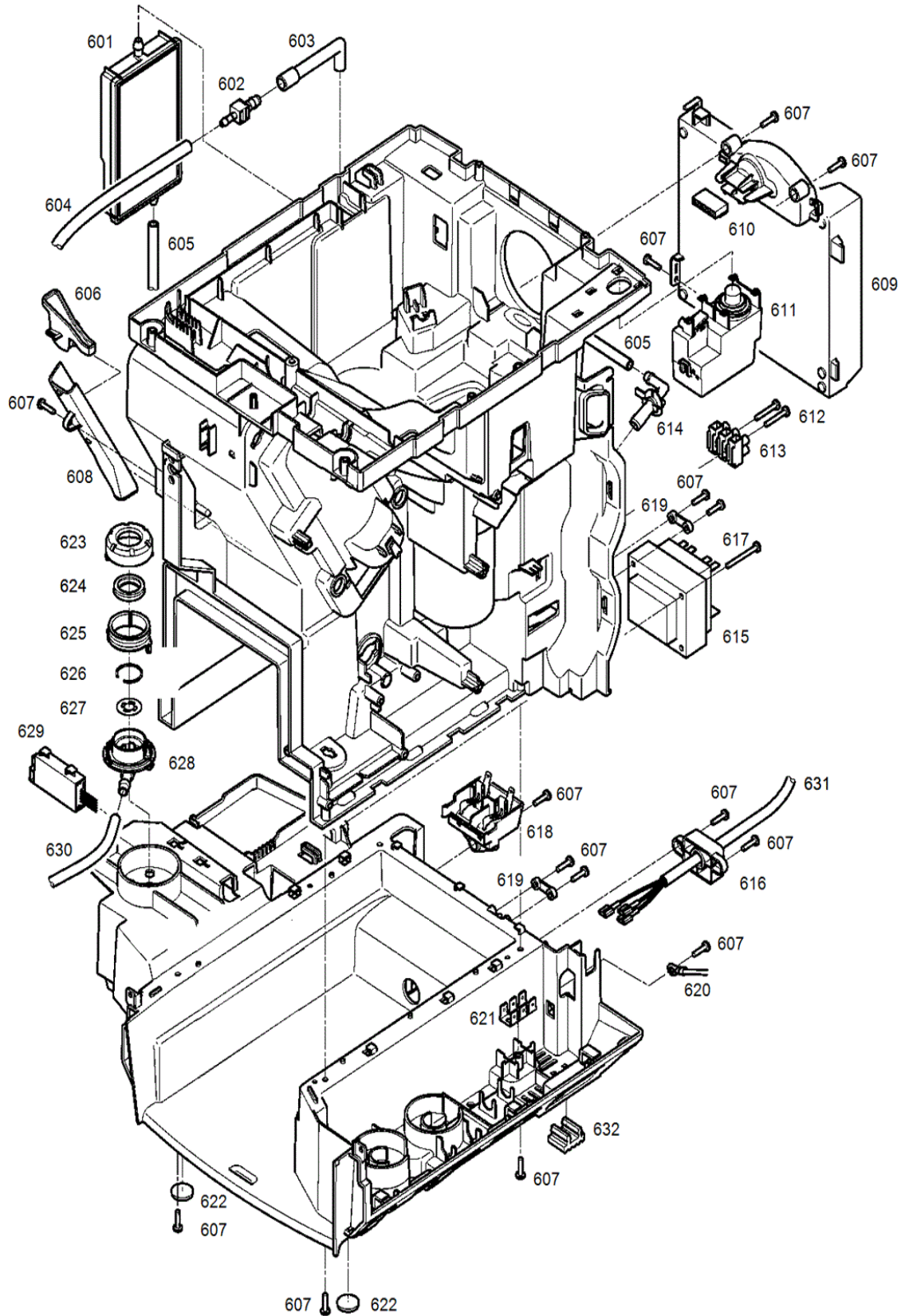


S15100\_05



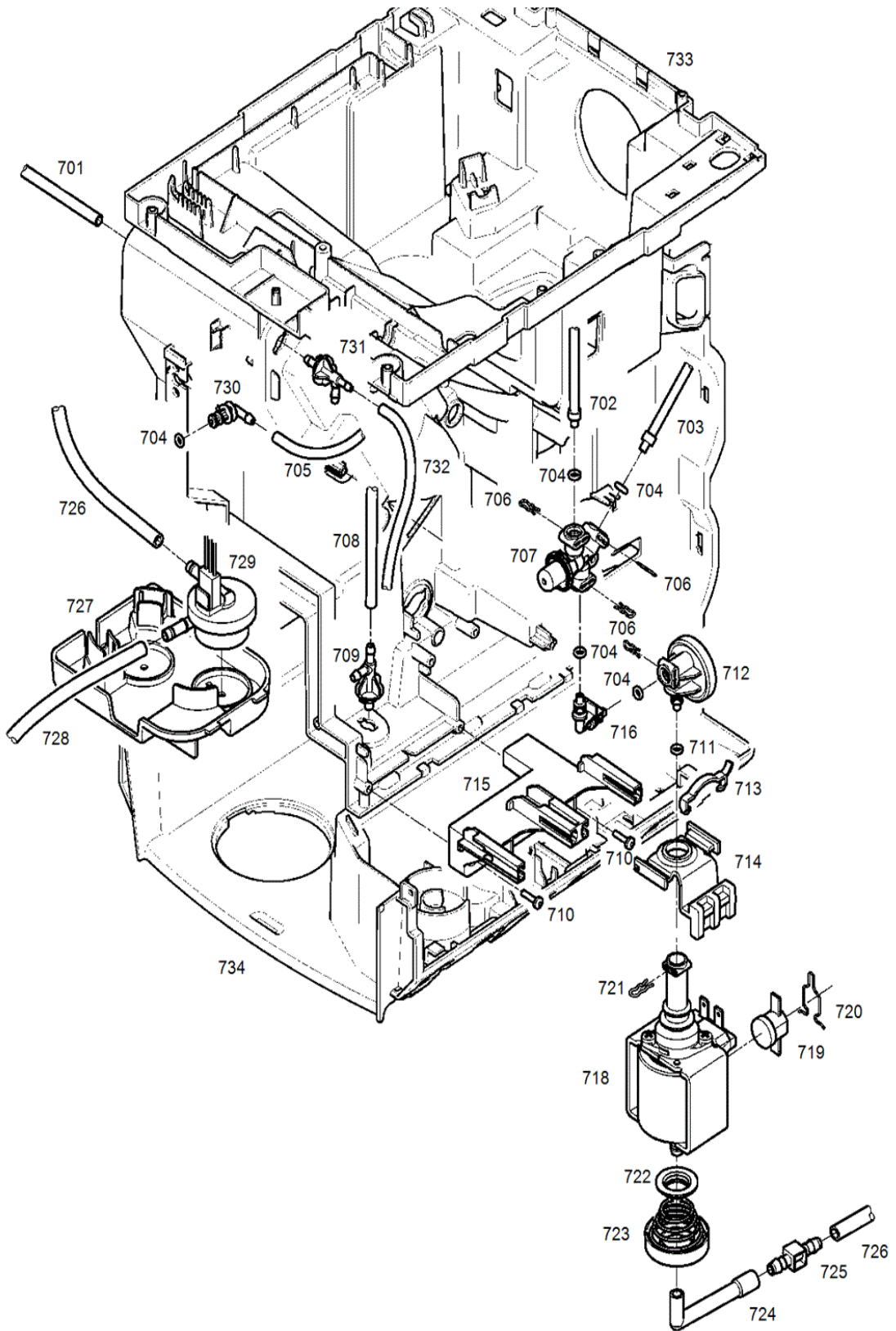


S15100\_06



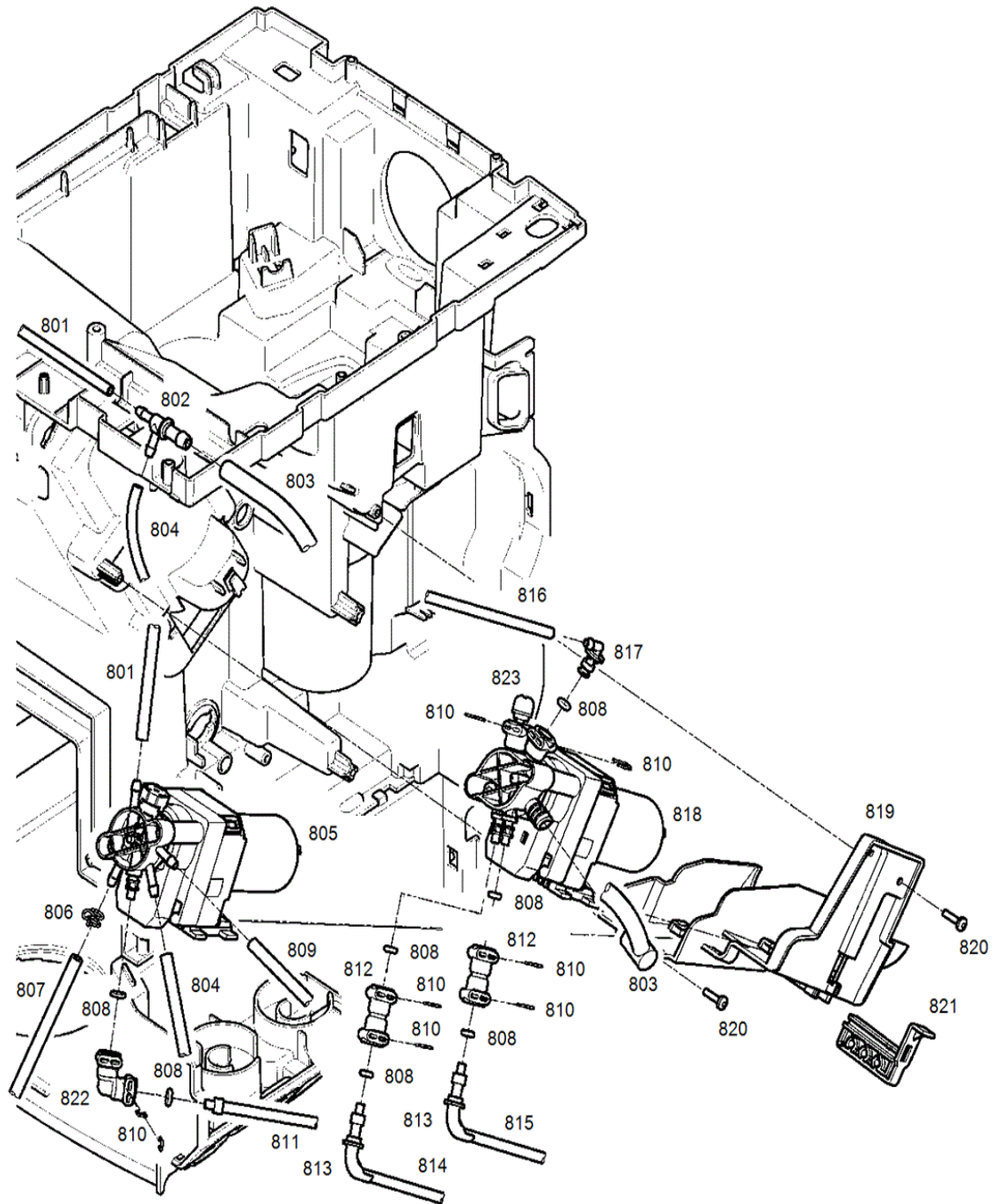
<b>Art.-Nr.</b>	<b>Pos</b>	<b>Bezeichnung</b>	<b>Variante</b>	<b>Lager</b>	<b>SC</b>
	0601	Entspannungsgehäuse kpl		x	
	0602	Fluid-Nippel I-Form		x	
	0603	Winkelschlauch		x	
	0604	Schlauch Silikon 6.0x3.00x260		x	
	0605	Silikonschlauch 9x5x210mm		x	
	0606	Ablaufkanal schwarz		x	
	0607	Schraube KST/PT 3x12 vz-blau		x	
	0608	Ablaufkanal Entleerung		x	
	0609	Powerbox X8 230V kpl.		x	
	0610	Servicekabel		x	
	0611	Schalter kpl.		x	
	0612	Schraube kst/PT 3.0x20		x	
	0613	Lüsterklemme 3-polig		x	
	0614	Fluid-Anschluss Dampf schwarz		x	
	0615	EI.Transformer 230V/50Hz		x	
	0616	Kabelhalter schwarz		x	
	0617	Schraube KST/PT 3.0x30 vz-blau		x	
	0618	Adapter Detektionsfeder kpl.		x	
	0619	Kabelrückzugbride		x	
	0620	Mf-Litze EU gelb-grün		x	
	0621	Steckverteiler 6xFZ6.3x0.8Msbl		x	
	0622	Elastikpuffer 4.75x15.9 schwar		x	
	0623	Ventilkappe RFID schwarz		x	
	0624	Innenverteilmanschette (64049)		x	
	0624	Innenverteilmanschette 100 Stk		x	
	0625	RFID Spulenkörper kpl. (D)		x	
	0626	Sicherungsring		x	
	0627	Sieb V2		x	
	0628	Ventildrücker RFID schwarz		x	
	0629	RFID Print kpl. 370mm		x	
	0630	Silikonschlauch 9x5x140mm		x	
	0631	Netzkabel sw RoHS		x	
	0631	Netzkabel BR SF-935 (D)		x	
	0632	Fuss		x	

S15100\_07





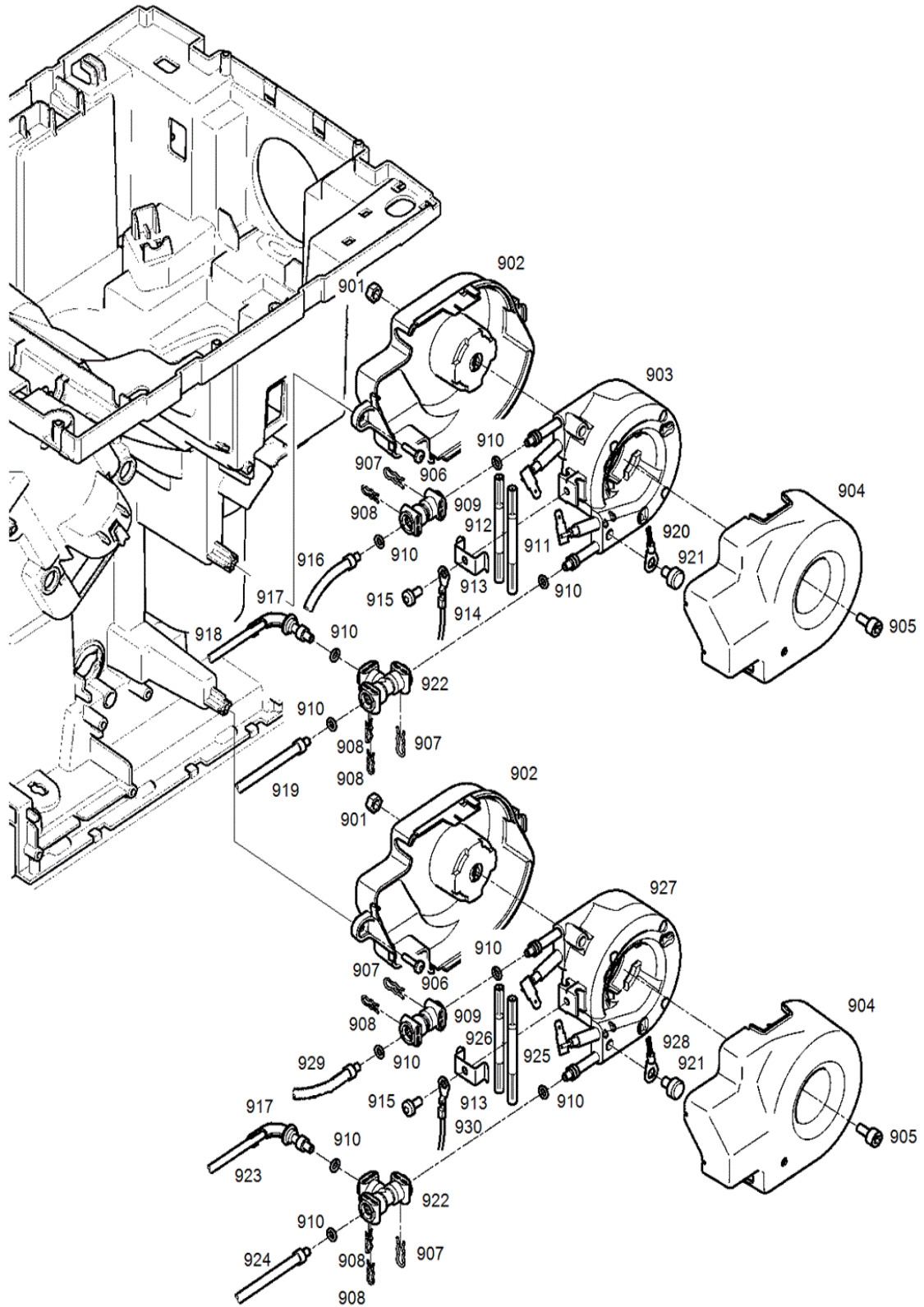
S15100\_08





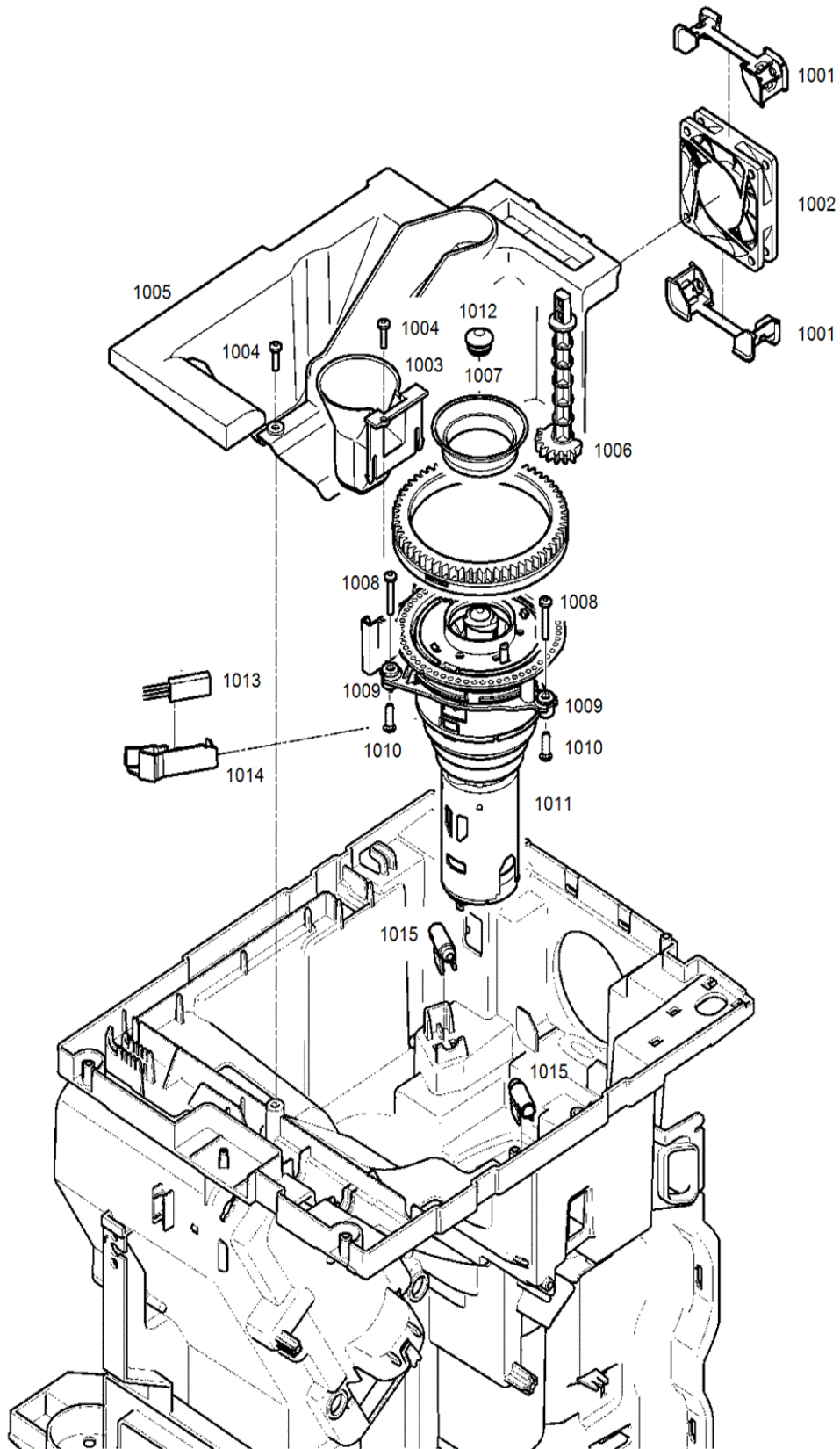


S15100\_09





S15100\_10





S15100\_11

