

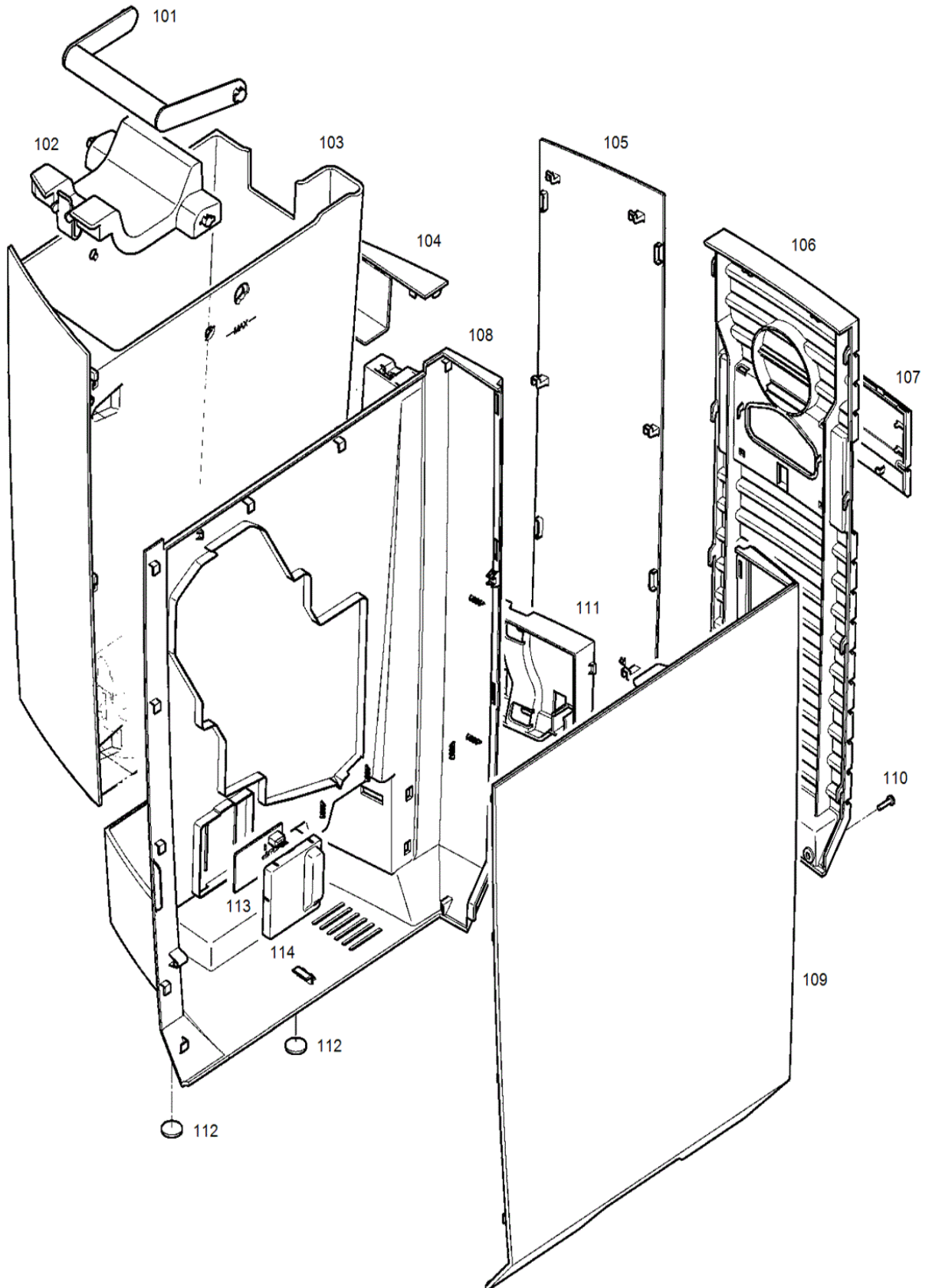
S15154 X6 Dark Inox EU 743 MNMOHO/LOO
Ausgabe: 19.09.2019

Der Ersatzteilkatalog gilt für folgende Artikel:

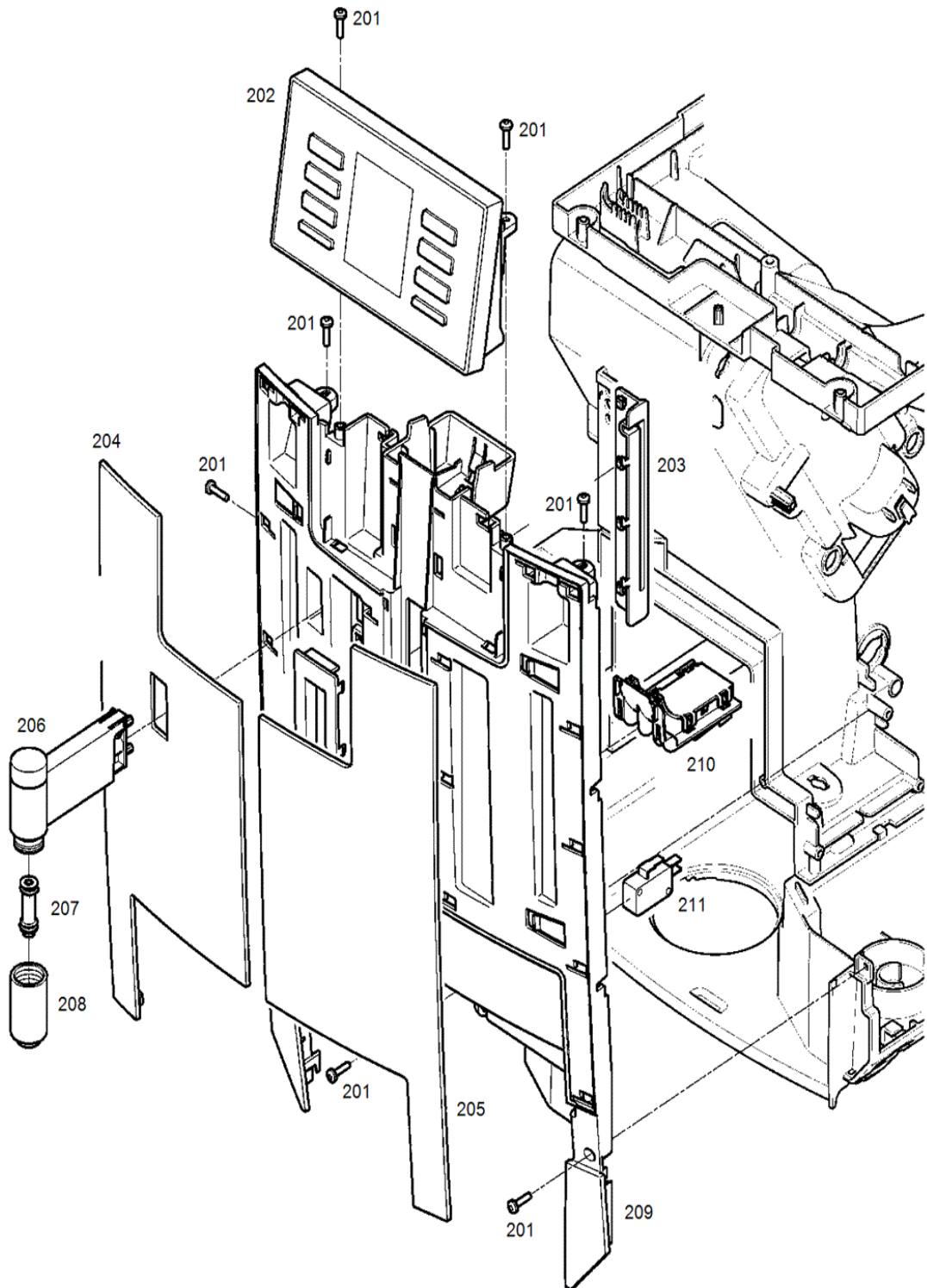
15154	X6 dark inox EU
14000	X6 dark inox INT

Legende:

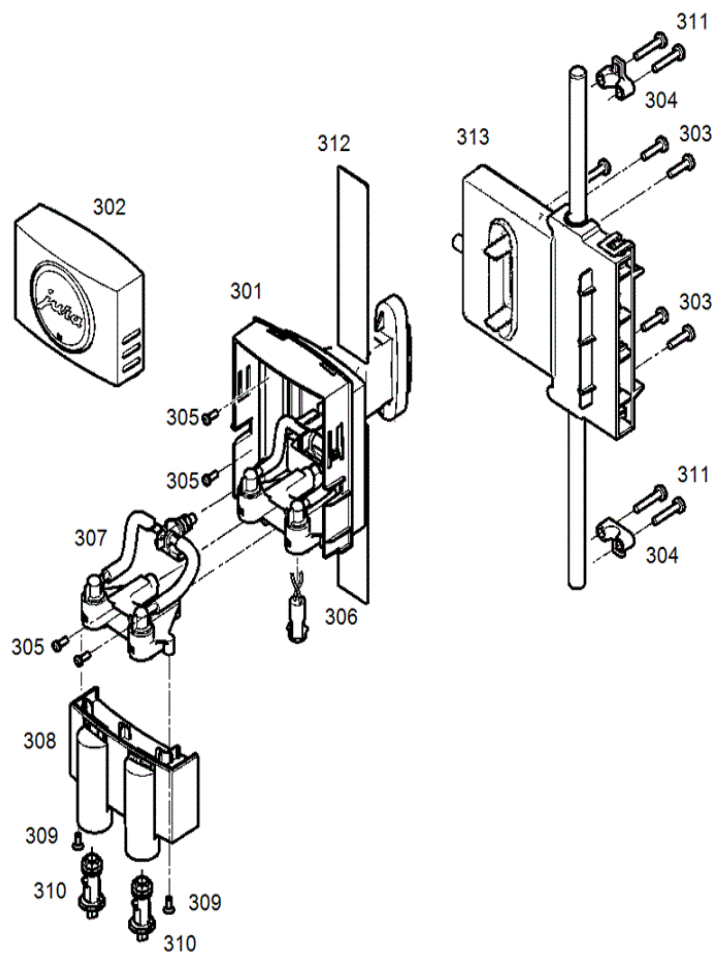
S15154_01



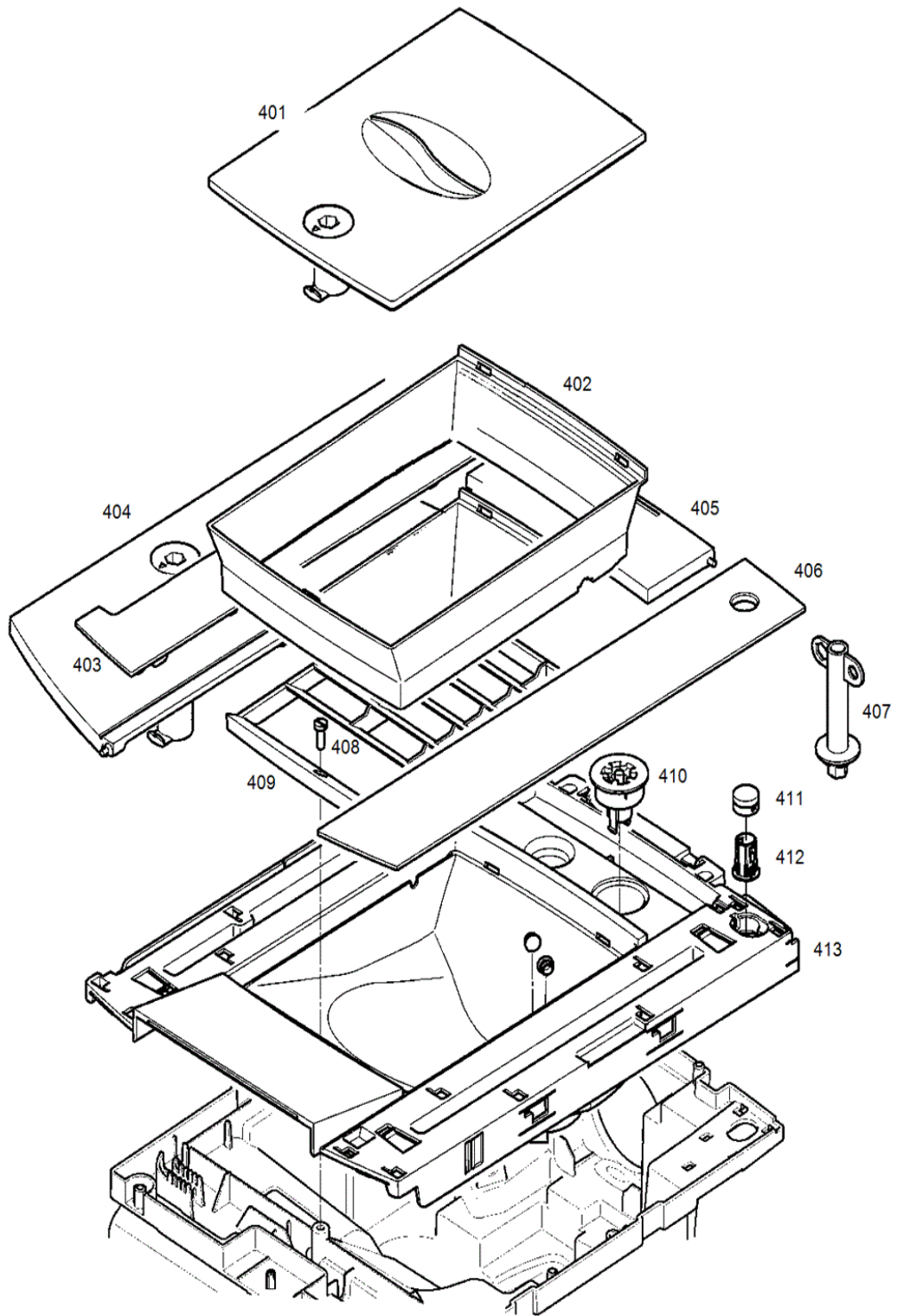
S15154_02



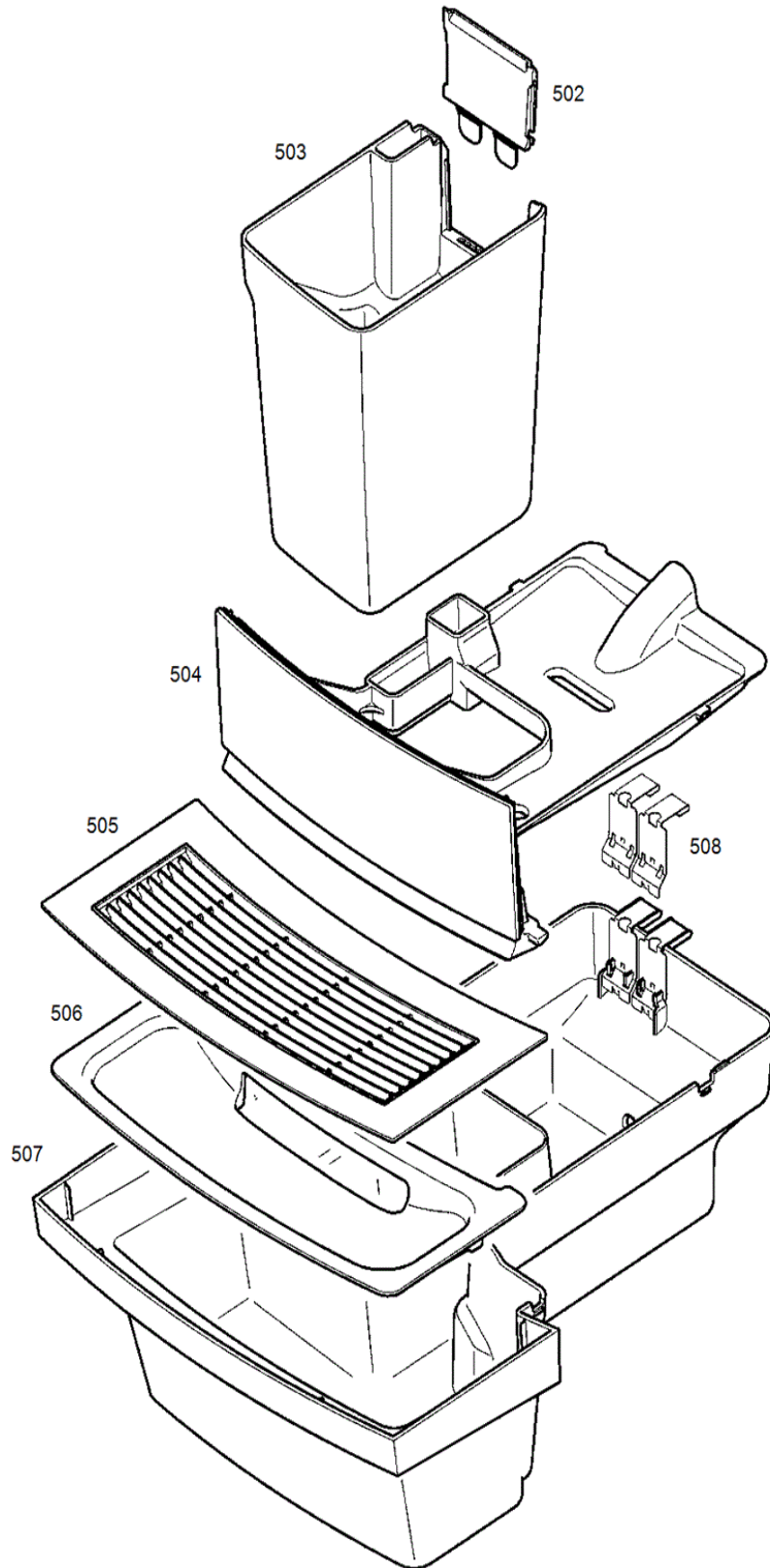
S15154_03



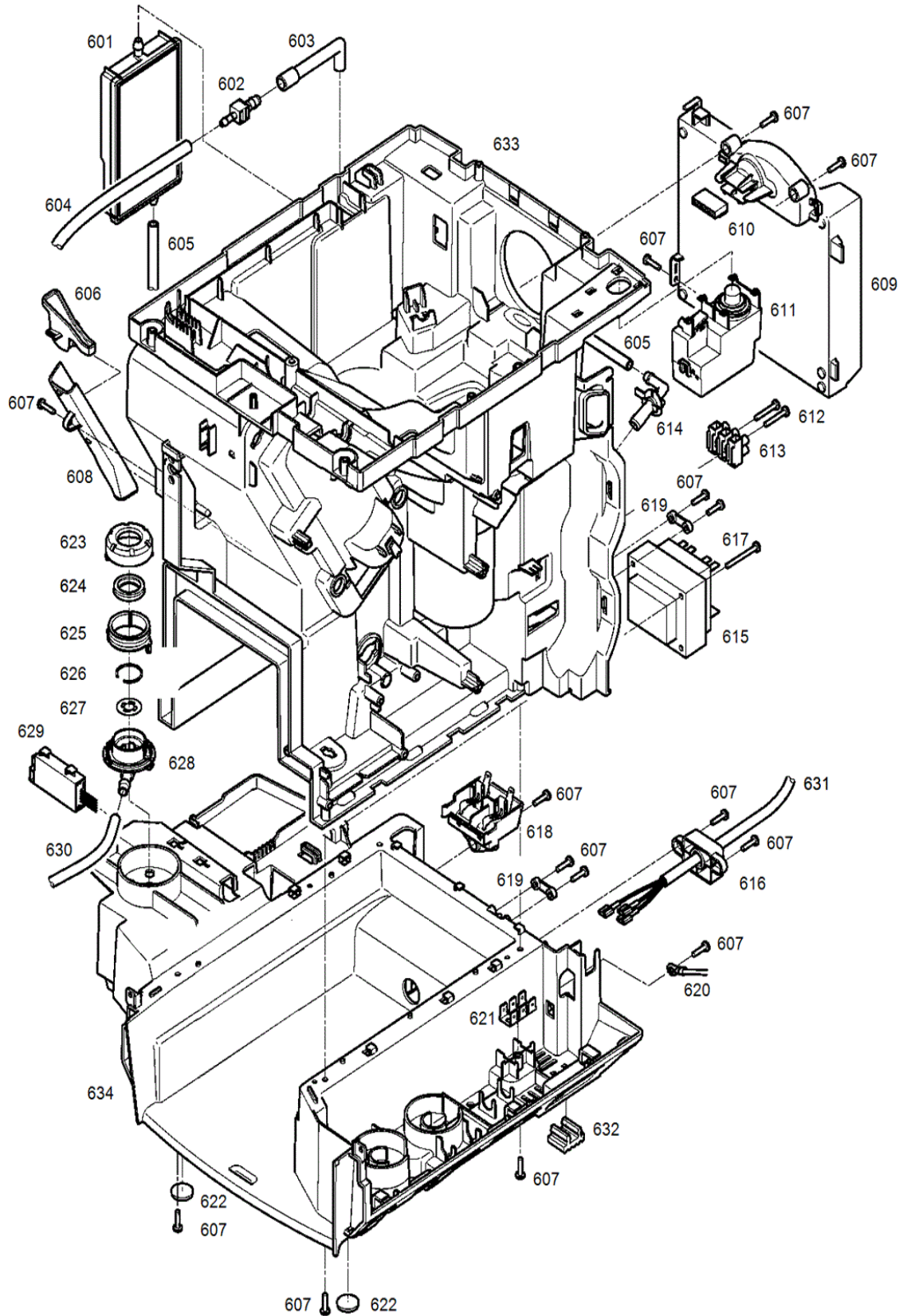
S15154_04



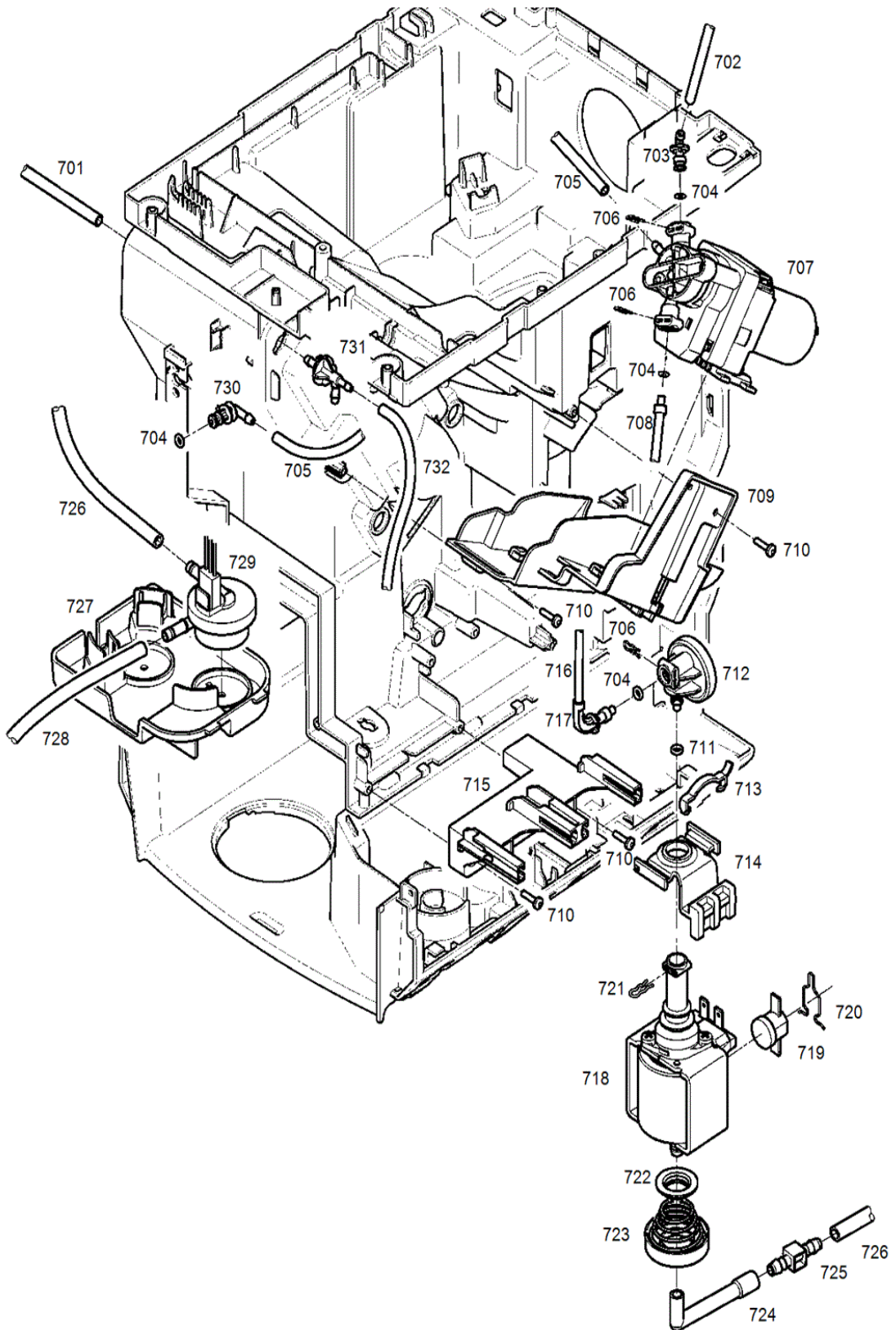
S15154_05



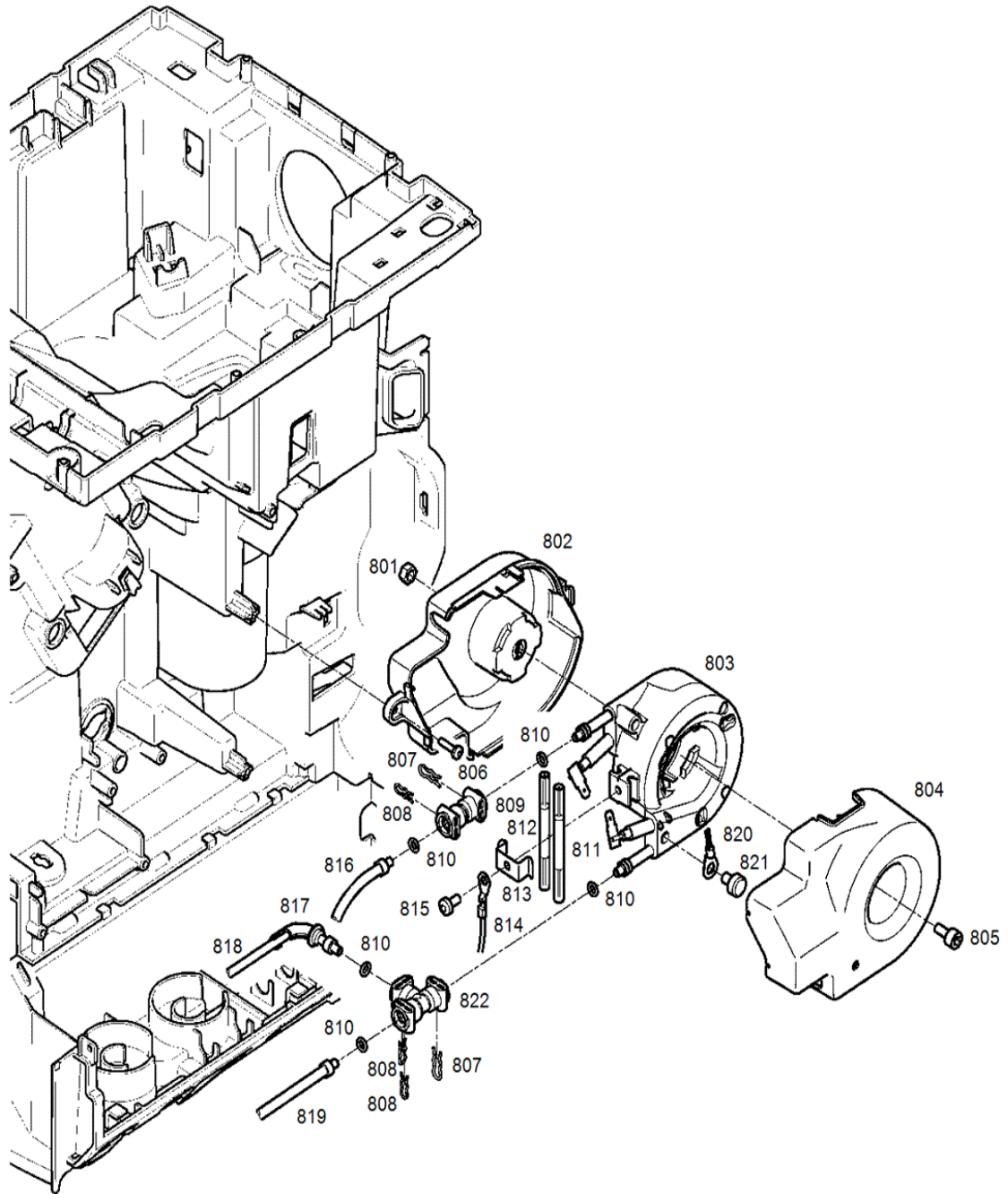
S15154_06



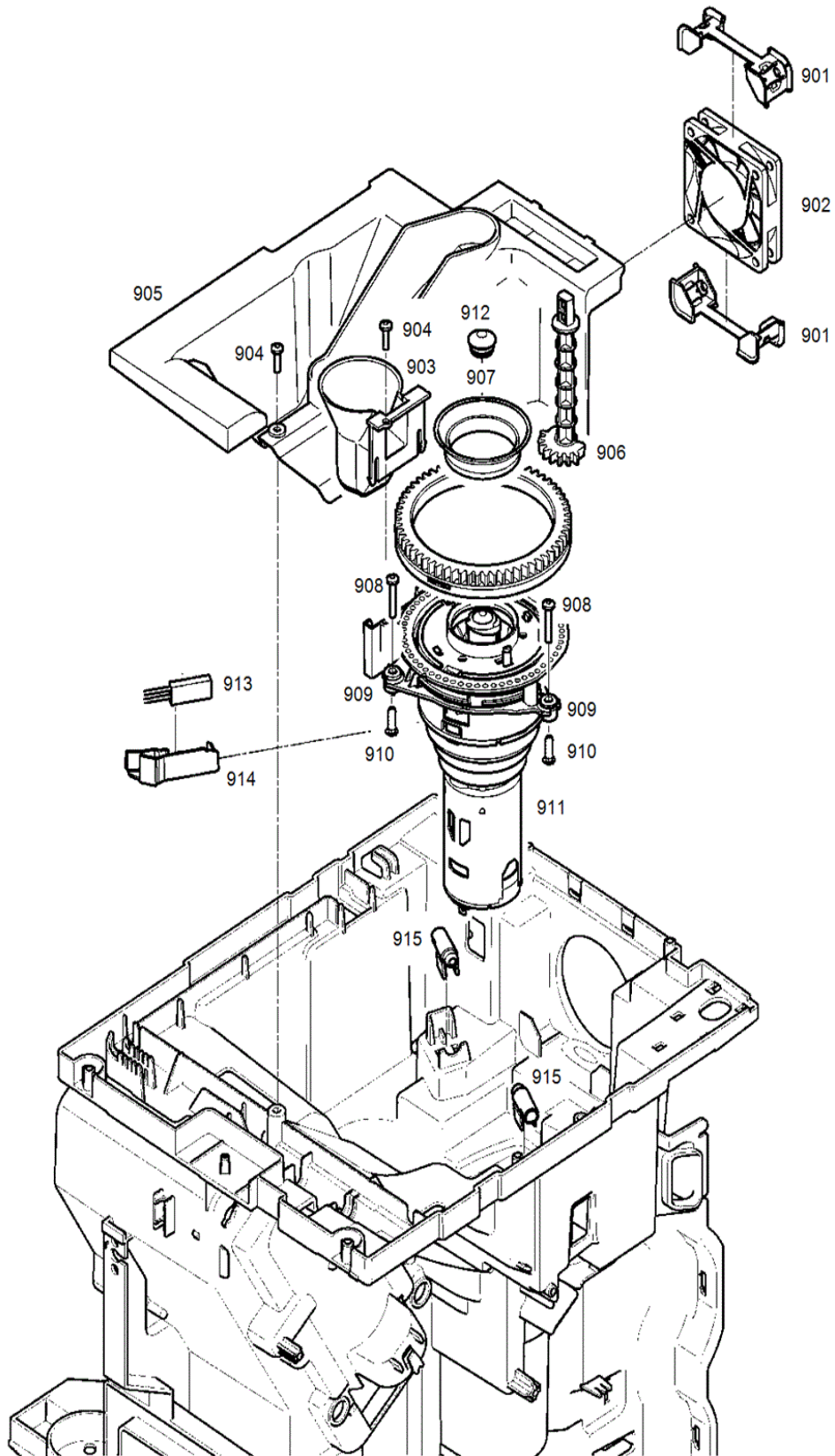
S15154_07



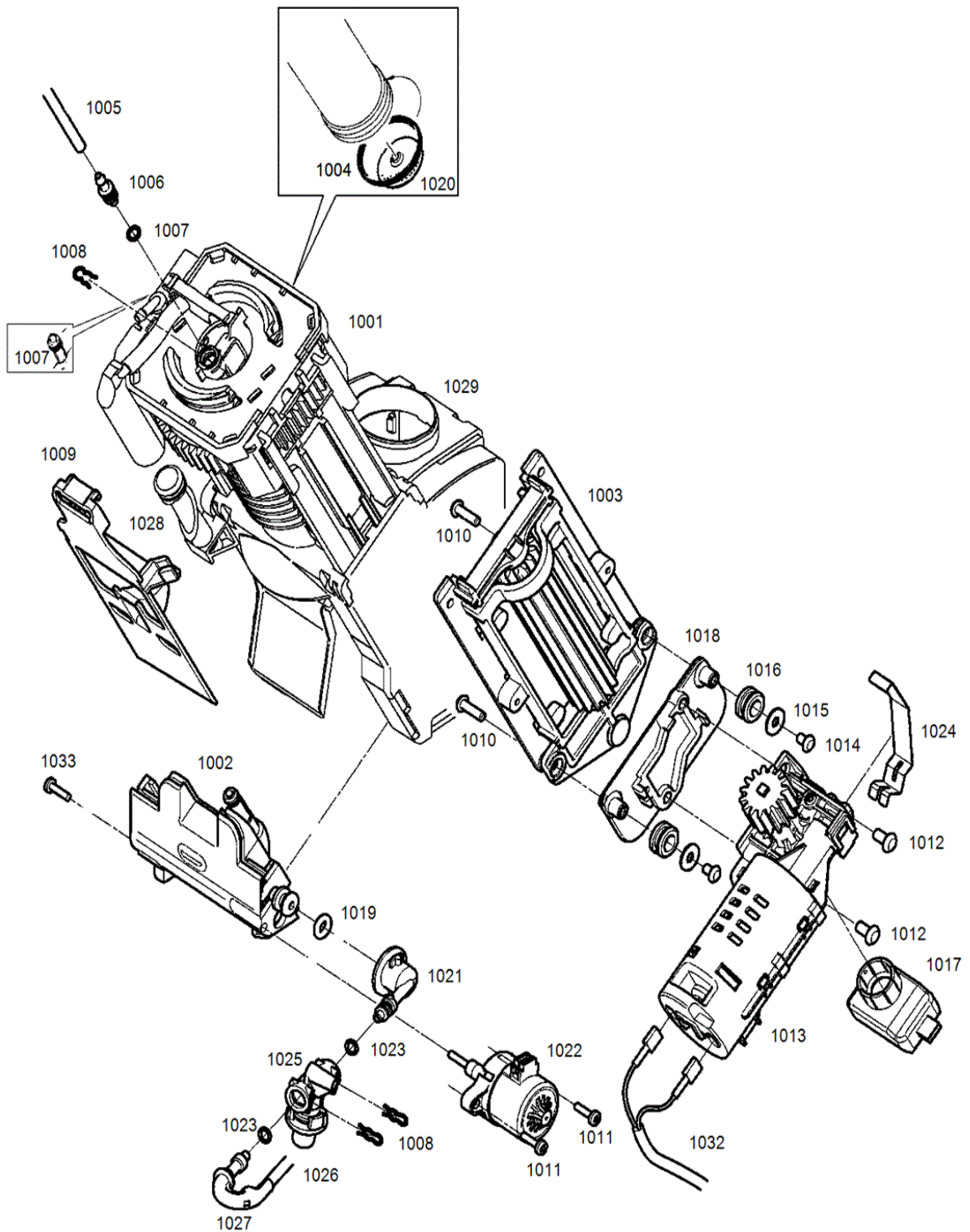
S15154_08



S15154_09



S15154_10



Art.-Nr.	Pos	Bezeichnung	Variante	Lager	SC
1001		Brüheinheit kpl. VC		x	
1002		Drainageventil kpl.		x	
1003		Führung Kunststoffw. 114mm V2		x	
1004		O-Ring 100 Stk (einzeln 67313)		x	
1004		O-Ring zu BE inkl Beiblatt (K)		x	
1005		Silikonschlauch 5x2x160mm		x	
1006		Fluid-Anschluss Brüheinheit		x	
1007		O-Ring 100 Stk (einzeln 94389)		x	
1008		Klammer		x	
1009		Tresterschaufel V3		x	
1010		Schraube M4x14 vz-blau Li-K		x	
1011		Schraube KST/PT 3x12 vz-blau		x	
1012		Schraube M5x12 vz-blau Li-K.		x	
1013		Getriebemotor kpl.		x	
1014		Schraube M4x6 vz-blau Li-K		x	
1015		U-Scheibe M4 4.3x12.0x1.0		x	
1016		Elastikpuffer Zentrierpl		x	
1017		Encoder V2 RoHS		x	
1018		Zentrierplatte Brüheinheit		x	
1019		O-Ring 5.0x3.0 EPDM		x	
1020		Brühsieb V3		x	
1021		Fluid-Andockbüchse		x	
1022		Drainagemotor UCL13N04B1UZ12		x	
1023		O-Ring 100 Stk (einzeln 63444)		x	
1024		Klammer zu Encoder		x	
1025		Auslaufventil Thermoblock		x	
1026		Schlauch FEP 4x2.5x207mm		x	
1027		Knickschutz 180 schwarz		x	
1028		O-Ring 100 Stk (einzeln 72552)		x	
1029		Adapter Brüheinheit VC		x	
1032		Steckverbinder 2-fach		x	
1033		Schraube KST/PT 3.5x12 inox		x	