

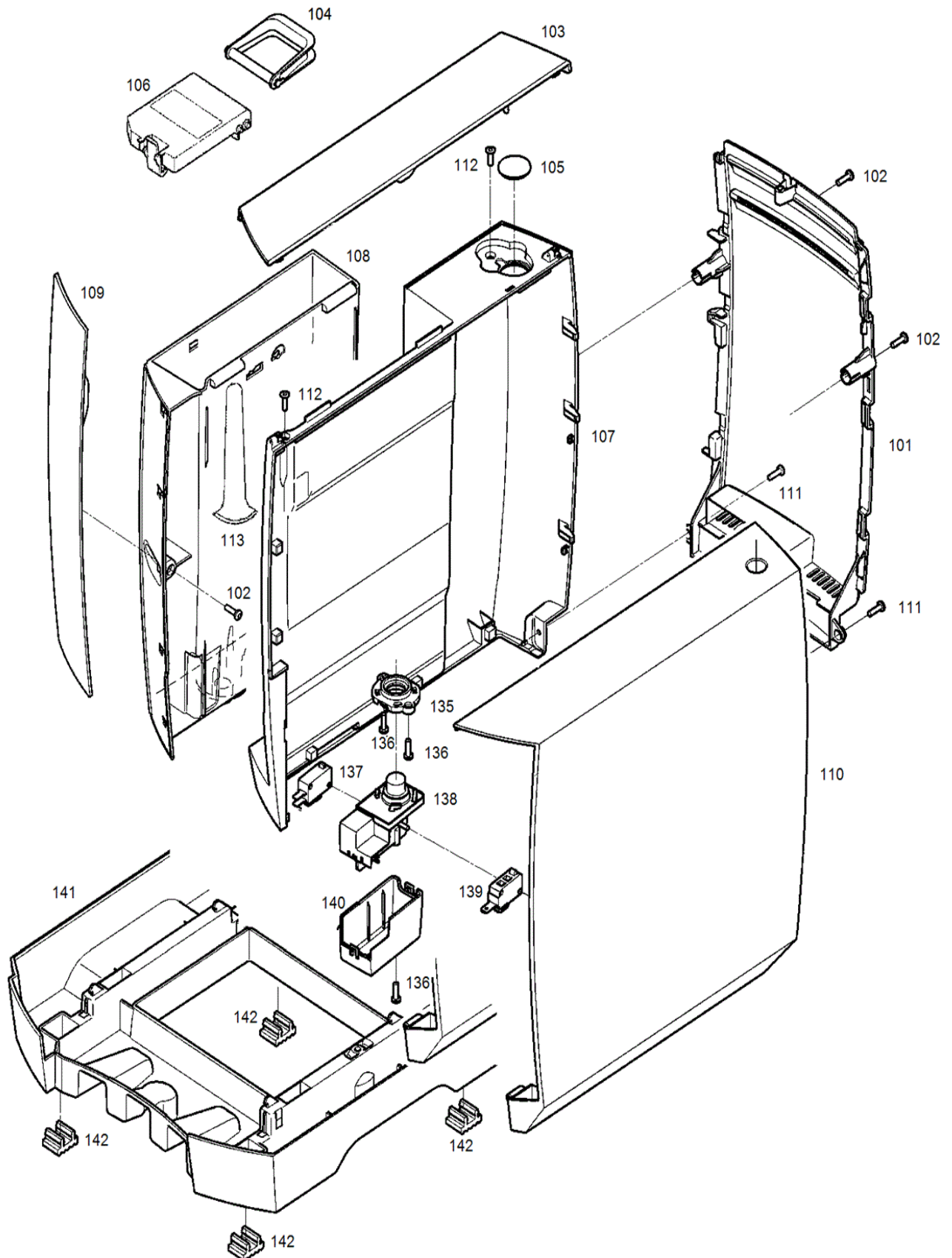
S15091 WE8 Chrom EU 737
Ausgabe: 05.12.2018



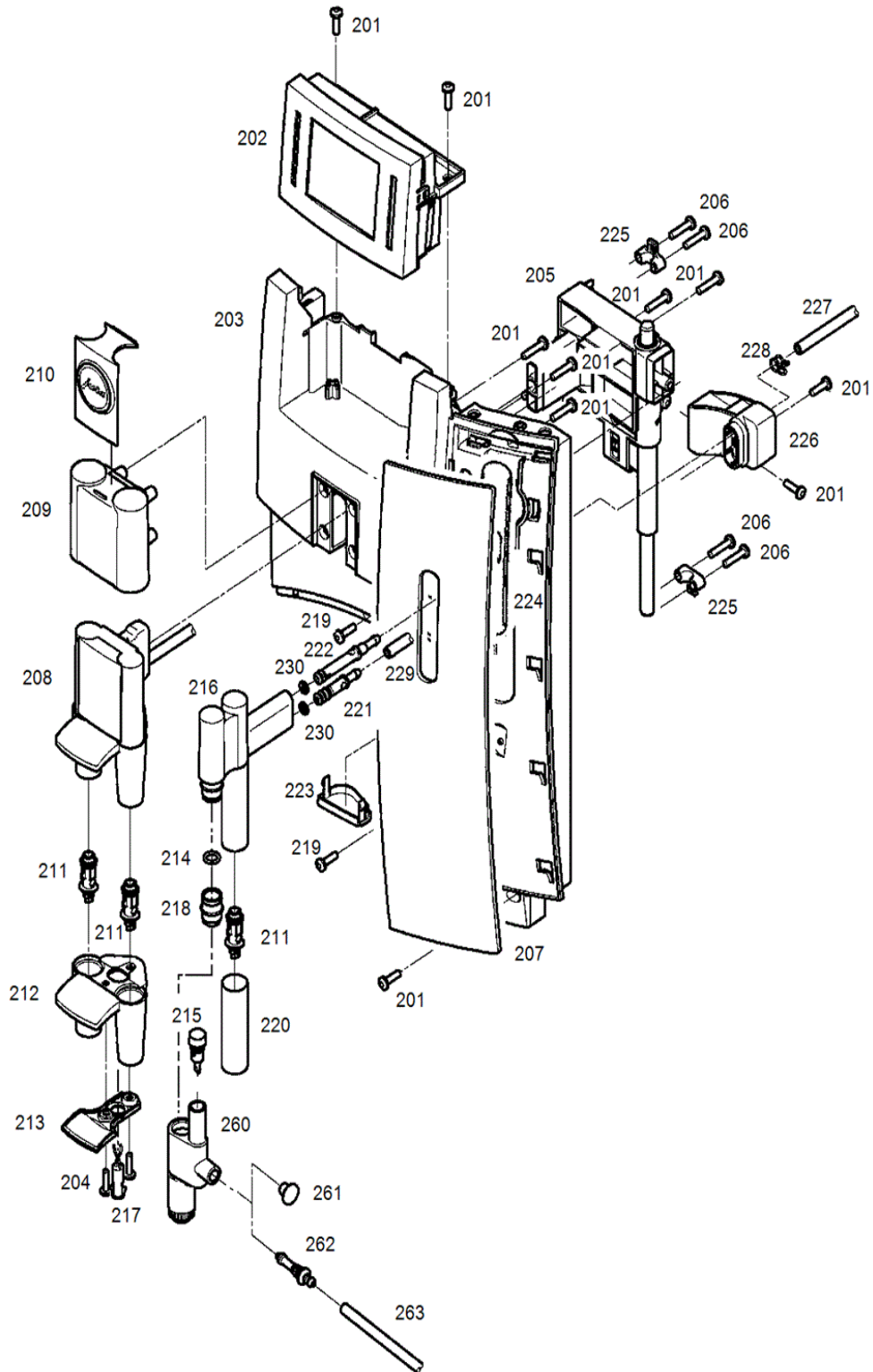
Der Ersatzteilkatalog gilt für folgende Artikel:
15091 WE8 chrom EU

Legende:

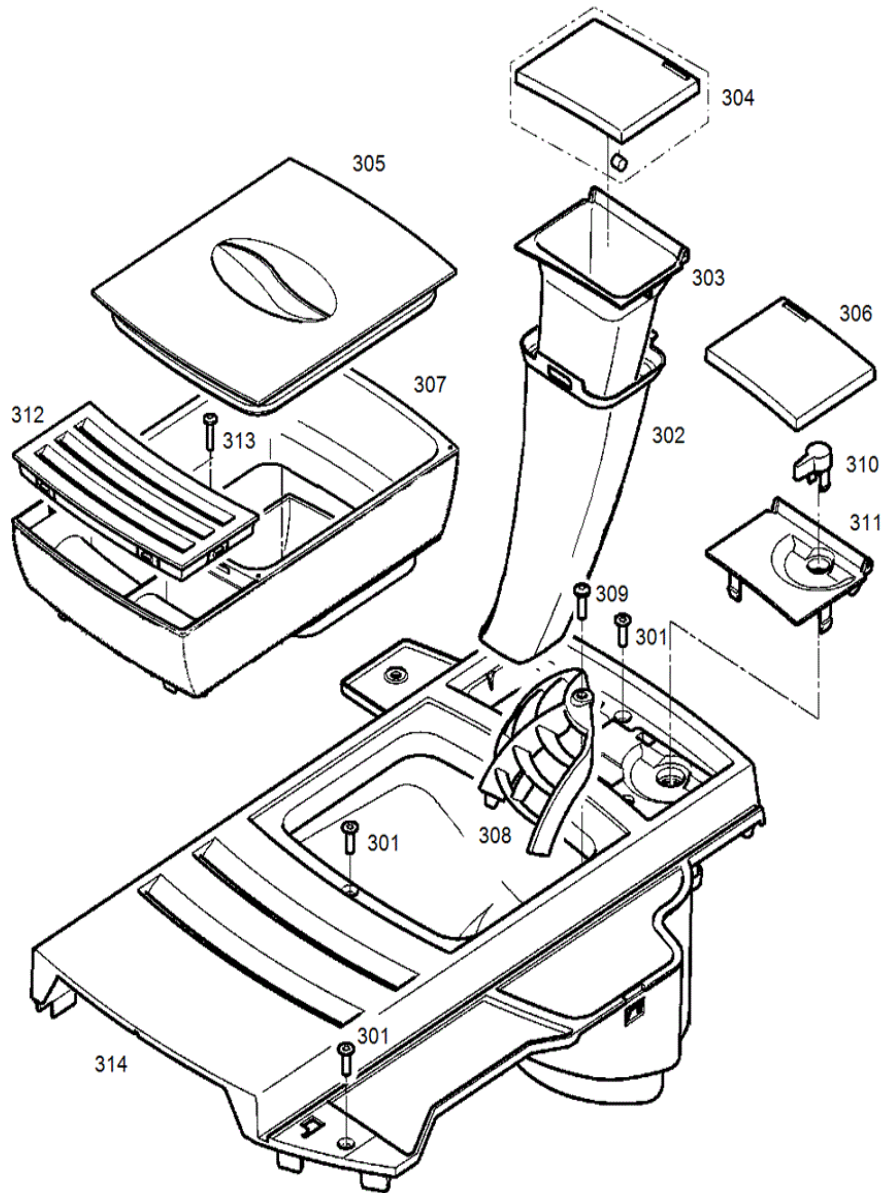
S15091_01



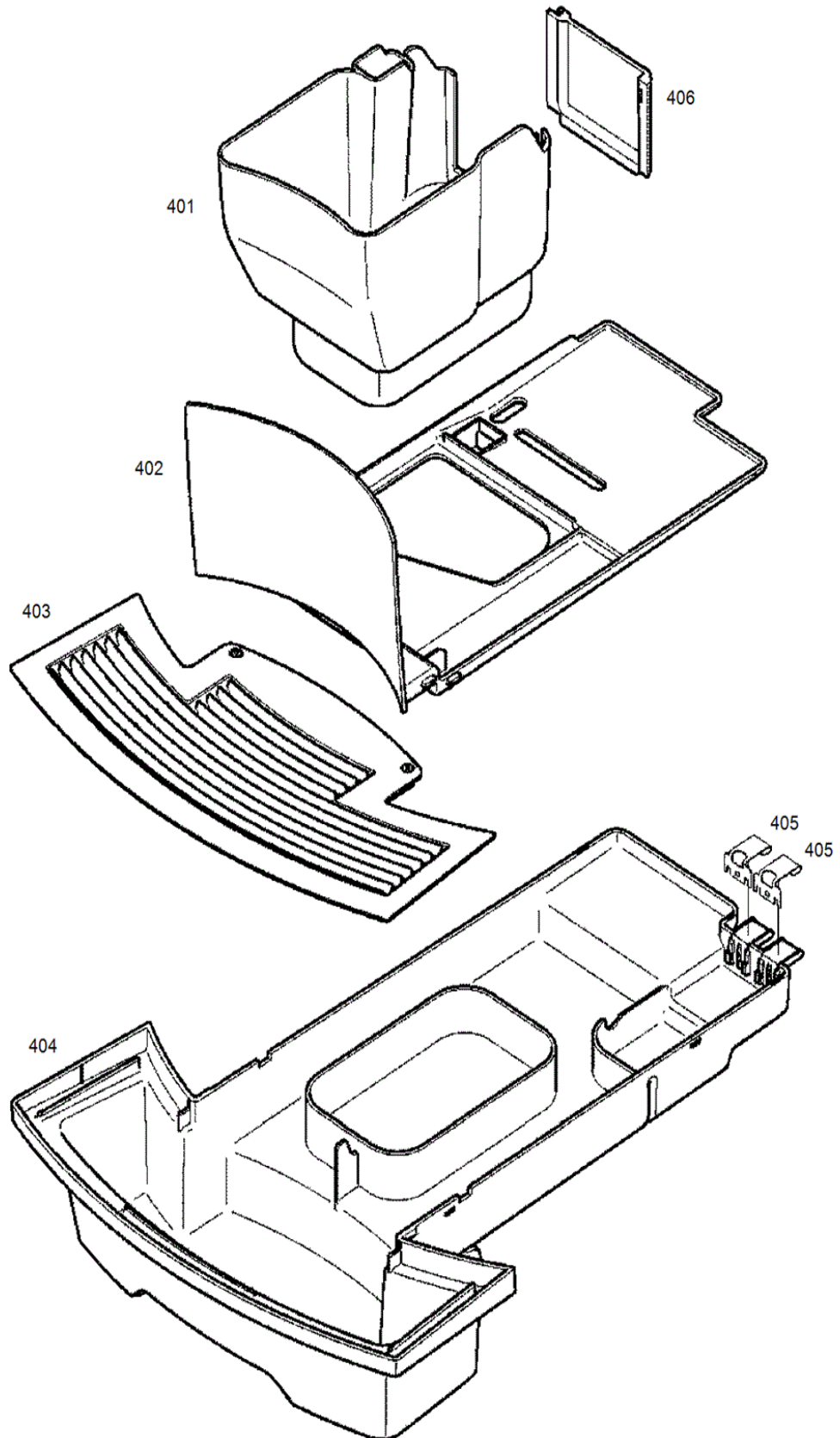
S15091_02



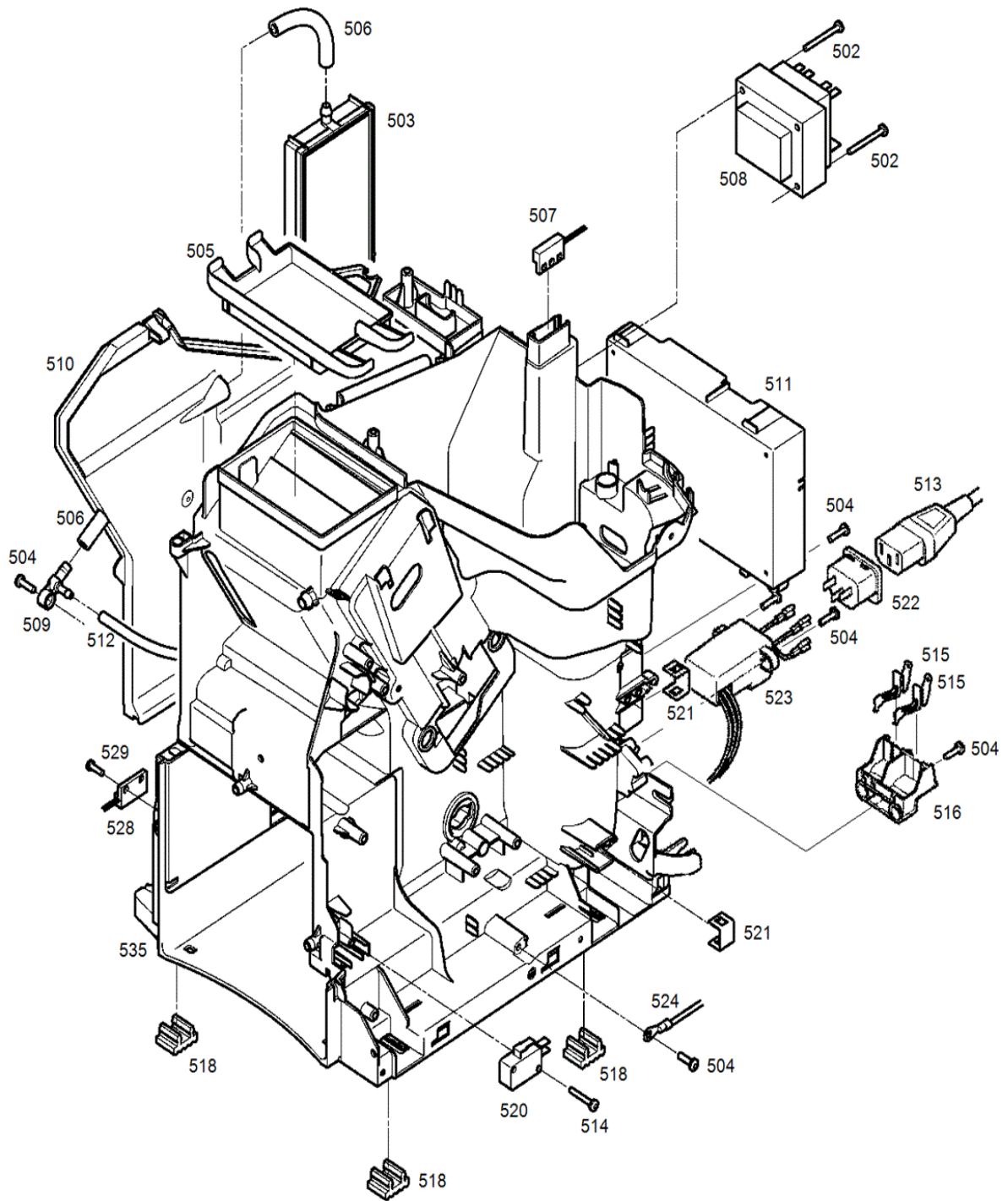
S15091_03



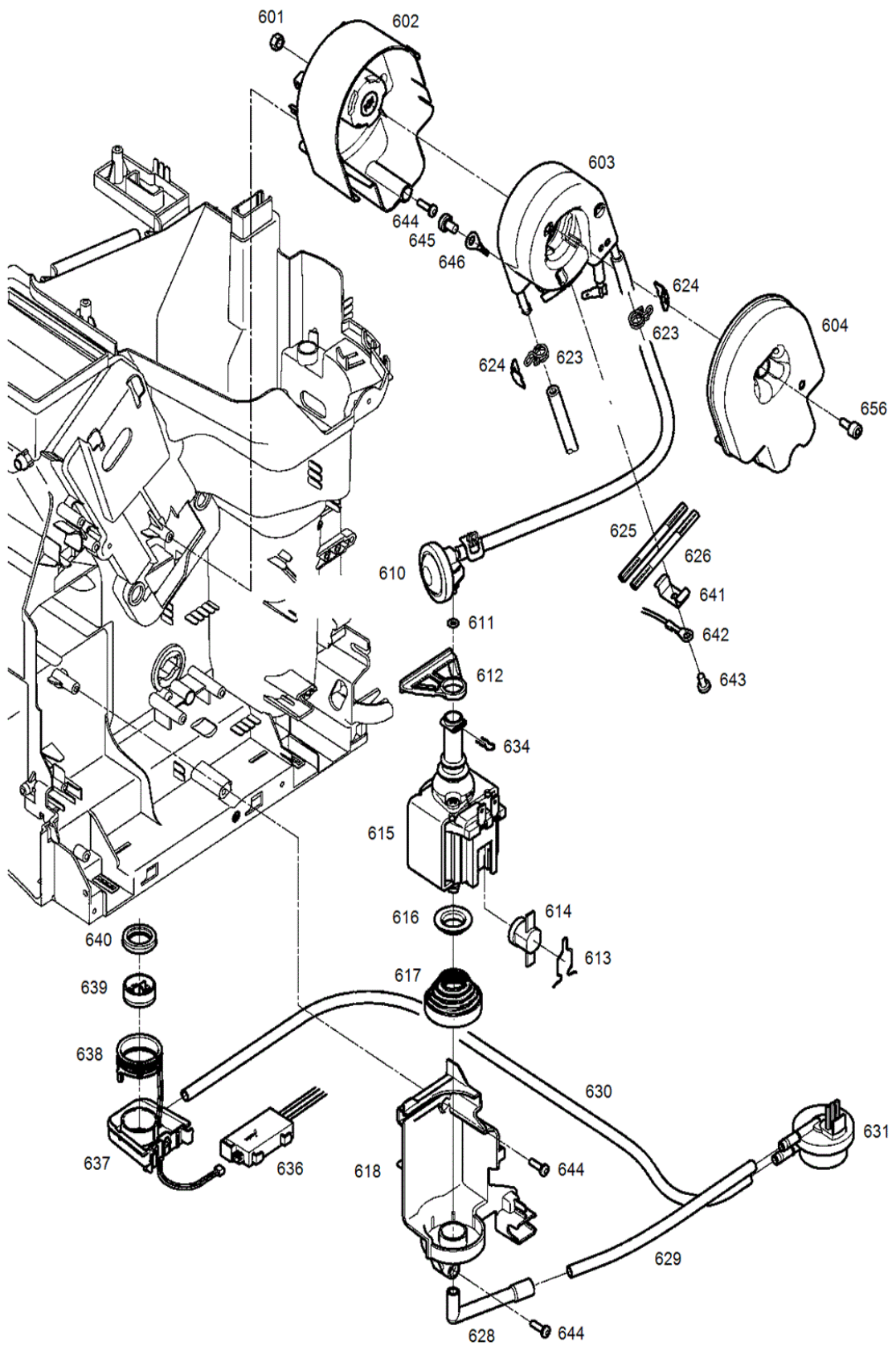
S15091_04



S15091_05

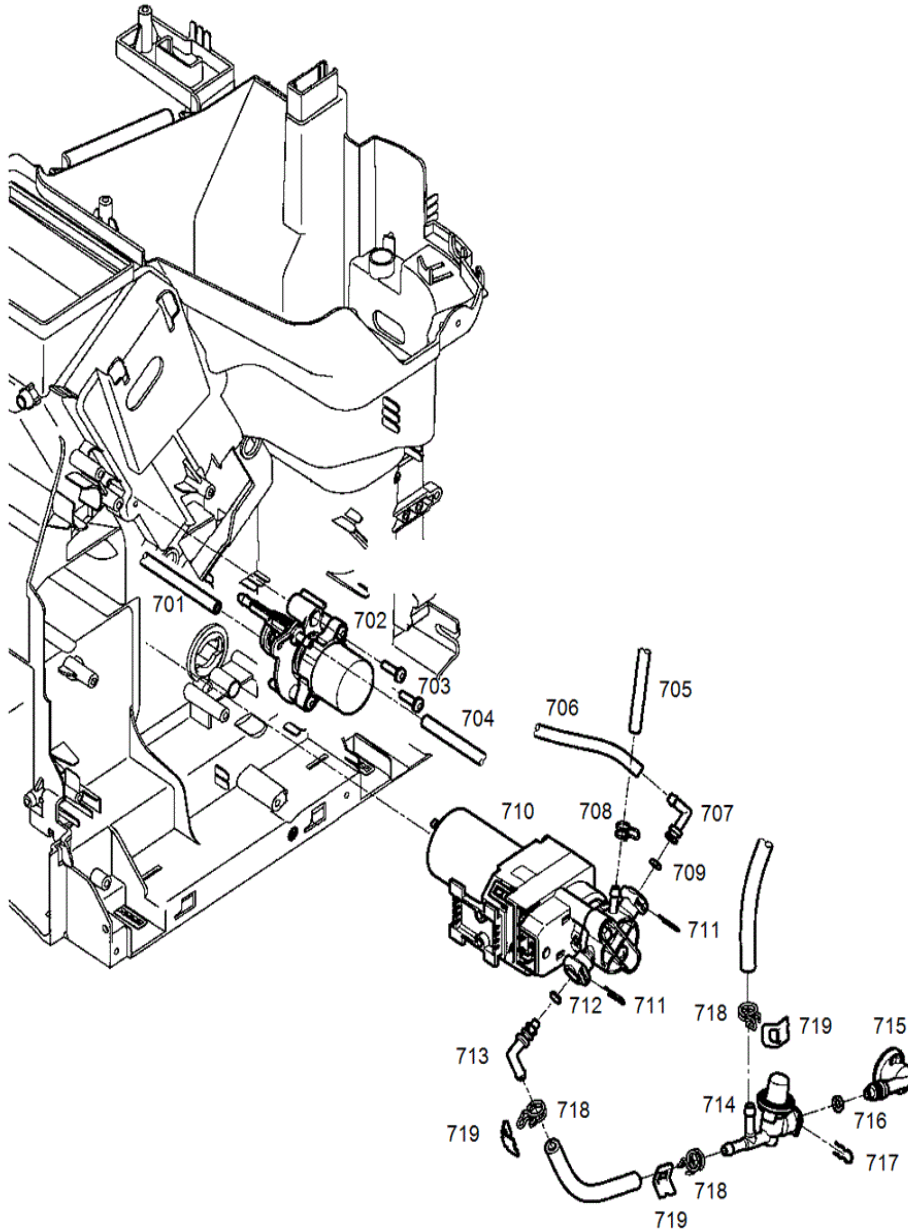


S15091_06

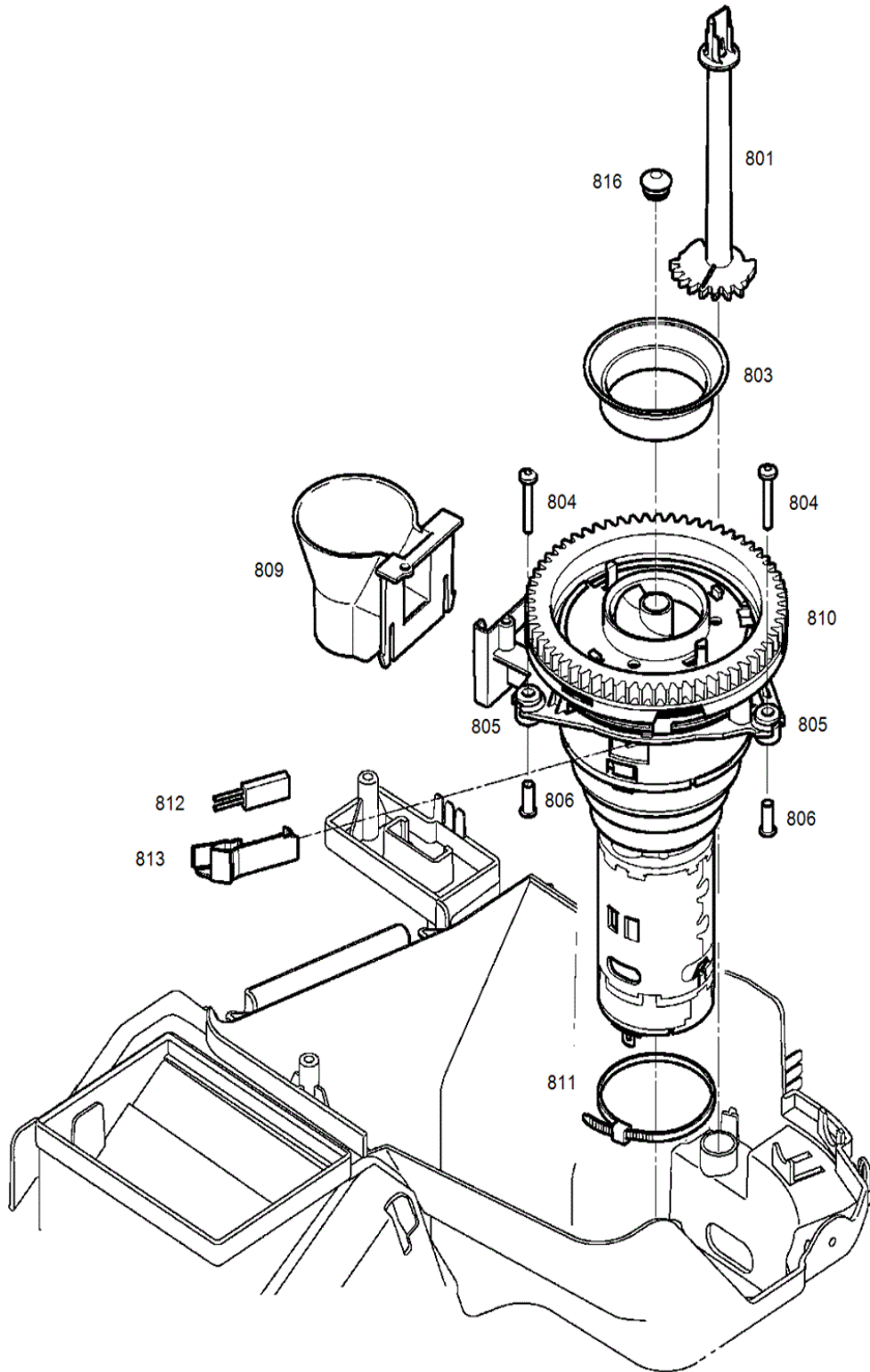


| Art.-Nr. | Pos | Bezeichnung | Variante | Lager | SC |
|----------|------|--------------------------------|----------|-------|----|
| | 0601 | Mutter M5 6-kt. vz-blau | | x | |
| | 0602 | Träger TB2010 | | x | |
| | 0603 | TB2010/LN 230V/1400W kpl. | | x | |
| | 0604 | Deckel TB2010 schwarz kpl. | | x | |
| | 0610 | Membrandämpfungselement kpl. | | x | |
| | 0611 | O-Ring 100 Stk (einzeln 58775) | | x | |
| | 0612 | Pumpenstütze schwarz 70 Sh | | x | |
| | 0613 | Klammer Thermostat Inox | | x | |
| | 0614 | Thermostat 115C/13.5A 1NT01L | | x | |
| | 0615 | Pumpe SAP.HP4.V03 S EU V2 | | x | |
| | 0616 | Pumpenauflage blau | | x | |
| | 0617 | Dämpfungselementkit | | x | |
| | 0618 | Halter Pumpe schwarz | | x | |
| | 0623 | Klemmfeder D=1.3mm V2 | | x | |
| | 0624 | Sicherungsblech zu Klemmfeder | | x | |
| | 0625 | STB-Litze EU 192C (1xE5) | | x | |
| | 0626 | STB-Litze EU 192C (1xE5) | | x | |
| | 0628 | Winkelschlauch | | x | |
| | 0629 | Silikonschlauch 9x5x200mm | | x | |
| | 0630 | Silikonschlauch 9x5x380mm | | x | |
| | 0631 | Flowmeter FHKSC12 0 Grad | | x | |
| | 0634 | Klammer D=5mm brüniert | | x | |
| | 0636 | RFID Print kpl. 230mm (D) | | x | |
| | 0637 | Fluid-Anschlussgehäuse | | x | |
| | 0638 | RFID Spulenkörper kpl. (D) | | x | |
| | 0639 | Sieb Tanksockel | | x | |
| | 0640 | Innenverteilmanchette 100 Stk | | x | |
| | 0641 | Klammer STB TB2010 | | x | |
| | 0642 | Mf-Litze EU gelb-grün | | x | |
| | 0643 | Schraube GF/Tapt. M4x8 vz-bl | | x | |
| | 0644 | Schraube KST/PT 3.5x12 vz-blau | | x | |
| | 0645 | Schrau. GF/Tap M5x8 Geom. RoHS | | x | |
| | 0646 | Sensor Thermoblock kpl. V3 | | x | |
| | 0656 | Schraube M5x10 vz-blau Zyl-K. | | x | |

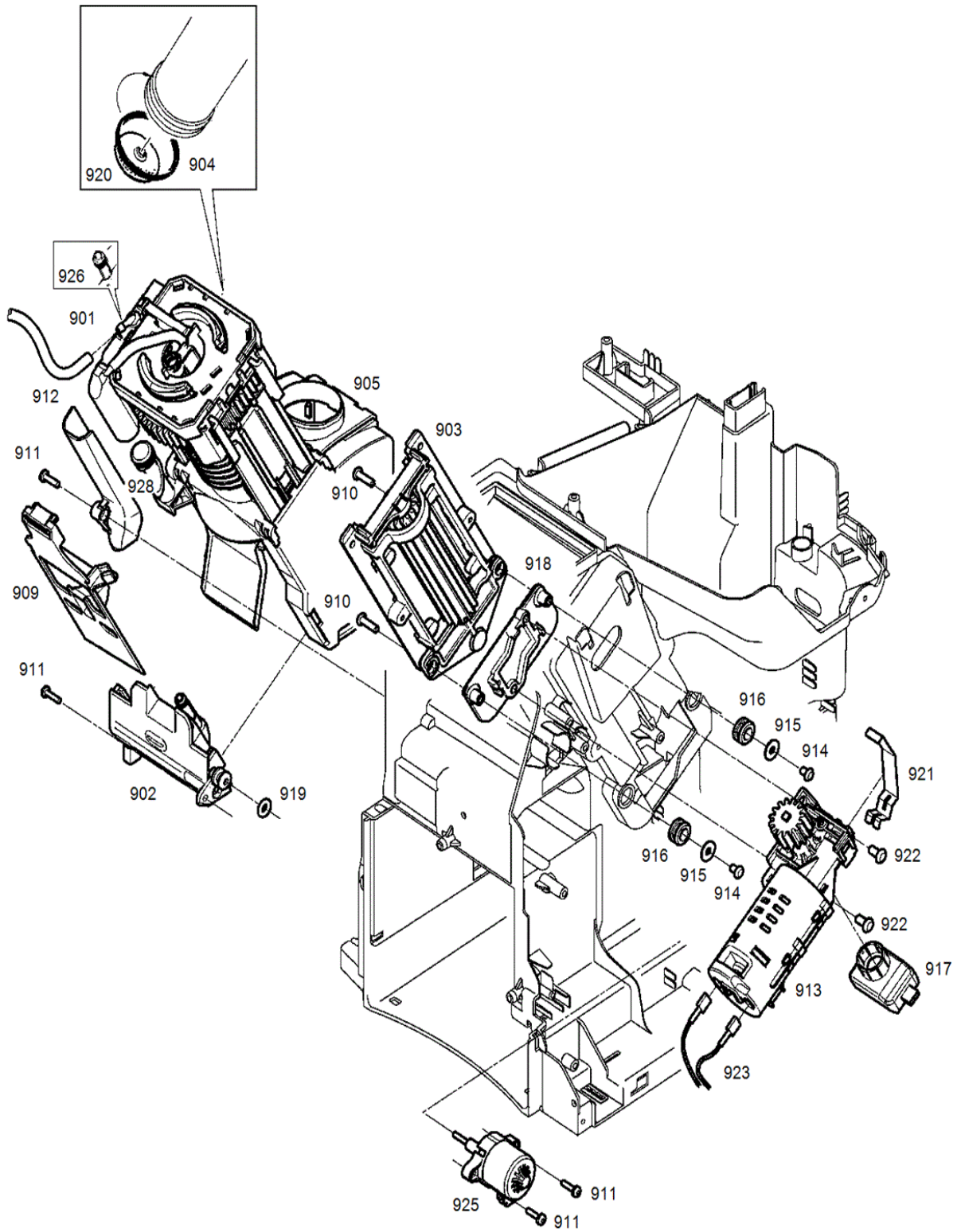
S15091_07



S15091_08



S15091_09



| Art.-Nr. | Pos | Bezeichnung | Variante | Lager | SC |
|----------|------|--------------------------------|----------|-------|----|
| | 0901 | Brüheinheit kpl. VC | | x | |
| | 0902 | Drainageventil kpl. | | x | |
| | 0903 | Führung Kunststoffw. 114mm V2 | | x | |
| | 0904 | O-Ring 100 Stk (einzeln 67313) | | x | |
| | 0905 | Adapter Brüheinheit VC | | x | |
| | 0909 | Tresterschaufel V3 | | x | |
| | 0910 | Schraube M4x14 vz-blau Li-K | | x | |
| | 0911 | Schraube KST/PT 3.5x12 vz-blau | | x | |
| | 0912 | Ablaufkanal Entleerung | | x | |
| | 0913 | Getriebemotor kpl. | | x | |
| | 0914 | Schraube M4x6 vz-blau Li-K | | x | |
| | 0915 | U-Scheibe M4 4.3x12.0x1.0 | | x | |
| | 0916 | Elastikpuffer Zentrierpl | | x | |
| | 0917 | Encoder V2 RoHS | | x | |
| | 0918 | Zentrierplatte Brüheinheit | | x | |
| | 0919 | O-Ring 5.0x3.0 EPDM | | x | |
| | 0920 | Brühsieb V3 | | x | |
| | 0921 | Klammer zu Encoder | | x | |
| | 0922 | Schraube M5x12 vz-blau Li-K. | | x | |
| | 0923 | Steckverbinder 2-fach | | x | |
| | 0925 | Drainagemotor UCL13N04B1UZ12 | | x | |
| | 0926 | O-Ring 100 Stk (einzeln 94389) | | x | |
| | 0928 | O-Ring 100 Stk (einzeln 72552) | | x | |