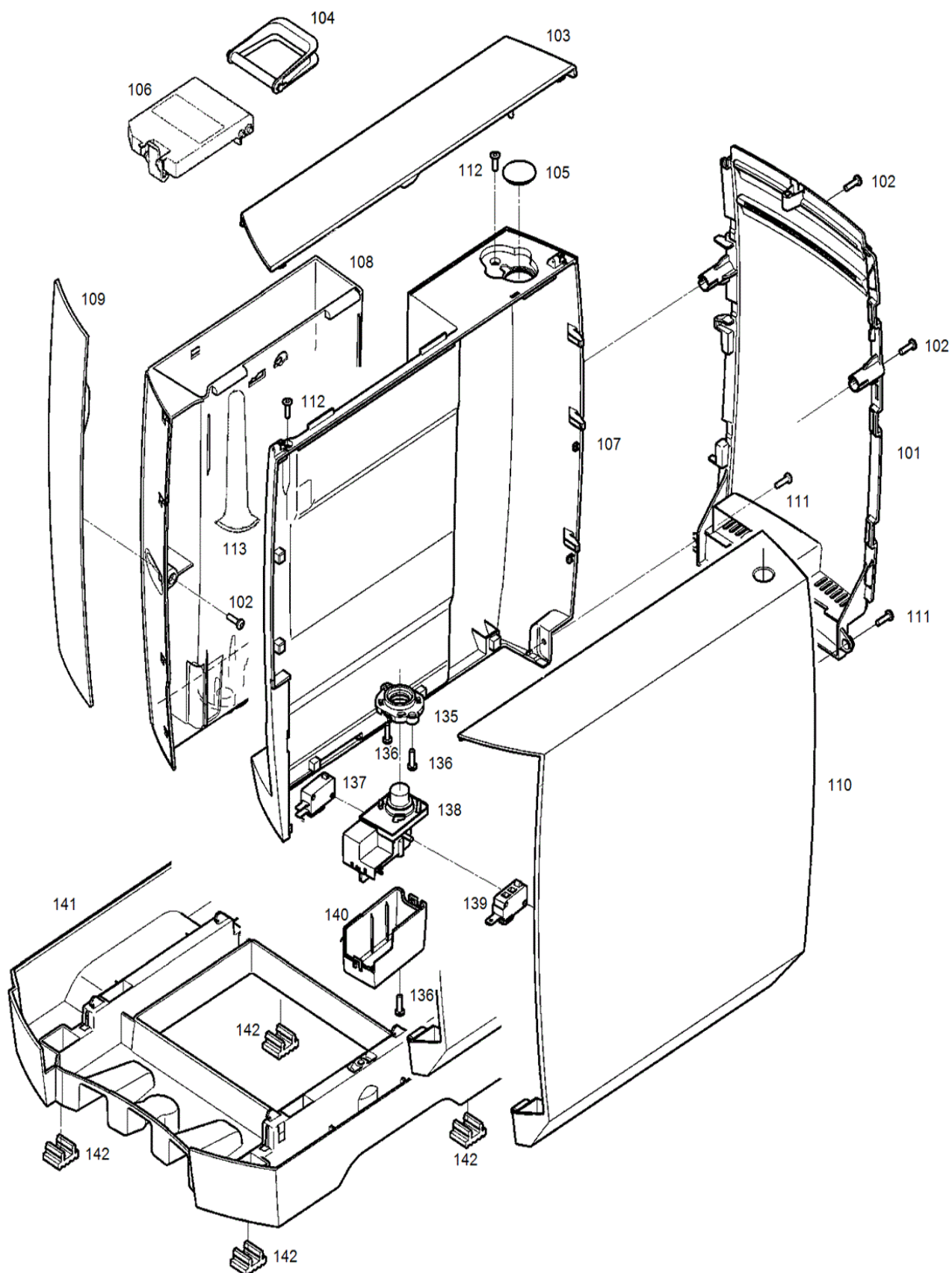


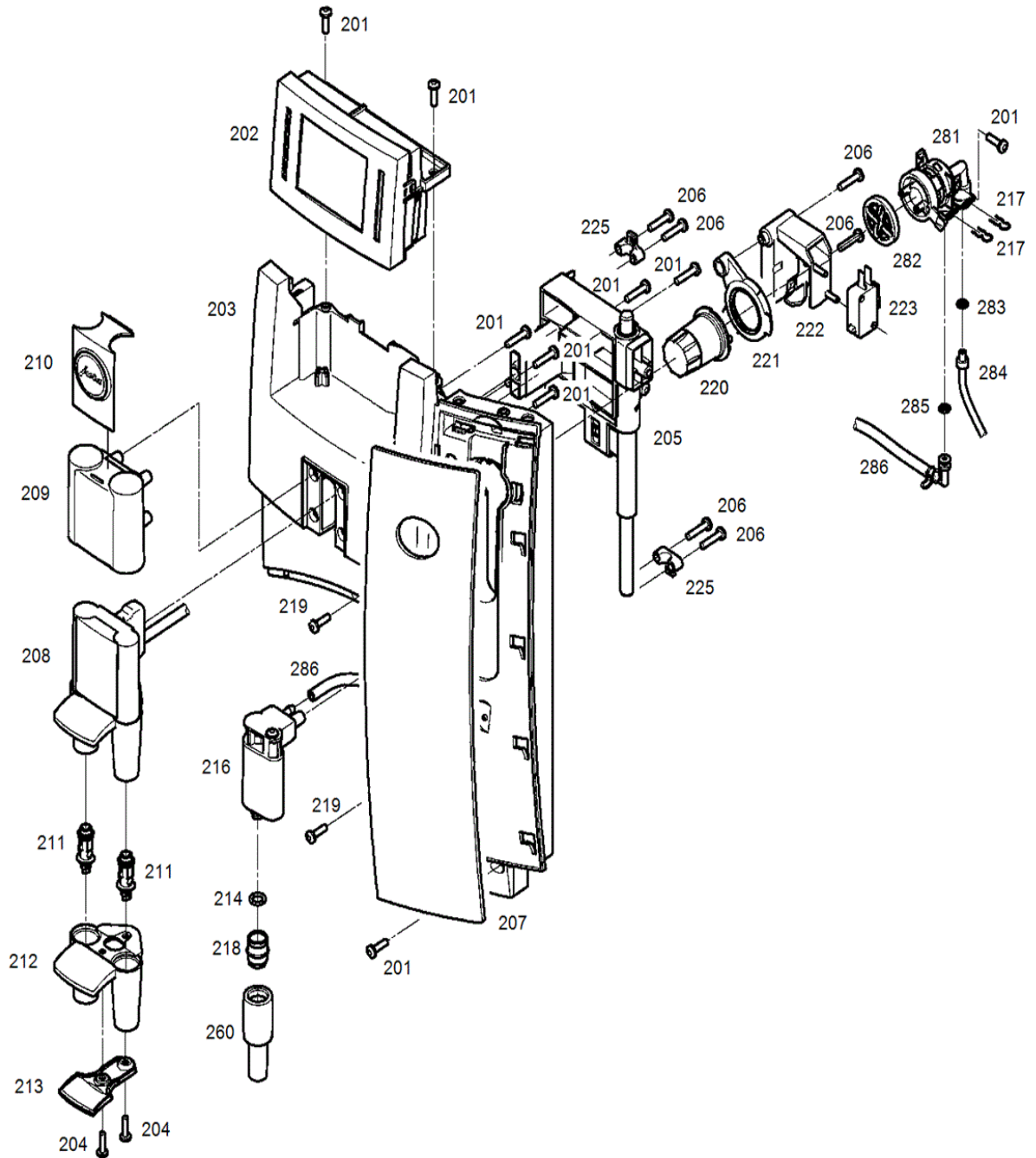
Der Ersatzteilkatalog gilt für folgende Artikel:
15114 WE6 pianoblack EU
13793 WE6 pianoblack INT
15197 WE6 pianoblack BR

Legende:

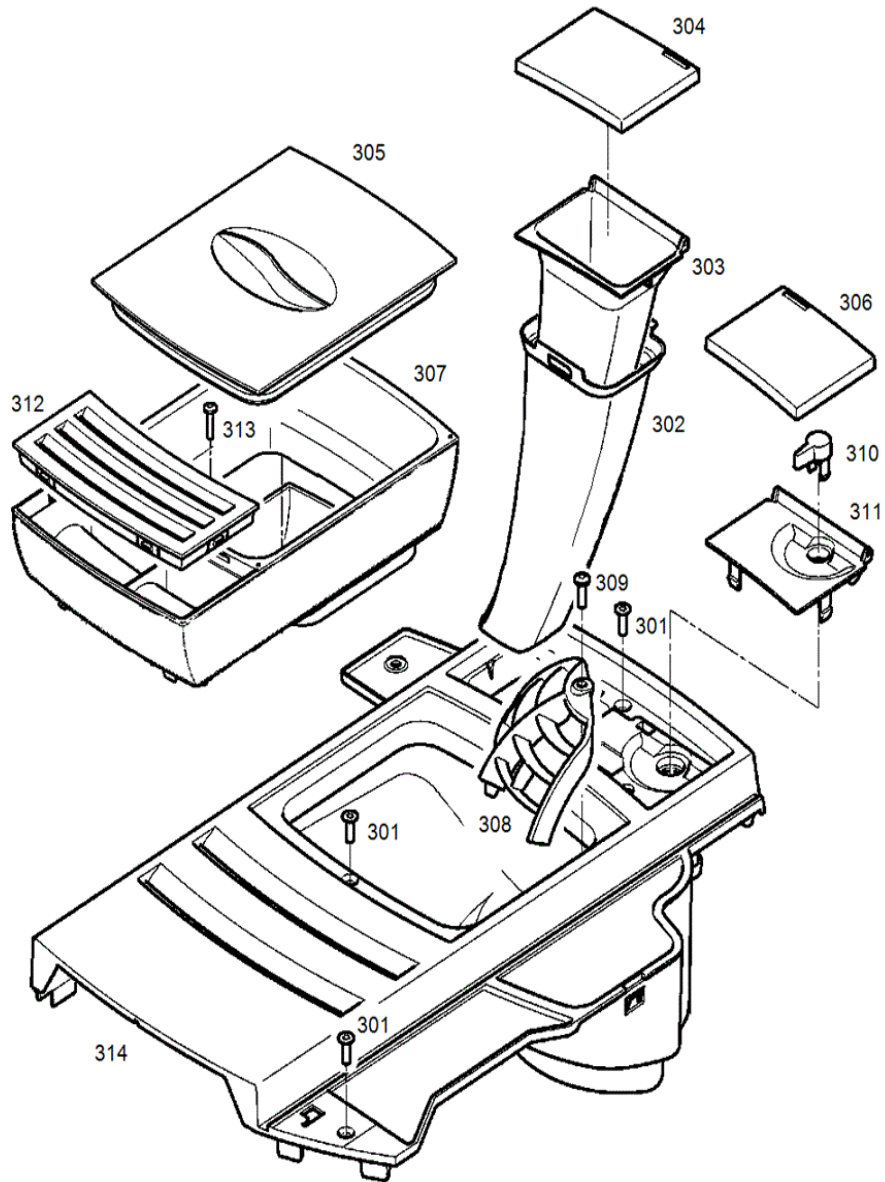
S15114_01



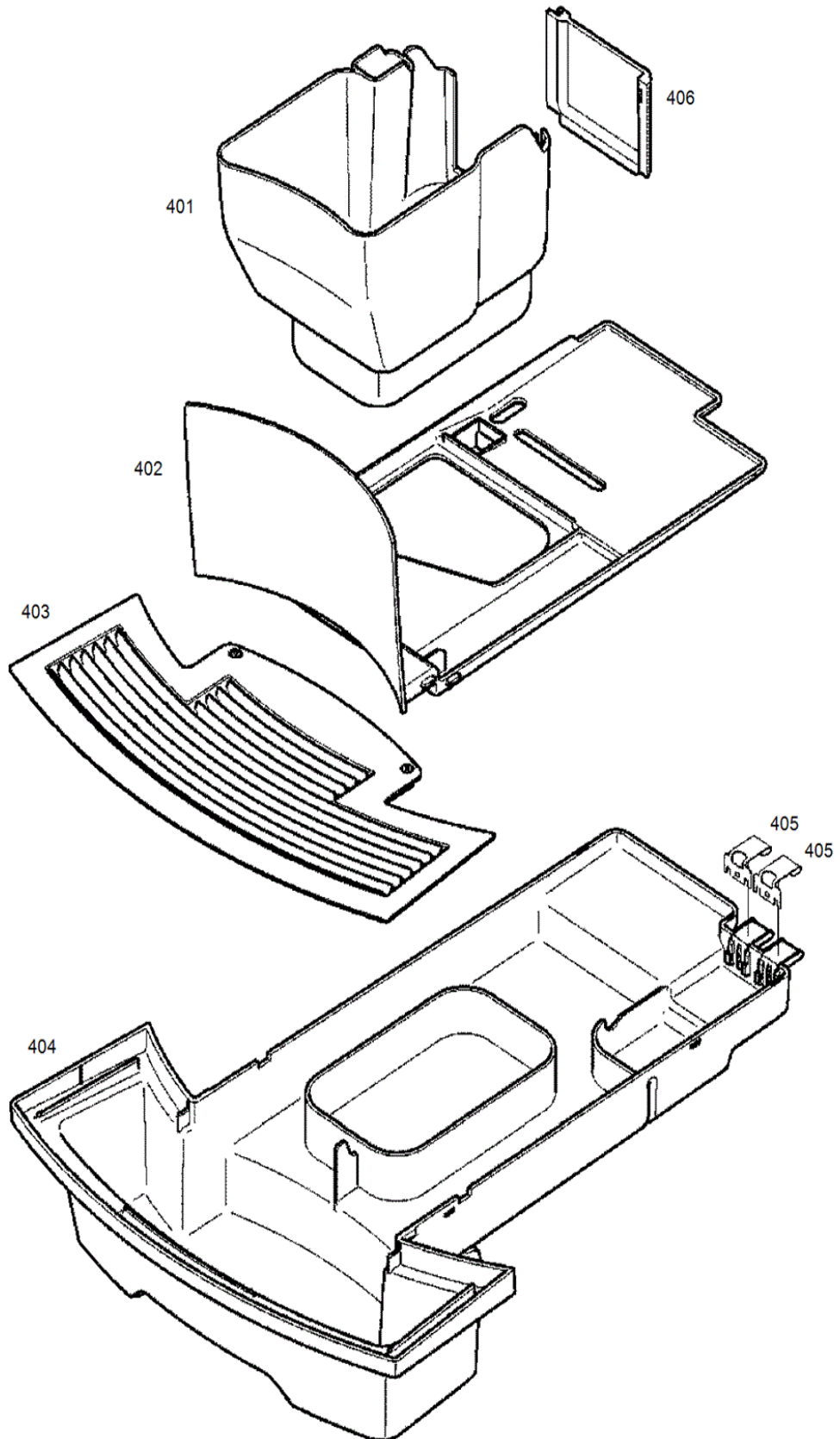
S15114_02



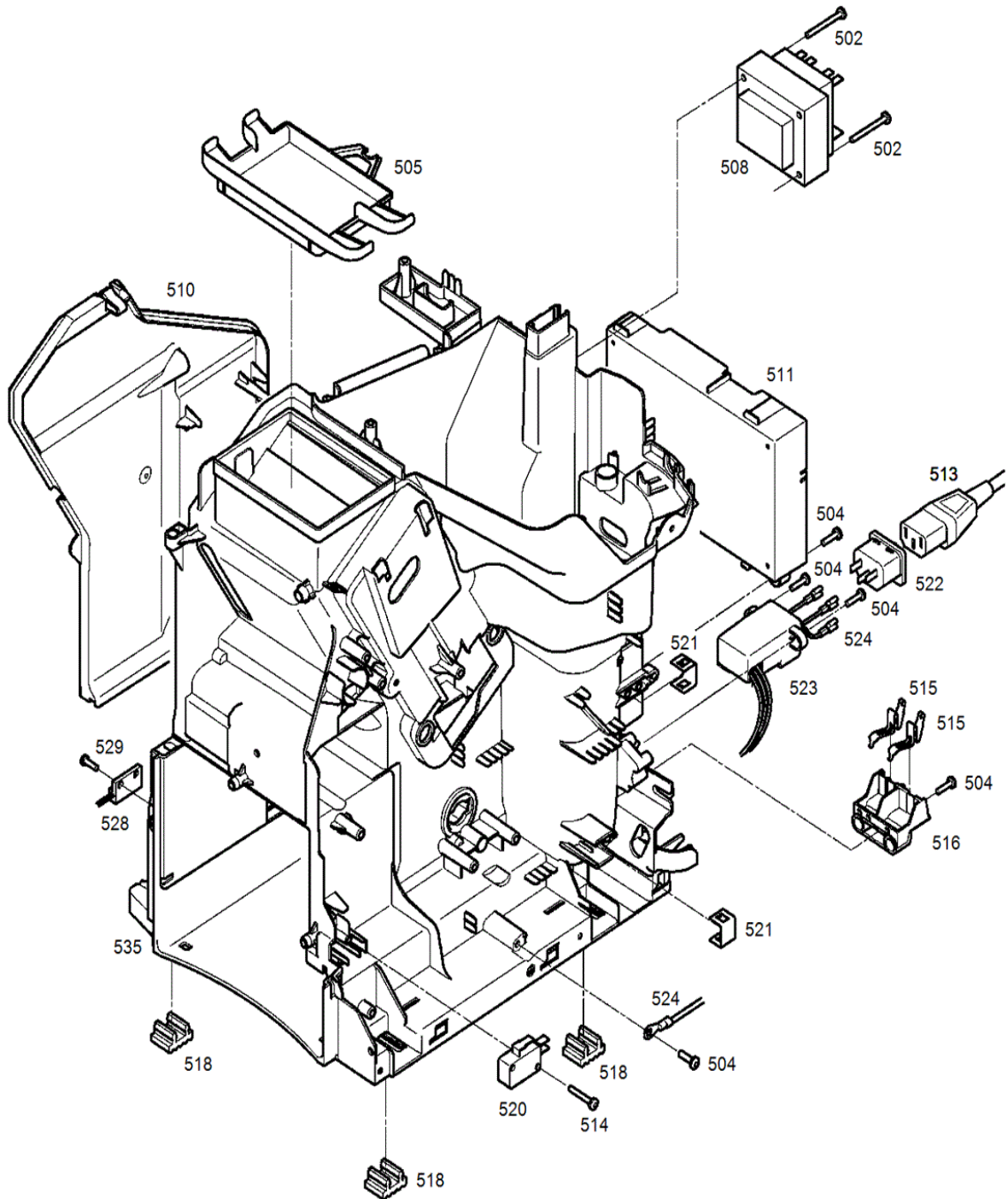
S15114_03



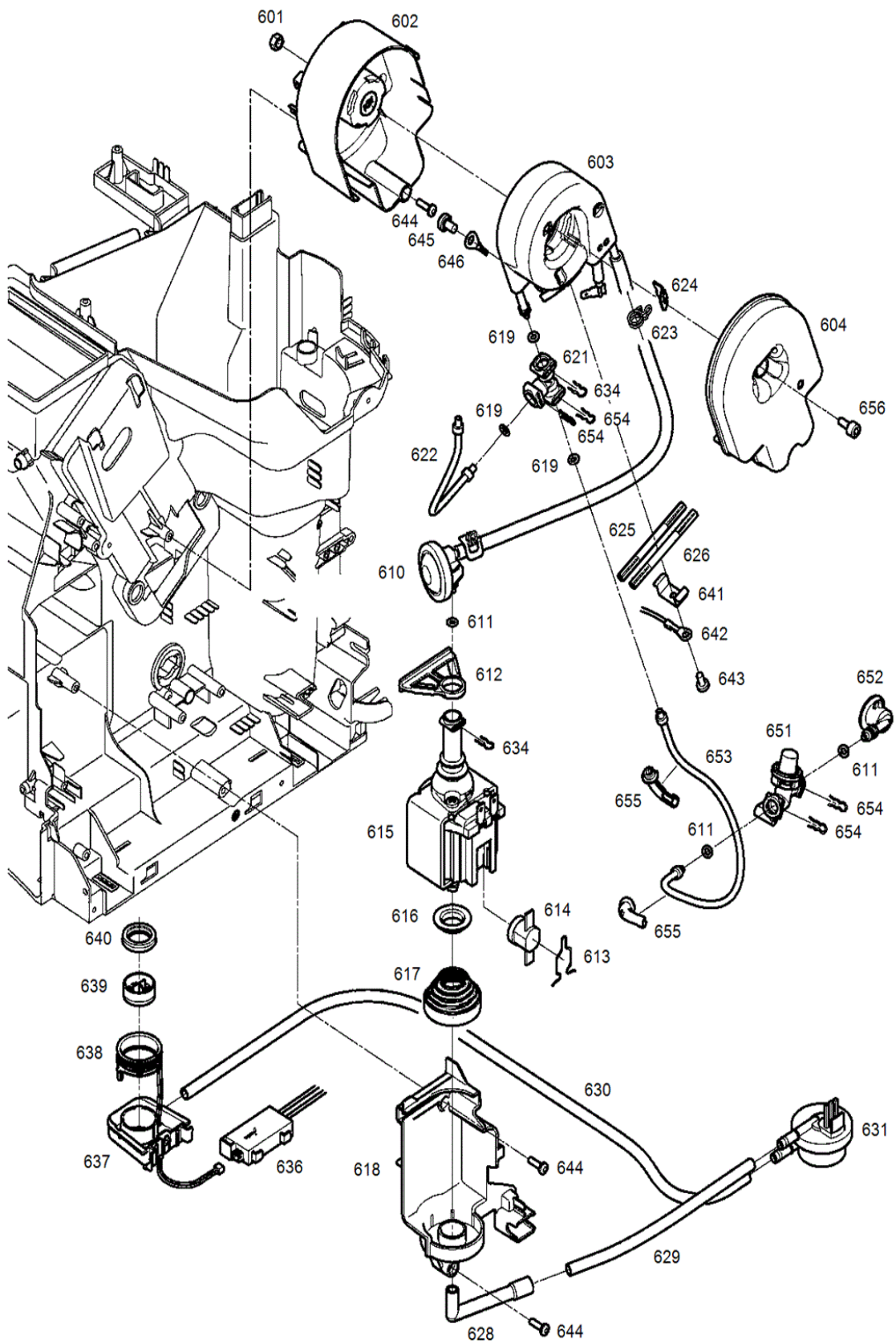
S15114_04



S15114_05

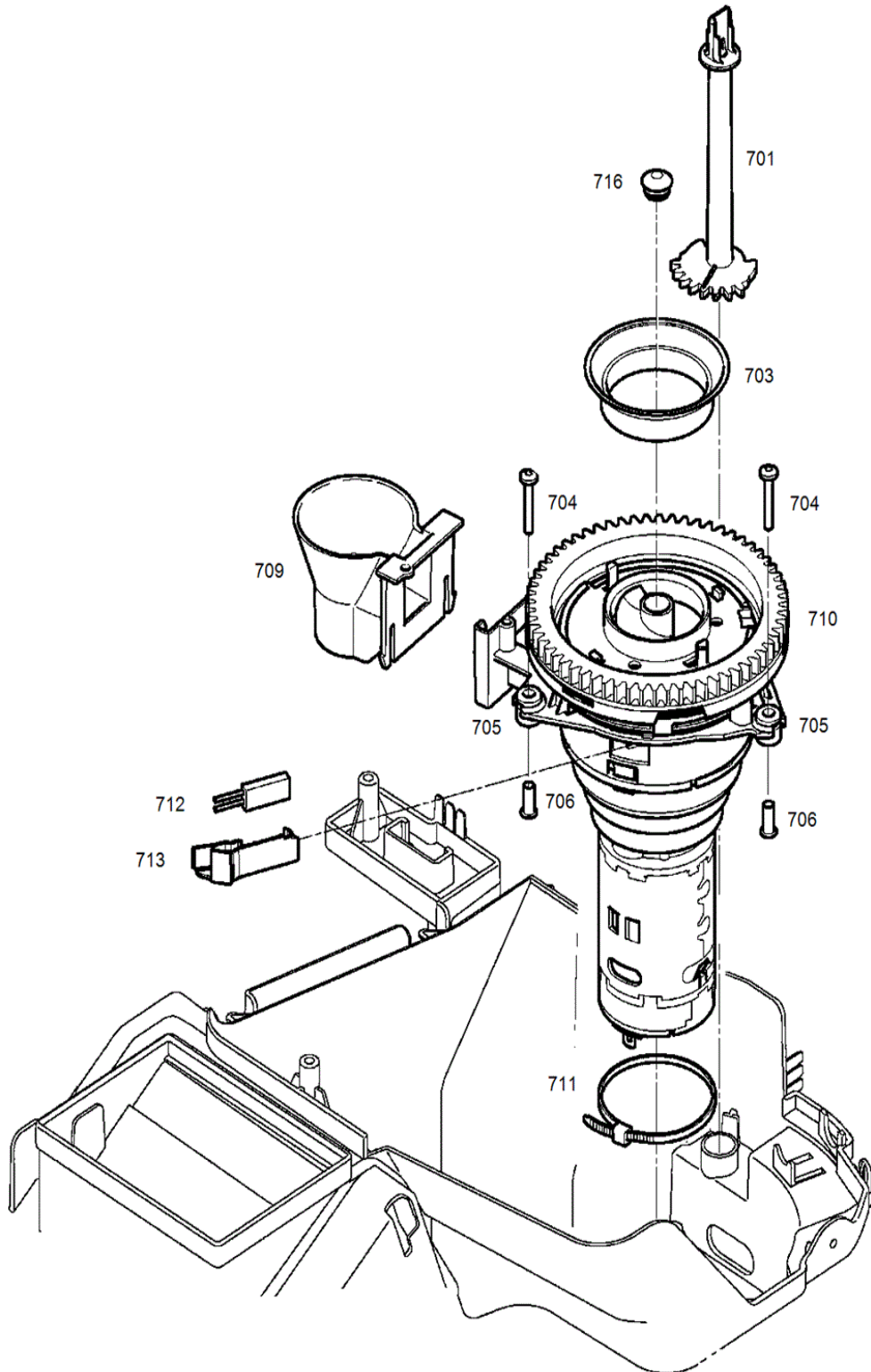


S15114_06

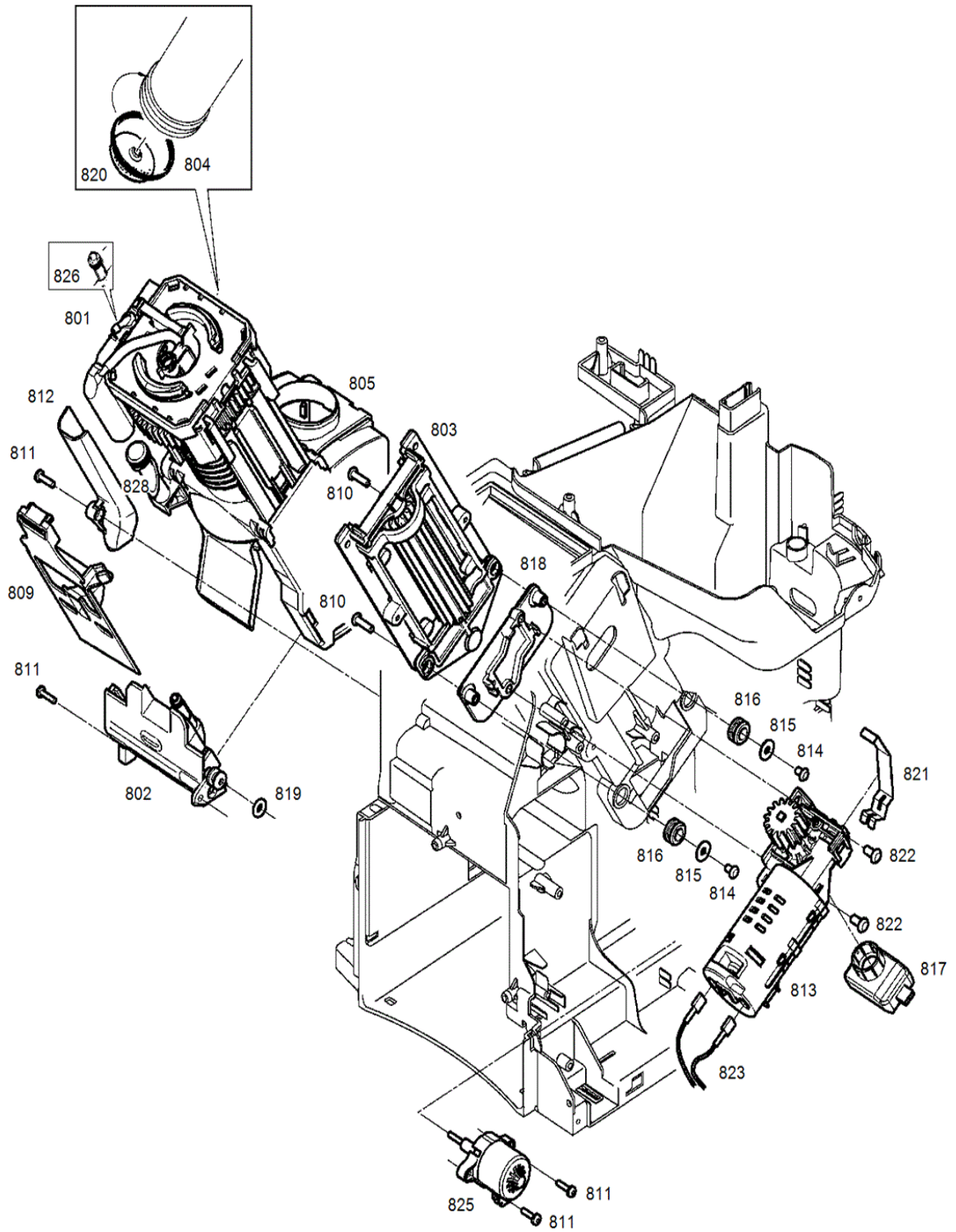


Art.-Nr.	Pos	Bezeichnung	Variante	Lager	SC
0601		Mutter M5 6-kt. vz-blau		x	
0602		Träger TB2010		x	
0603		TB2010/LN 230V/1400W kpl.		x	
0604		Deckel TB2010 schwarz kpl.		x	
0610		Membrandämpfungselement kpl.		x	
0611		O-Ring 100 Stk (einzeln 58775)		x	
0612		Pumpenstütze schwarz 70 Sh		x	
0613		Klammer Thermostat Inox		x	
0614		Thermostat 115C/13.5A 1NT01L		x	
0615		Pumpe SAP.HP4.V03 S EU V2		x	
0616		Pumpenaufgabe blau		x	
0617		Dämpfungselementkit		x	
0618		Halter Pumpe schwarz		x	
0619		O-Ring 100 Stk (einzeln 63444)		x	
0621		Fluid Anschluss T-Form kurz V3		x	
0622		Schlauch FEP D4.0/2.50x105mm		x	
0623		Klemmfeder D=1.3mm V2		x	
0624		Sicherungsblech zu Klemmfeder		x	
0625		STB-Litze EU 192C (1xE5)		x	
0626		STB-Litze EU 192C (1xE5)		x	
0628		Winkelschlauch		x	
0629		Silikonschlauch 9x5x200mm		x	
0630		Silikonschlauch 9x5x380mm		x	
0631		Flowmeter FHKSC12 0 Grad		x	
0634		Klammer D=5mm brüniert		x	
0636		RFID Print kpl. 230mm (D)		x	
0637		Fluid-Anschlussgehäuse		x	
0638		RFID Spulenkörper kpl. (D)		x	
0639		Sieb Tanksockel		x	
0640		Innenverteilmanchette 100 Stk		x	
0641		Klammer STB TB2010		x	
0642		Mf-Litze EU gelb-grün		x	
0643		Schraube GF/Tapt. M4x8 vz-bl		x	
0644		Schraube KST/PT 3.5x12 vz-blau		x	
0645		Schrau. GF/Tap M5x8 Geom. RoHS		x	
0646		Sensor Thermoblock kpl. V3		x	
0651		Auslaufventil Thermoblock		x	
0652		Fluid-Andockbüchse		x	
0653		Schlauch FEP D4.0/2.50x210mm		x	
0654		Klammer		x	
0655		Knickschutz 90° schwarz		x	
0656		Schraube M5x10 vz-blau Zyl-K.		x	

S15114_07



S15114_08



Art.-Nr.	Pos	Bezeichnung	Variante	Lager	SC
	0801	Brüheinheit kpl. VC		x	
	0802	Drainageventil kpl.		x	
	0803	Führung Kunststoffw. 114mm V2		x	
	0804	O-Ring 100 Stk (einzeln 67313)		x	
	0805	Adapter Brüheinheit VC		x	
	0809	Tresterschaukel V3		x	
	0810	Schraube M4x14 vz-blau Li-K		x	
	0811	Schraube KST/PT 3.5x12 vz-blau		x	
	0812	Ablaufkanal Entleerung		x	
	0813	Getriebemotor kpl.		x	
	0814	Schraube M4x6 vz-blau Li-K		x	
	0815	U-Scheibe M4 4.3x12.0x1.0		x	
	0816	Elastikpuffer Zentrierpl		x	
	0817	Encoder V2 RoHS		x	
	0818	Zentrierplatte Brüheinheit		x	
	0819	O-Ring 5.0x3.0 EPDM		x	
	0820	Brühsieb V3		x	
	0821	Klammer zu Encoder		x	
	0822	Schraube M5x12 vz-blau Li-K.		x	
	0823	Steckverbinder 2-fach		x	
	0825	Drainagemotor UCL13N04B1UZ12		x	
	0826	O-Ring 100 Stk (einzeln 94389)		x	
	0828	O-Ring 100 Stk (einzeln 72552)		x	