

S15136 J6 Carbon EU 740
Ausgabe: 29.10.2018

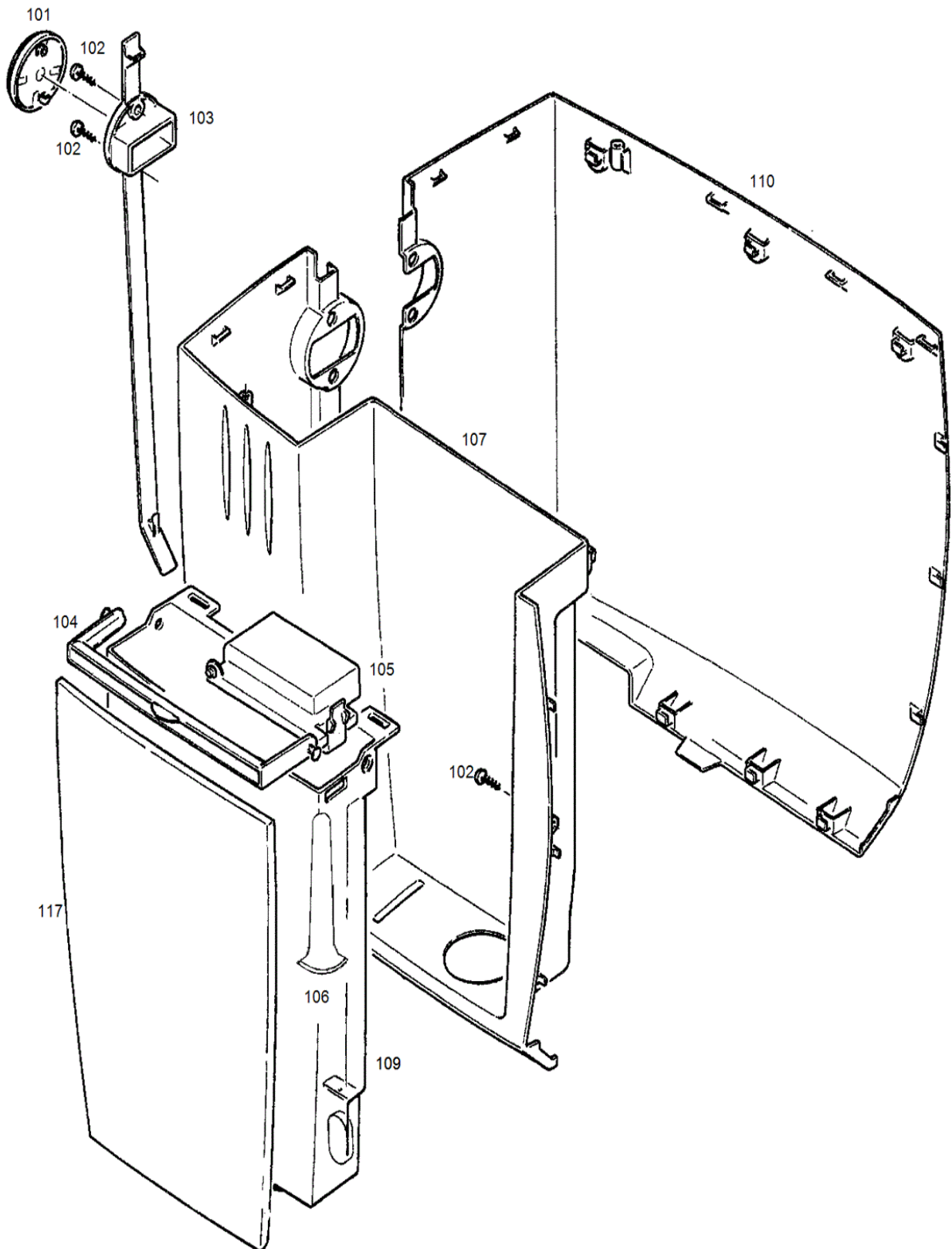


Der Ersatzteilkatalog gilt für folgende Artikel:
15136 J6 carbon EU

Legende:

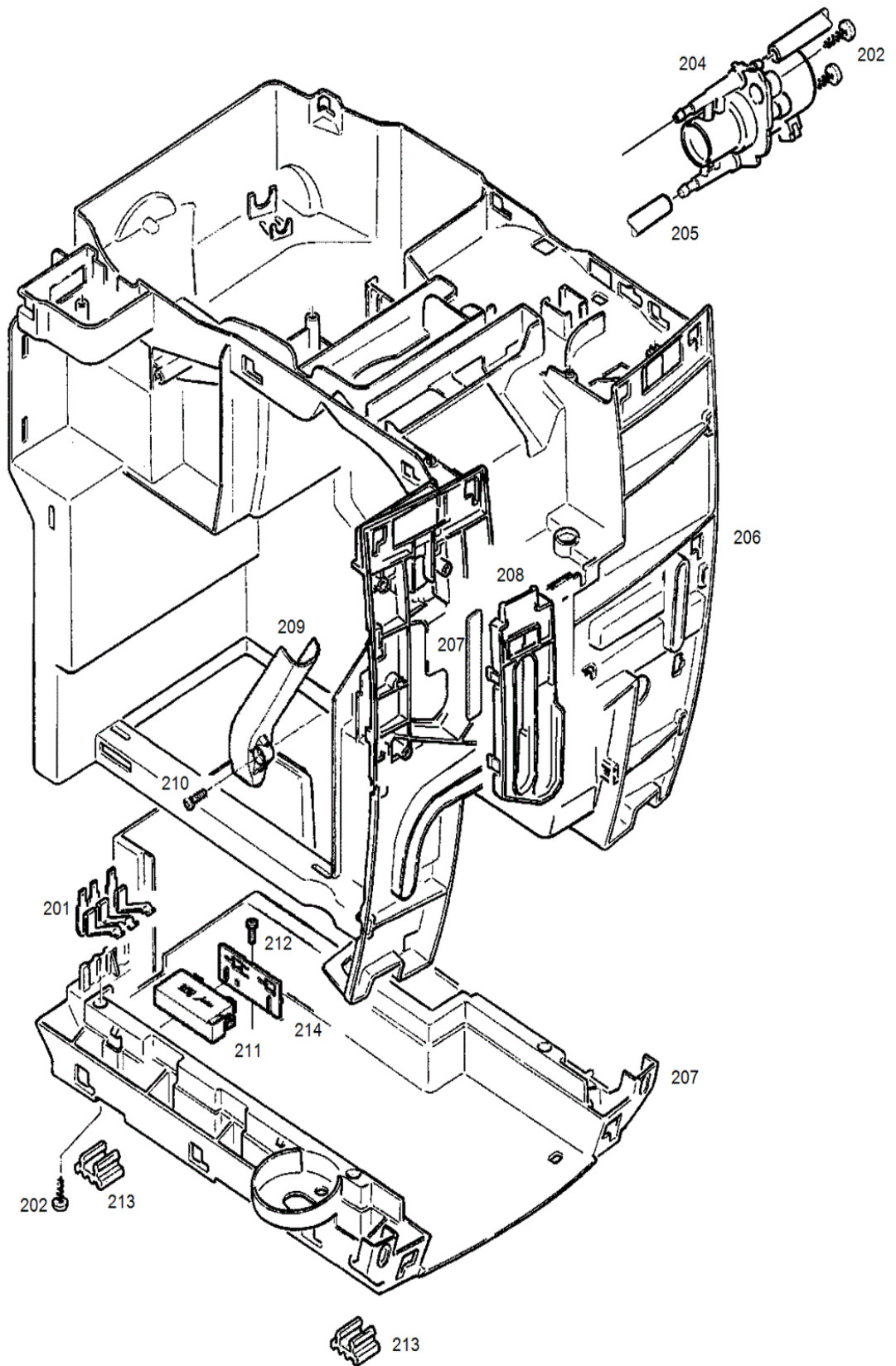
(1) Gehäuseteile und Wassertank

S15136_01



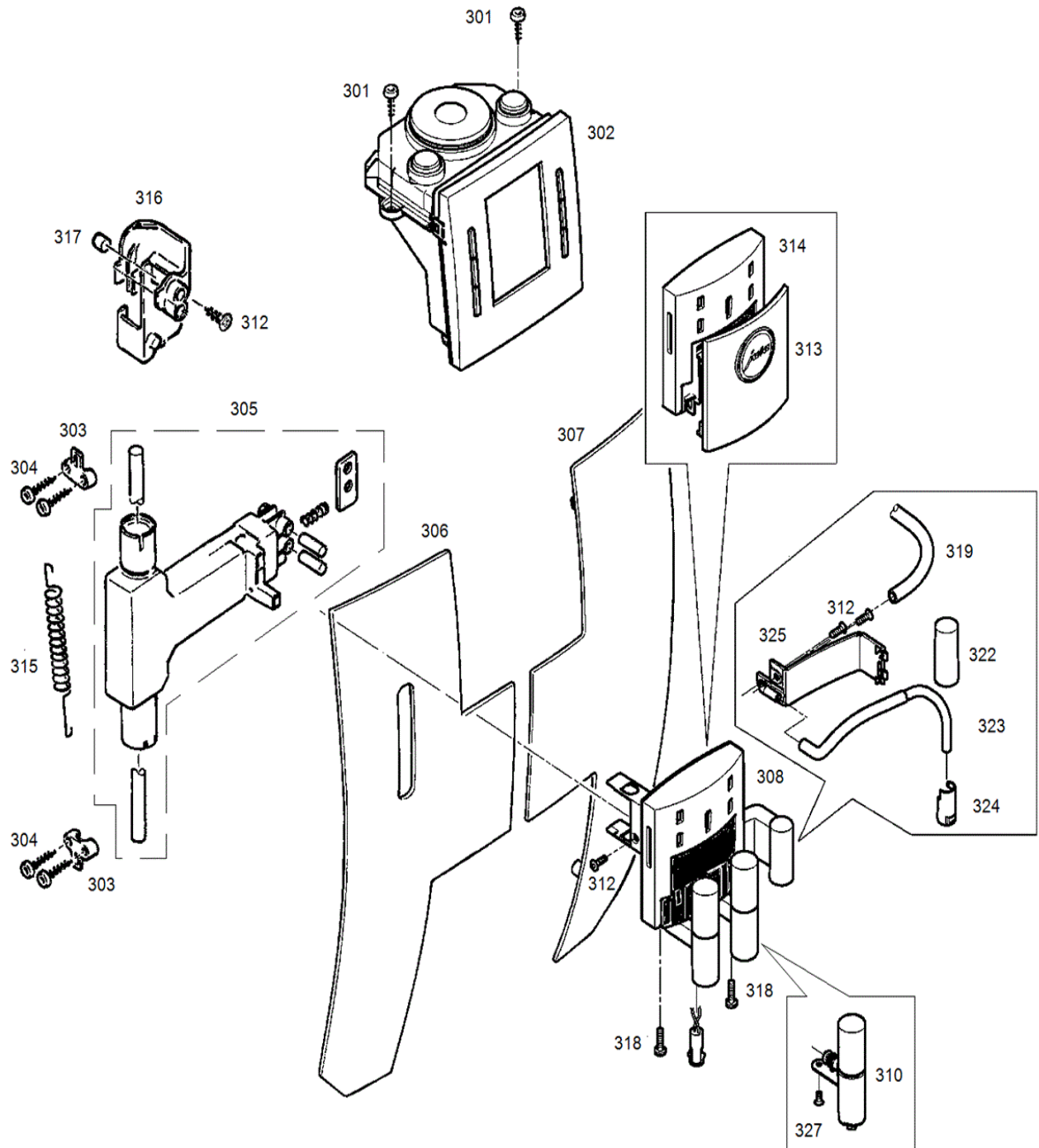
(2) Gehäuseteile

S15136_02



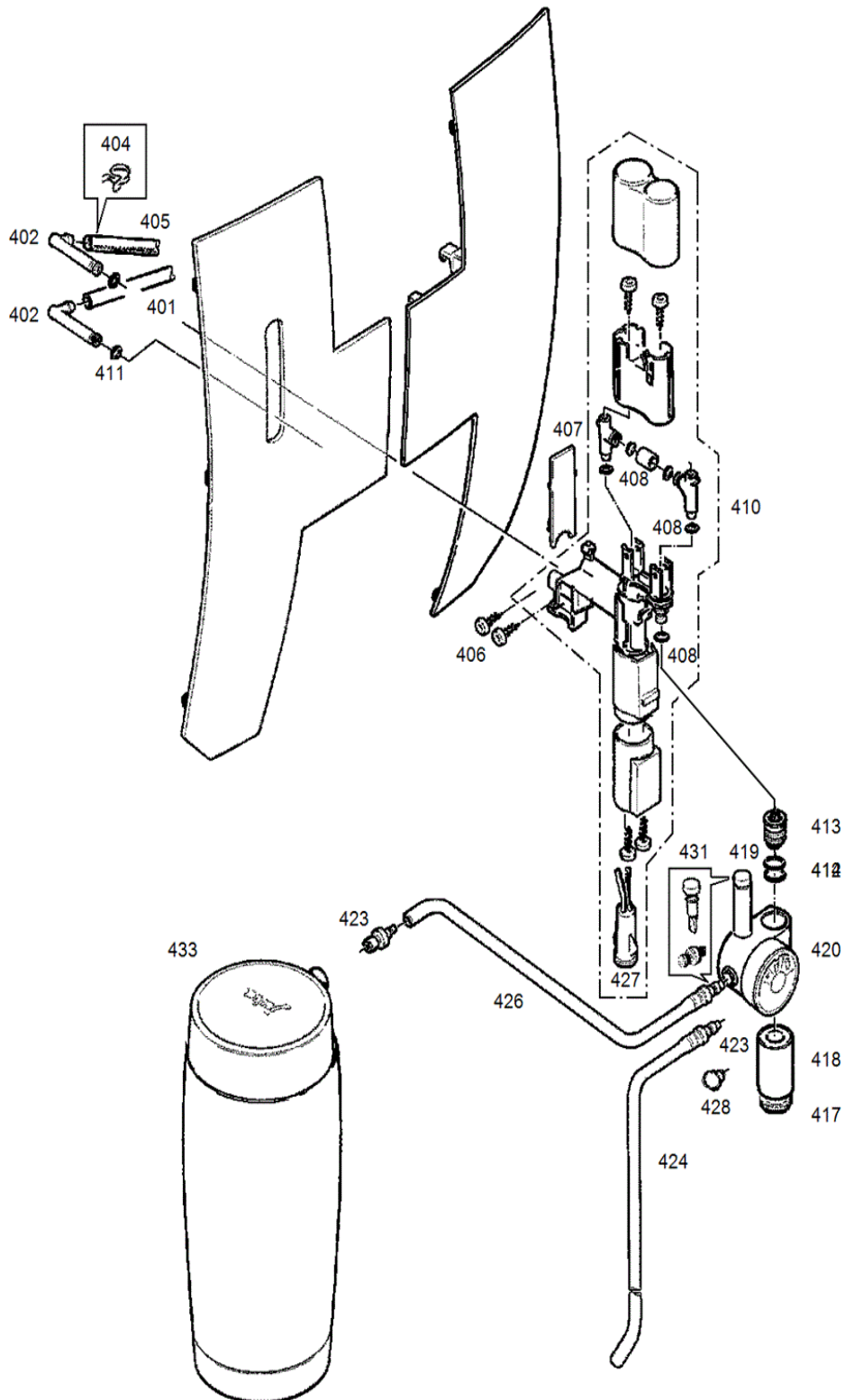
(3) Fronttüre

S15136_03



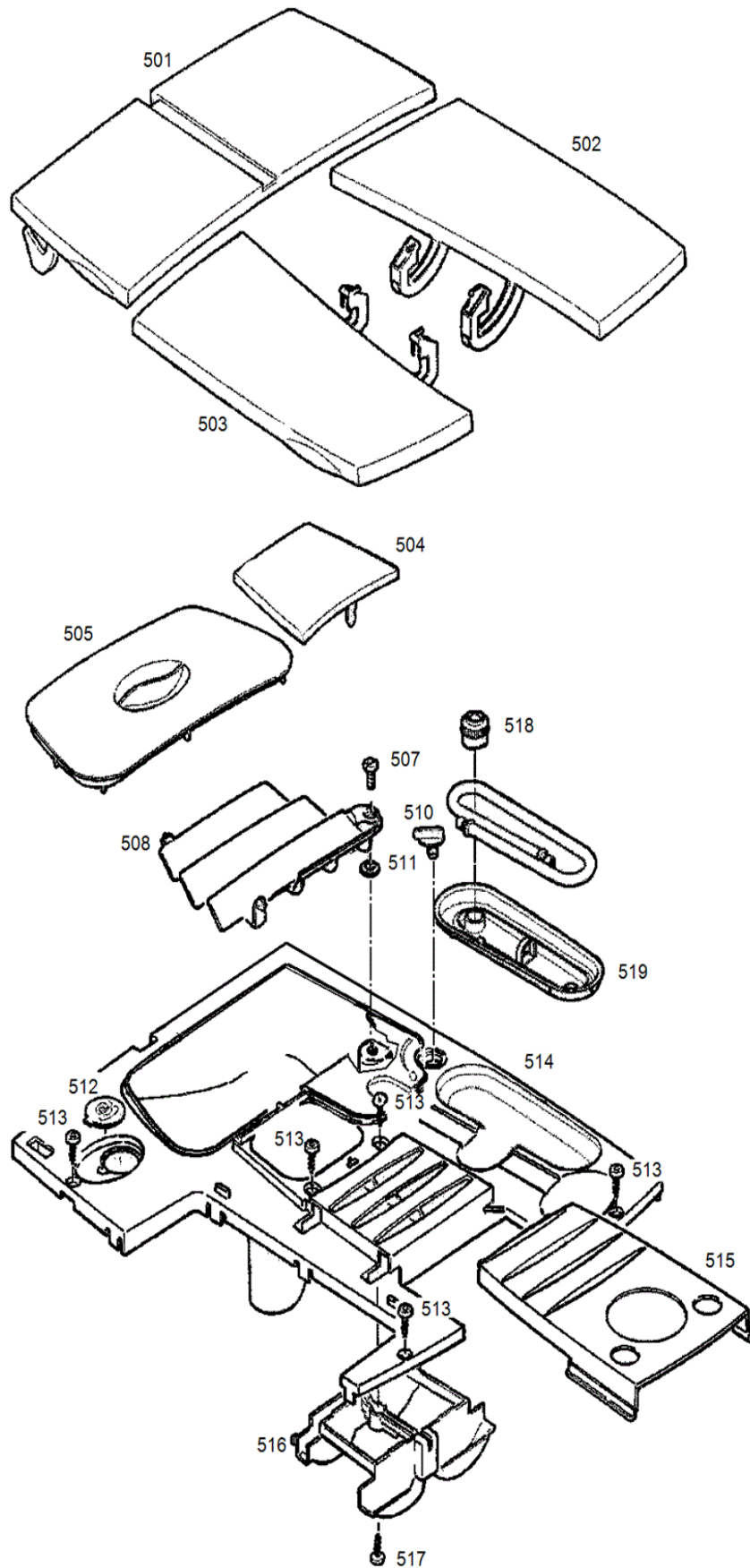
(4) Cappu

S15136_04



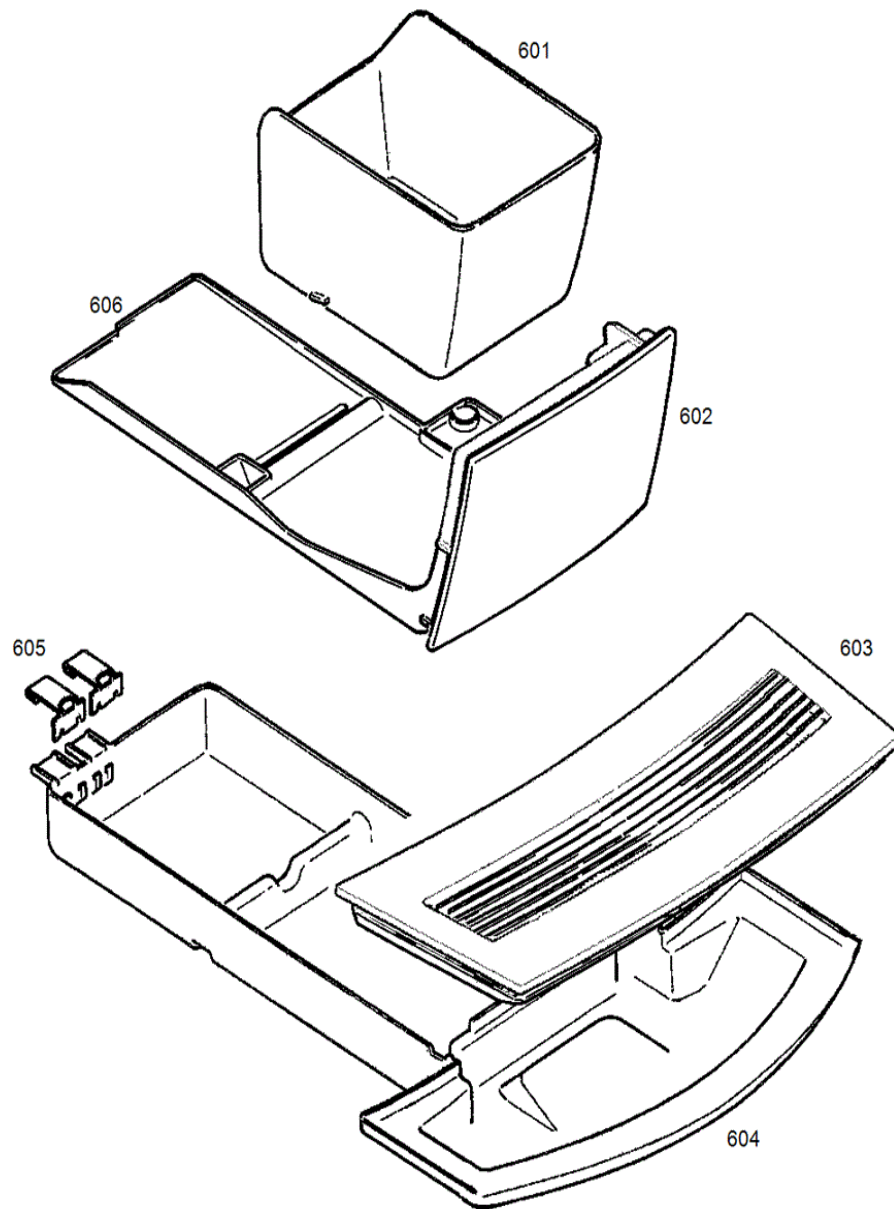
(5) Gehäusedeckel

S15136_05



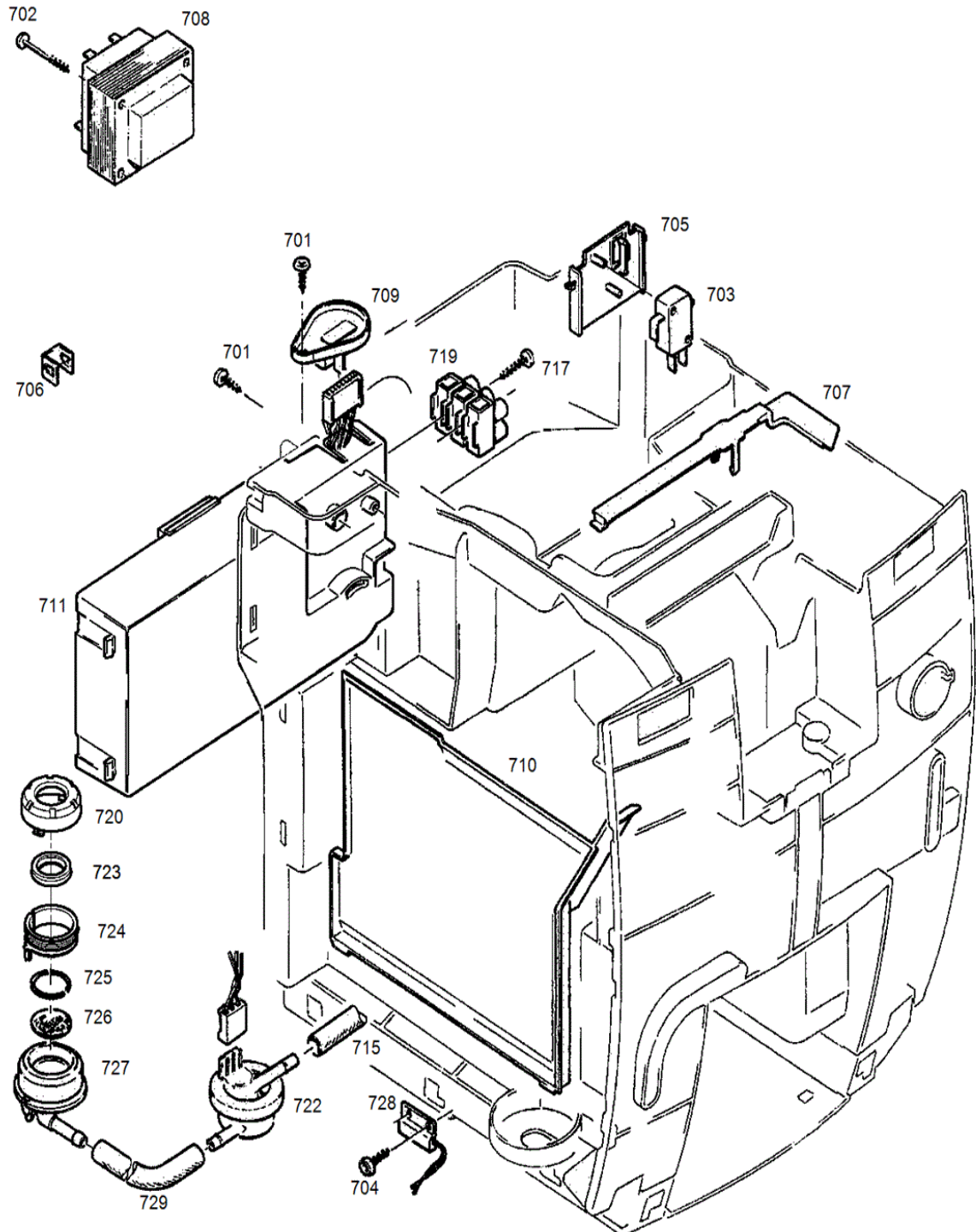
(6) Schale

S15136_06



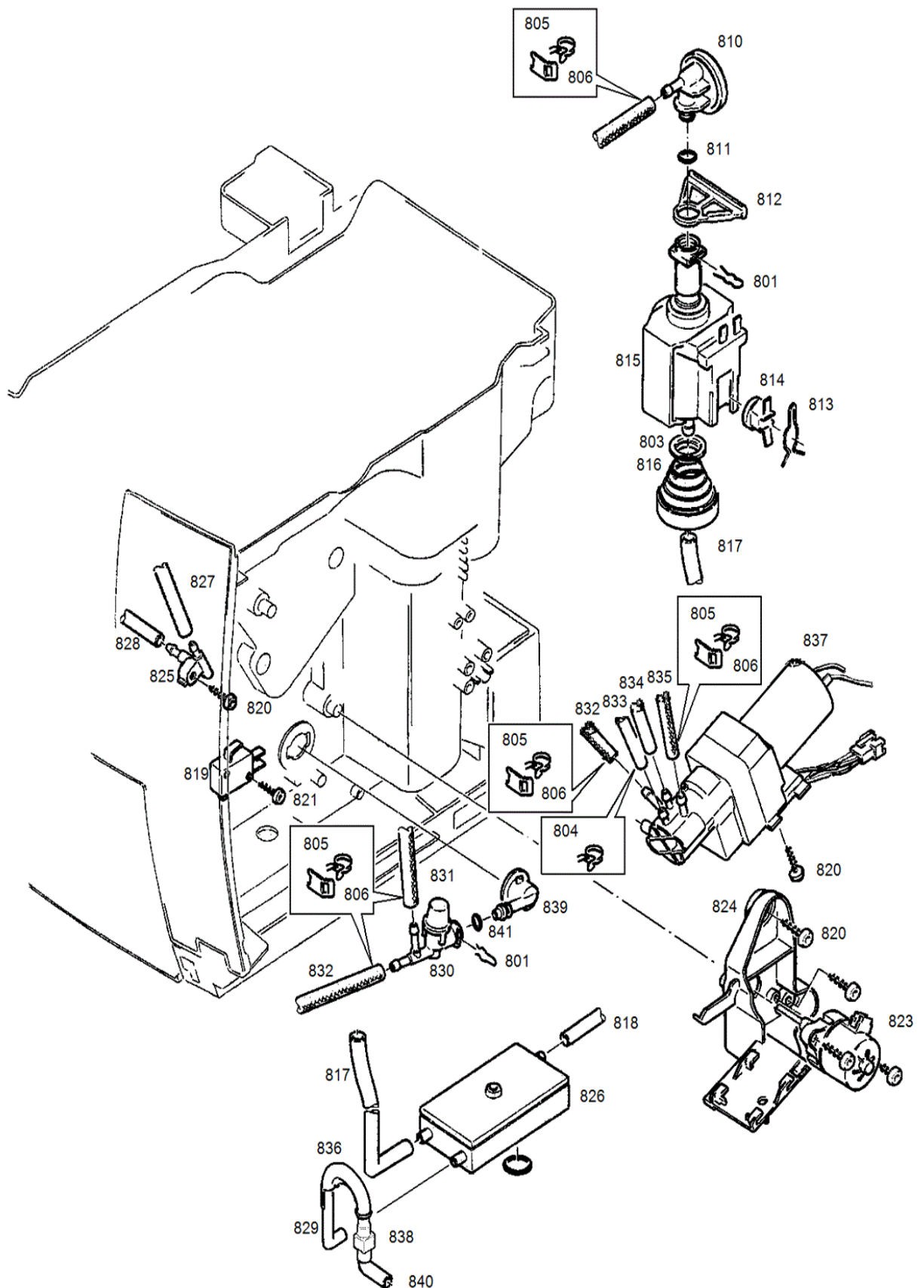
(7) Leistungsprint

S15136_07



(8) Fluidsystem

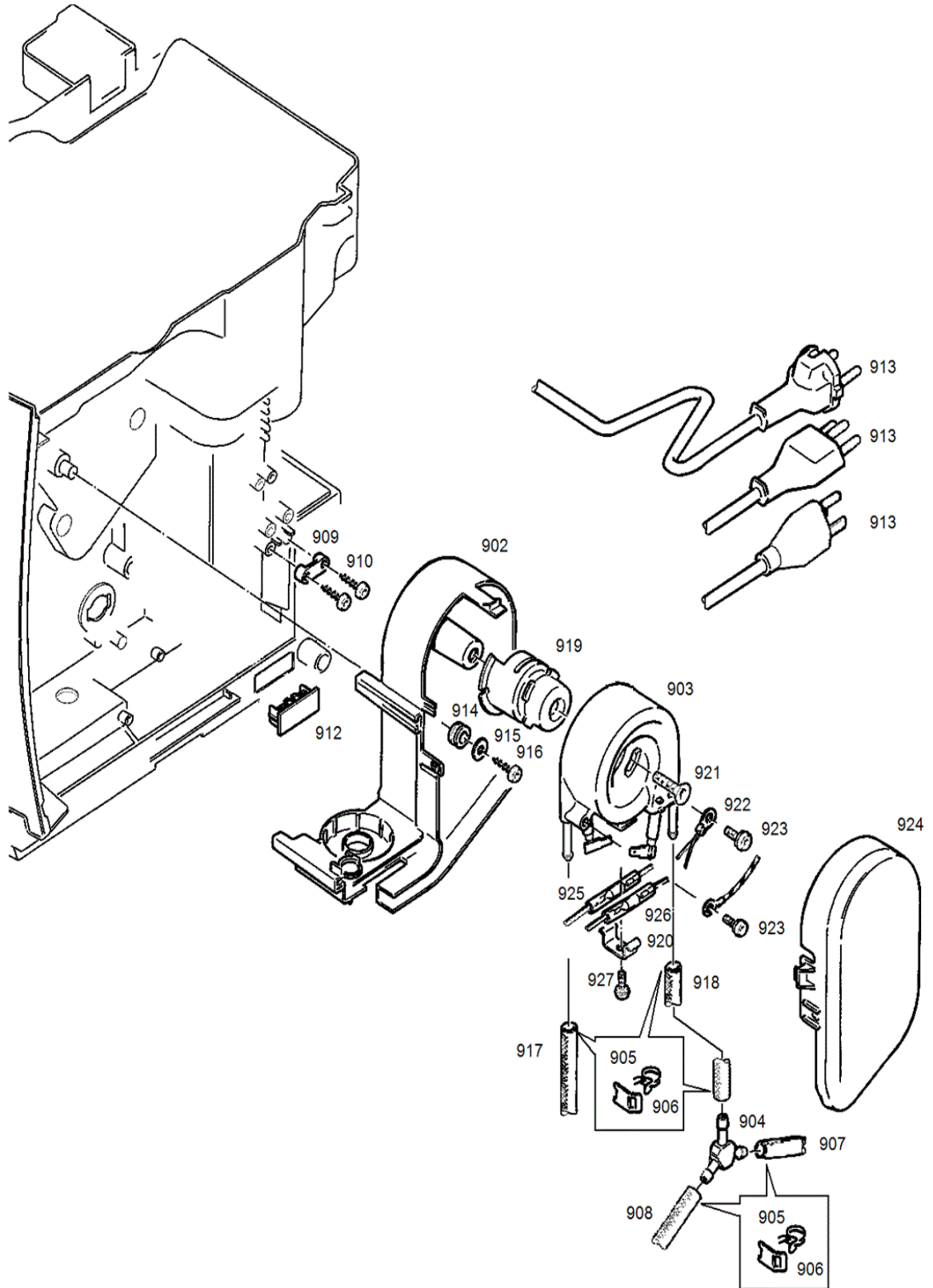
S15136_08



Art.-Nr.	Pos	Bezeichnung	Variante	Lager	SC
0801		Klammer D=5mm brüniert		x	
0803		Pumpenaufgabe blau		x	
0804		Schlauchklemme 7.0-7.5 RoHS		x	
0805		Klemmfeder D=1.3mm V2		x	
0806		Sicherungsblech zu Klemmfeder		x	
0810		Membrandämpfungselement kpl V3		x	
0811		O-Ring 100 Stk (einzeln 58775)		x	
0812		Pumpenstütze schwarz 70 Sh		x	
0813		Klammer Thermostat Inox		x	
0814		Thermostat 115C/13.5A 1NT01L		x	
0815		Pumpe SAP.HP4.V03 S EU V2		x	
0816		Dämpfungselementkit		x	
0817		Formschlauch Silikon		x	
0818		Silikonschlauch 9x5x230mm		x	
0819		Mikroschalter 125-250V AC		x	
0820		Schraube KST/PT 3.5x12 vz-blau		x	
0821		Schraube kst/PT 3.0x20		x	
0823		Drainagemotor UCL13N04B1UZ12		x	
0824		Träger Schrittmotor schwarz		x	
0825		Fluid-Nippel Kaffee L-Form		x	
0826		Wärmetauscher kpl. eloxiert		x	
0827		Silikonschlauch 6x3x130mm (K)		x	
0828		Silikonschlauch 6x3x180mm (K)		x	
0829		Formschlauch Silikon		x	
0830		Auslaufventil Y kpl.		x	
0831		Schlauch Silikon Gewebe D 4.2		x	
0832		Schlauch Silikon/Gewebe 90mm		x	
0833		Schlauch Silikon/Gewebe Di 3.0		x	
0834		Silikonschlauch 6x3x180mm (K)		x	
0835		Schlauch Silikon/Gewebe Di 4.2		x	
0836		Knickschutz 180° schwarz		x	
0837		Mehrwegventil kpl.		x	
0838		Fluid-Nippel I-Form		x	
0839		Fluid-Andockbüchse schwarz		x	
0840		Winkelschlauch Silikon		x	
0841		O-Ring 4.48x1.78 EPDM		x	

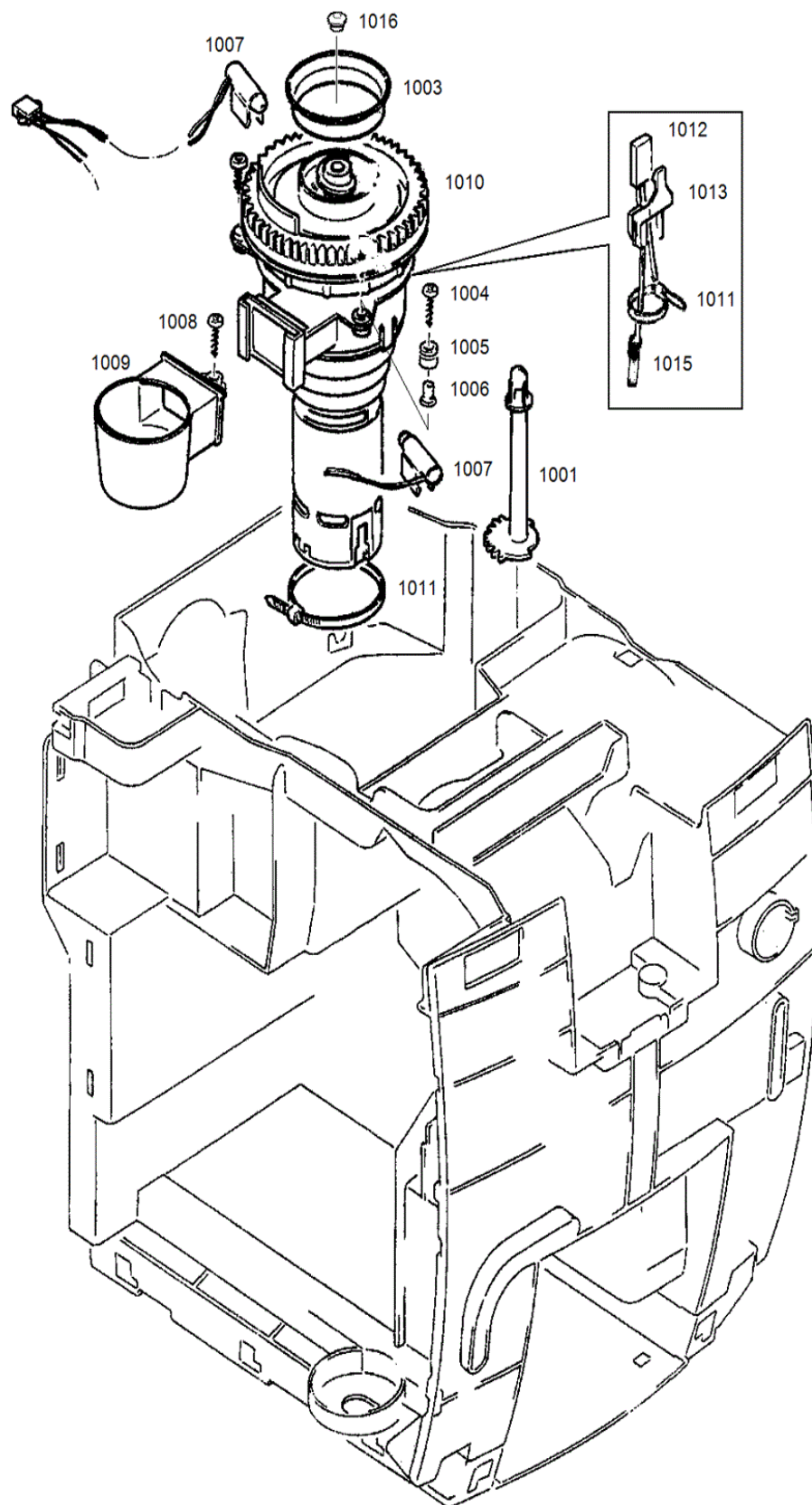
(9) Erhitzer

S15136_09



(10) Mahleinheit

S15136_10



(11) Brüheinheit und Antrieb

S15136_11

