

S13731 IMPRESSA F8 pianoblack 724
Ausgabe: 06.12.2018

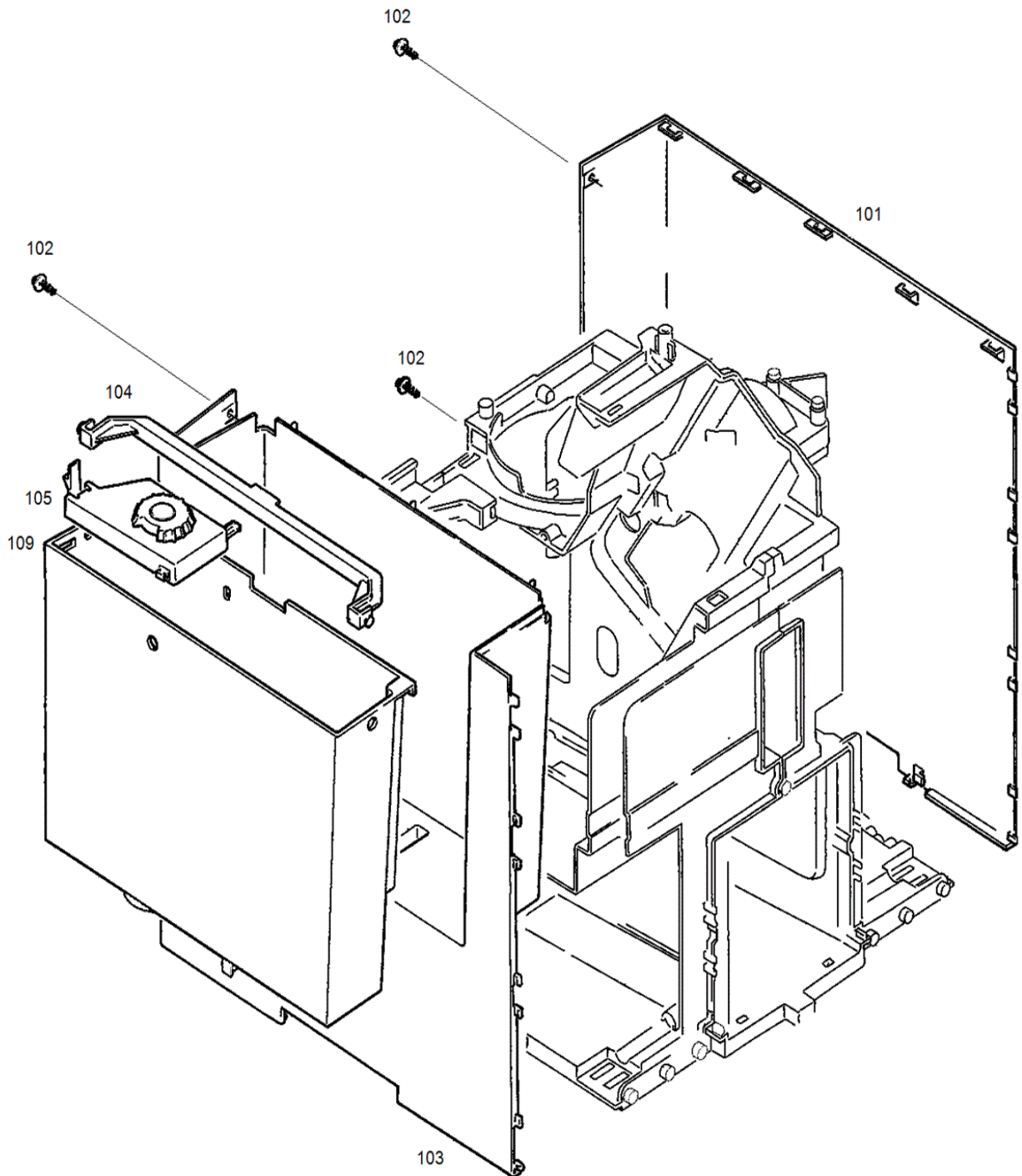


Der Ersatzteilkatalog gilt für folgende Artikel:
13731 IMPRESSA F8 pianoblack EU

Legende:

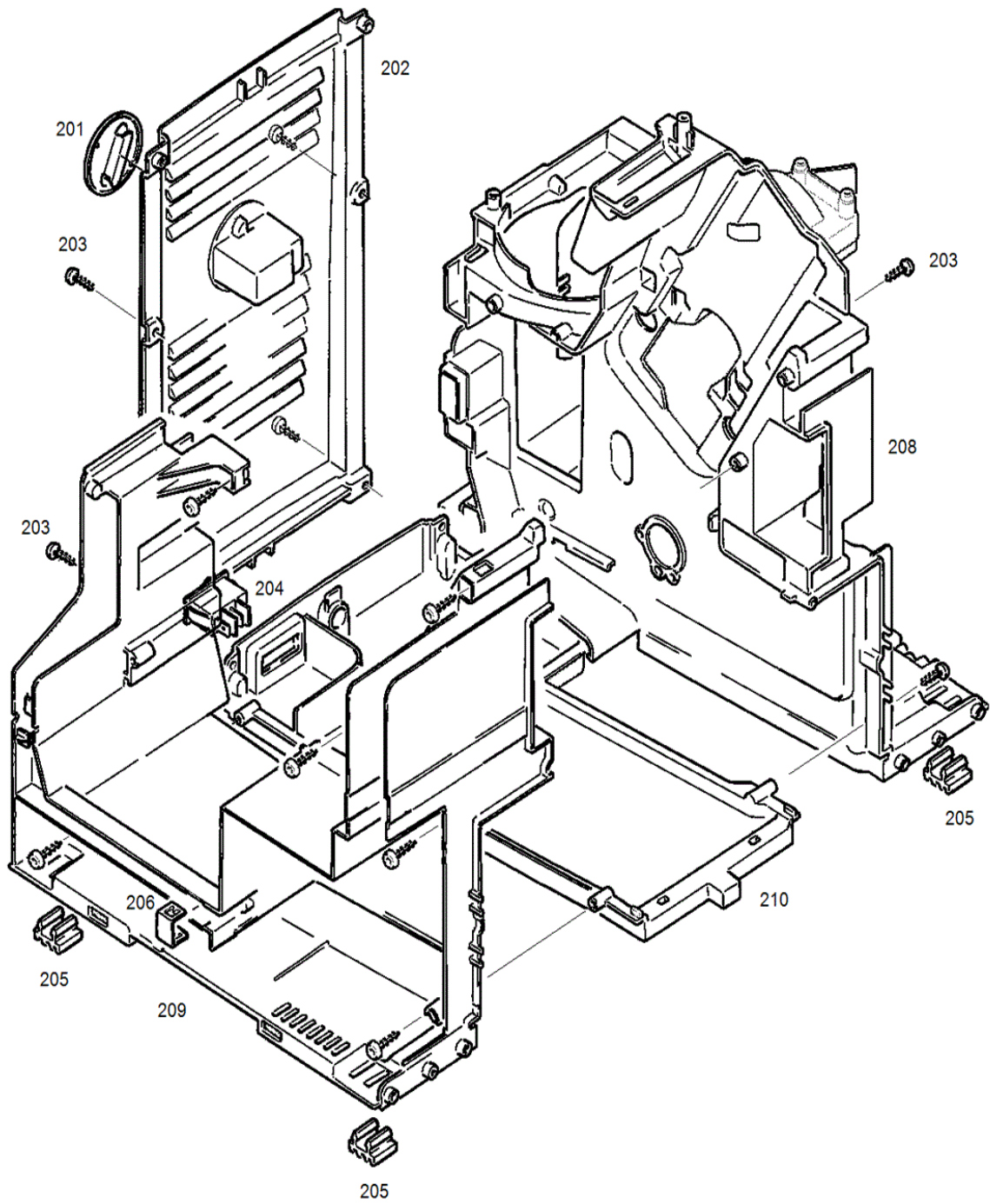
(1) Gehäuseteile und Wassertank

S13731_01



(2) Gehäuseteile

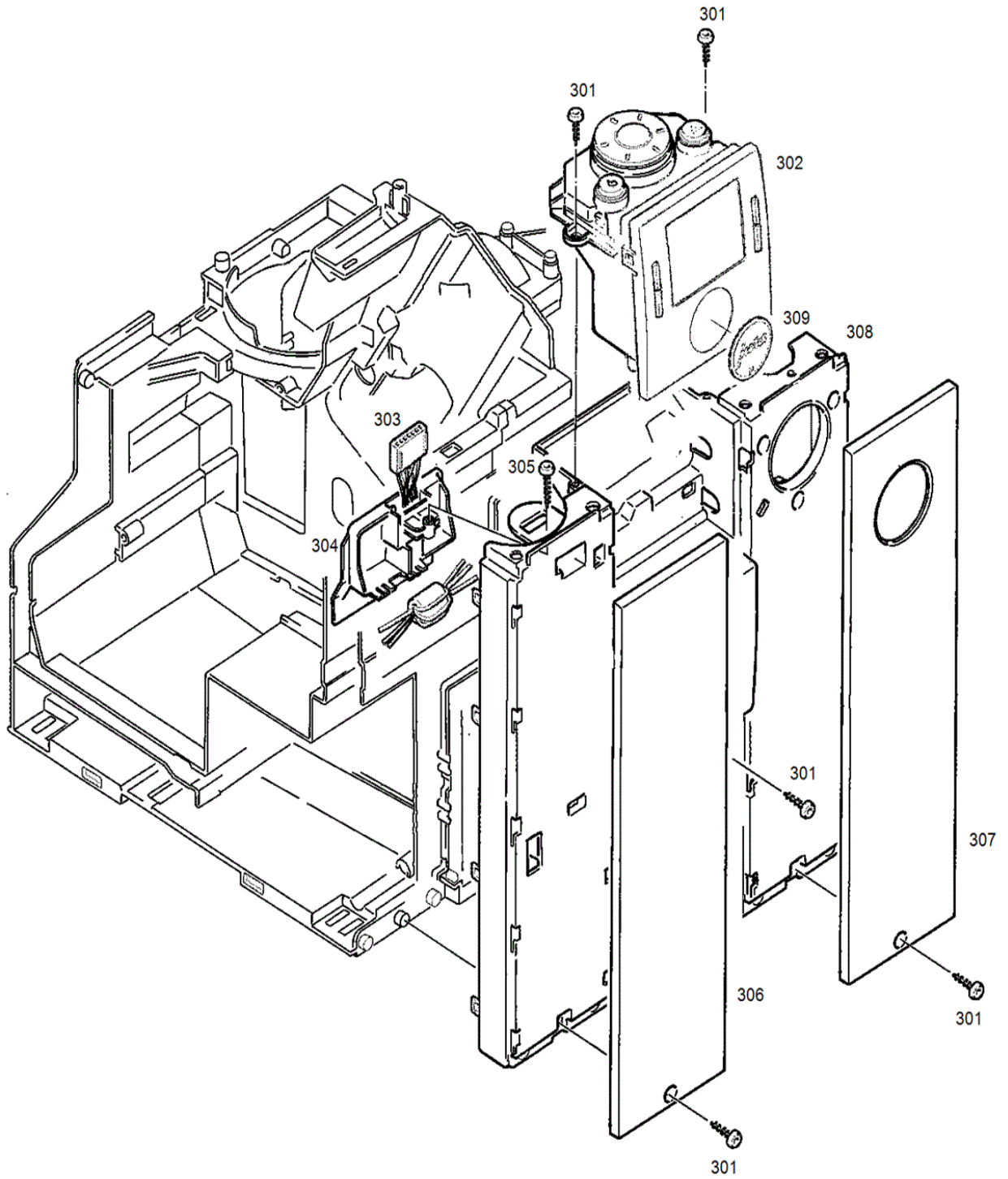
S13731_02



Art.-Nr.	Pos	Bezeichnung	Variante	Lager	SC
	0201	Kappe Rückwand kpl.		x	
	0202	Rückwand schwarz		x	
	0203	Schraube KST/PT 3.5x12 vz-blau		x	
	0204	Schalter ein/aus		x	
	0205	Elastikpuffer transparent		x	
	0206	Niederhalter Inox V2		x	
	0208	Komponententräger rechts			
	0209	Komponententräger links			
	0210	Komponententräger unten			

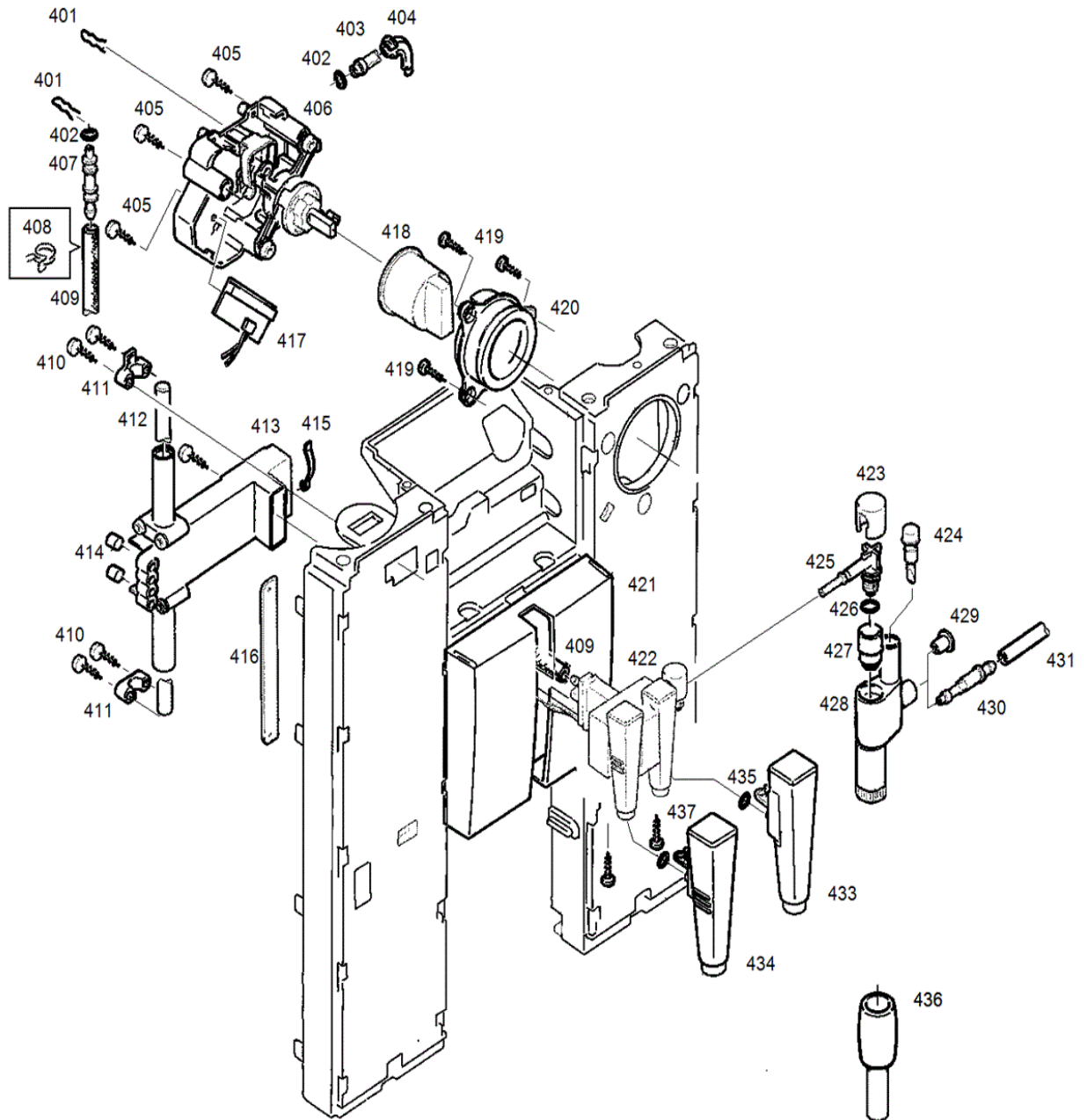
(3) Fronttüre

S13731_03



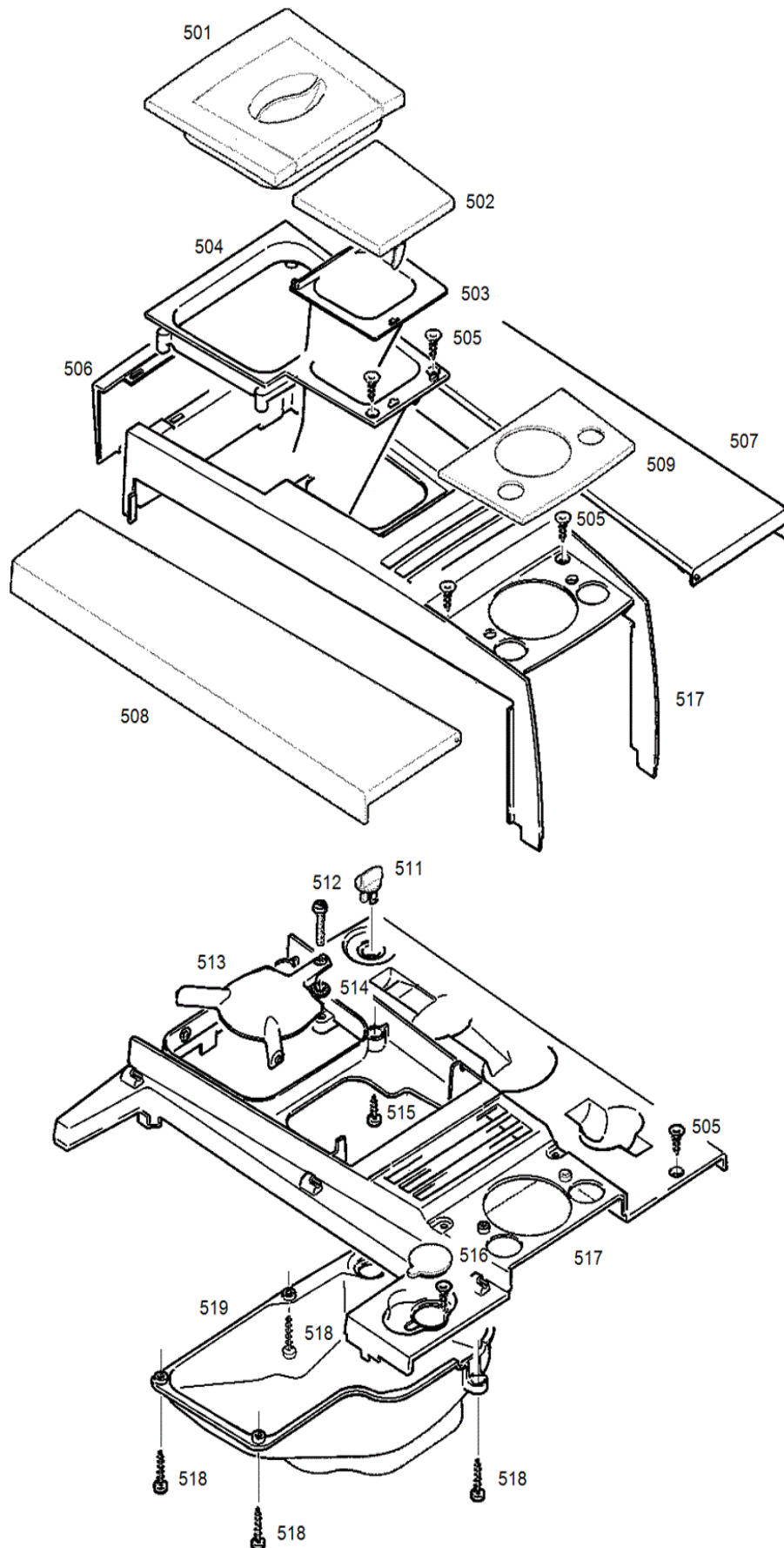
(4) Kaffee und Cappu Auslauf

S13731_04



(5) Gehäusedeckel

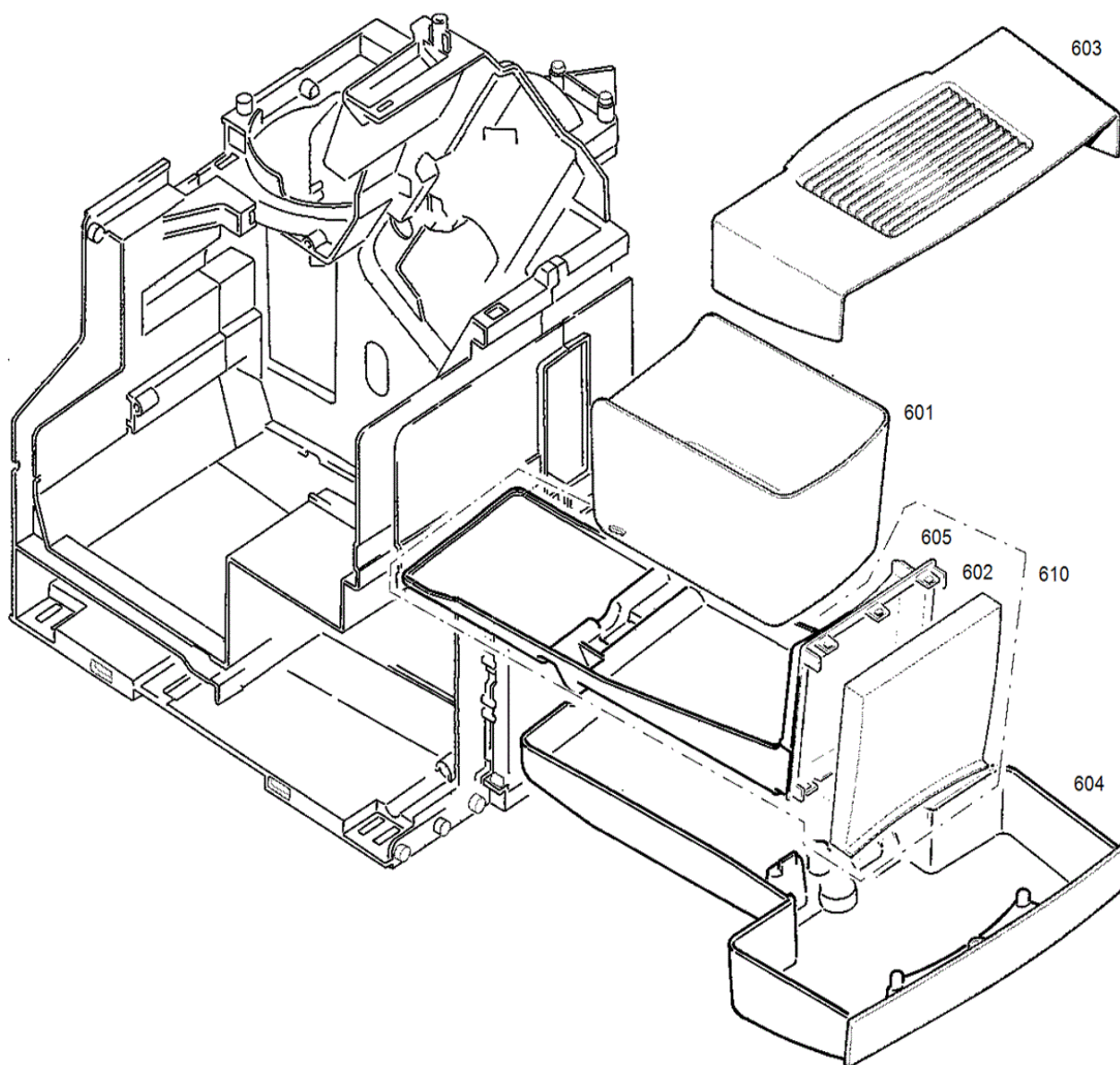
S13731_05



Art.-Nr.	Pos	Bezeichnung	Variante	Lager	SC
	0501	Deckel Bohnenbehälter kpl.		x	
	0502	Pulverschachtdeckel schwarz		x	
	0503	Pulverschacht schwarz		x	
	0504	Bohnenbehälter oben schwarz		x	
	0505	Schraube KST/PT 3.5x12 RoHS		x	
	0506	Blende Bohnenbehälter		x	
	0507	Deckel Zubehör kpl.		x	
	0508	Deckel Wassertank kpl.		x	
	0509	Blende Displaymodul schwarz		x	
	0511	Drehknopf Mahlverstellung		x	
	0512	Schraube M4x12 vz-bl. Zyl-K.		x	
	0513	Fingerschutz schwarz V2		x	
	0514	Sicherungsring 7.5x3.5x1.5mm		x	
	0515	Schraube KST/PT 3.5x12 vz-blau		x	
	0516	Abdeckkappe Servicestecker V2		x	
	0517	Gehäusedeckel schwarz kpl.		x	
	0518	Schraube KST/PT 3.5x16 Torx 15		x	
	0519	Bohnenbehälter schwarz unten		x	

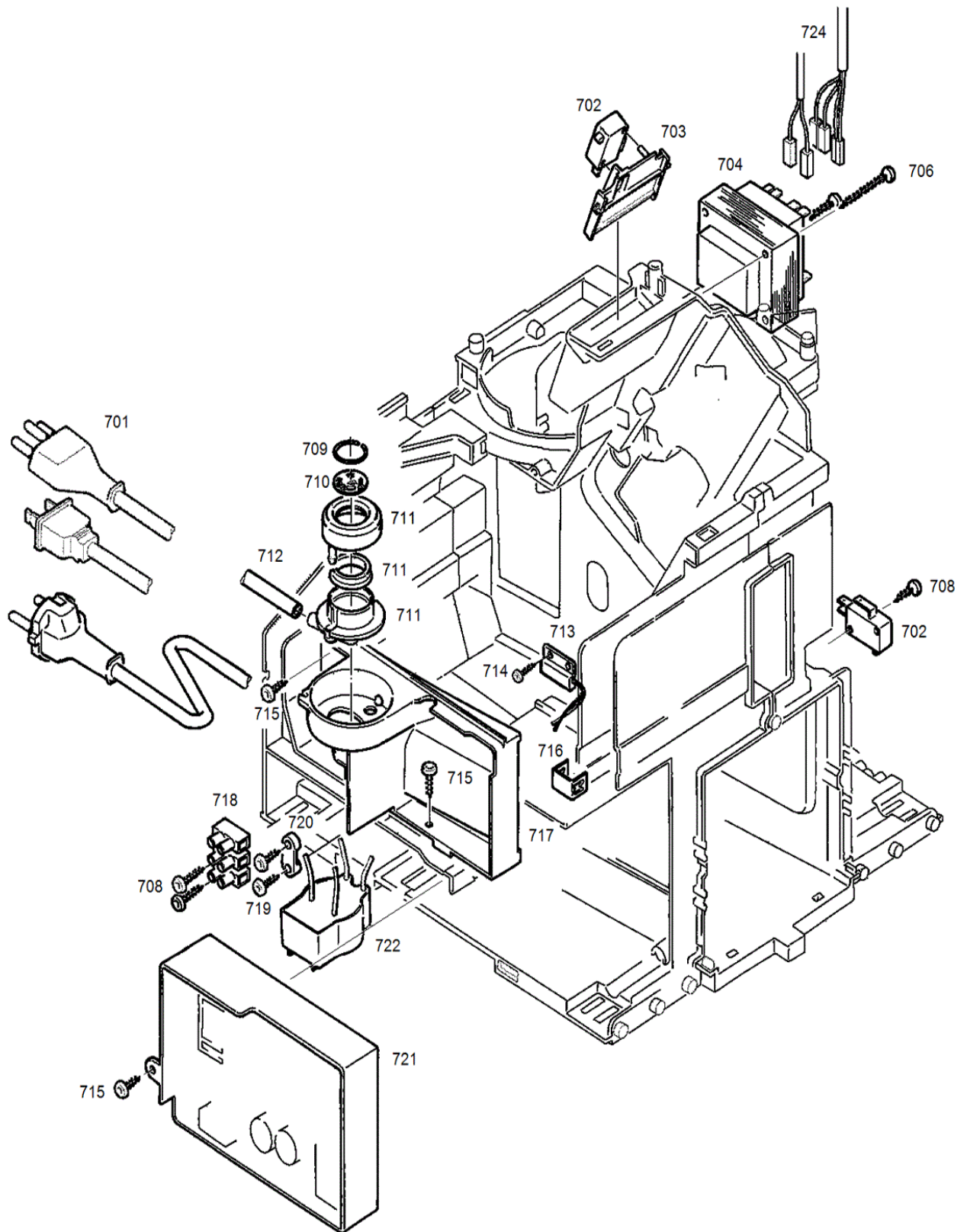
(6) Schale

S13731_06



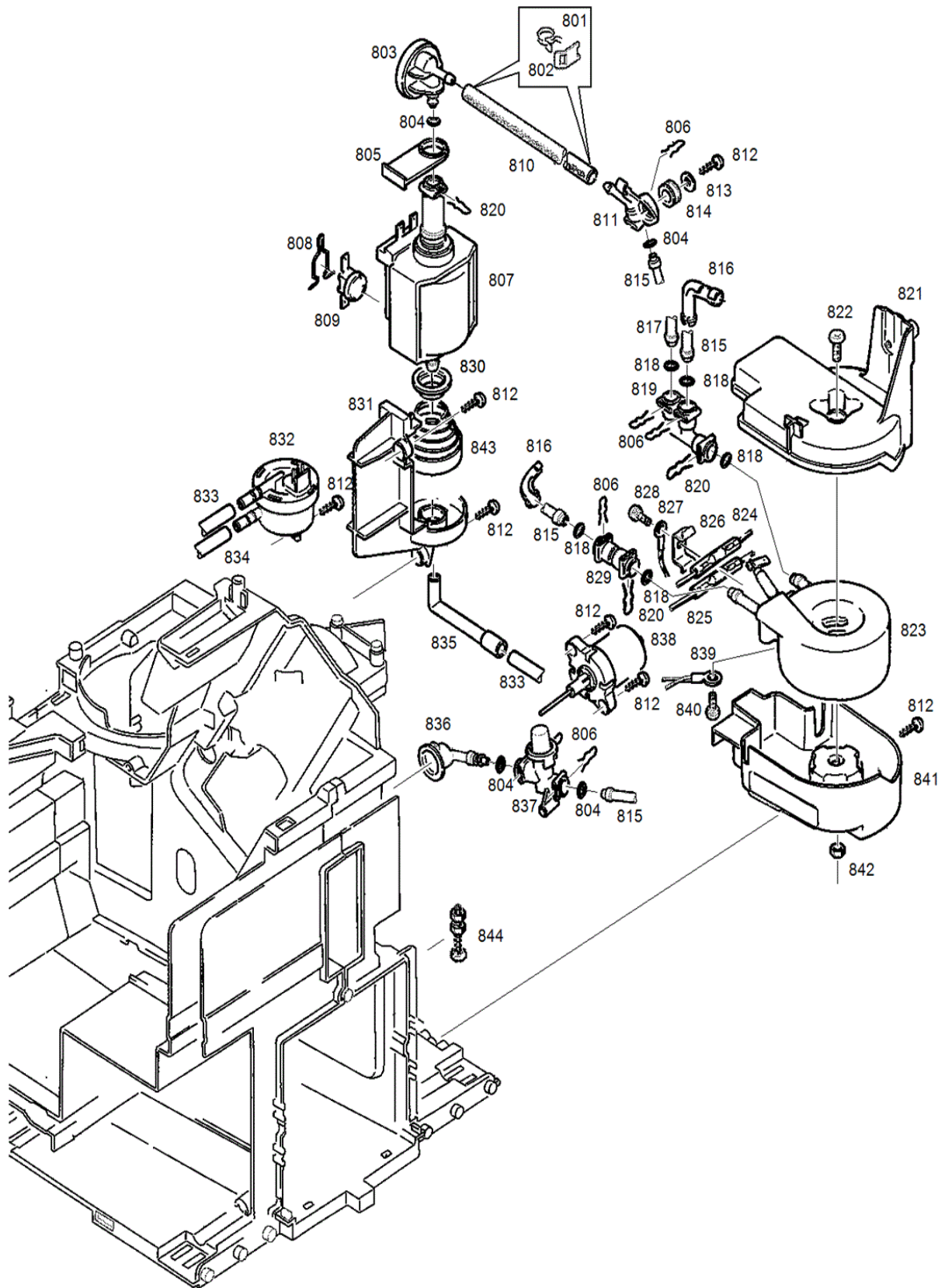
(7) Leistungsprint

S13731_07



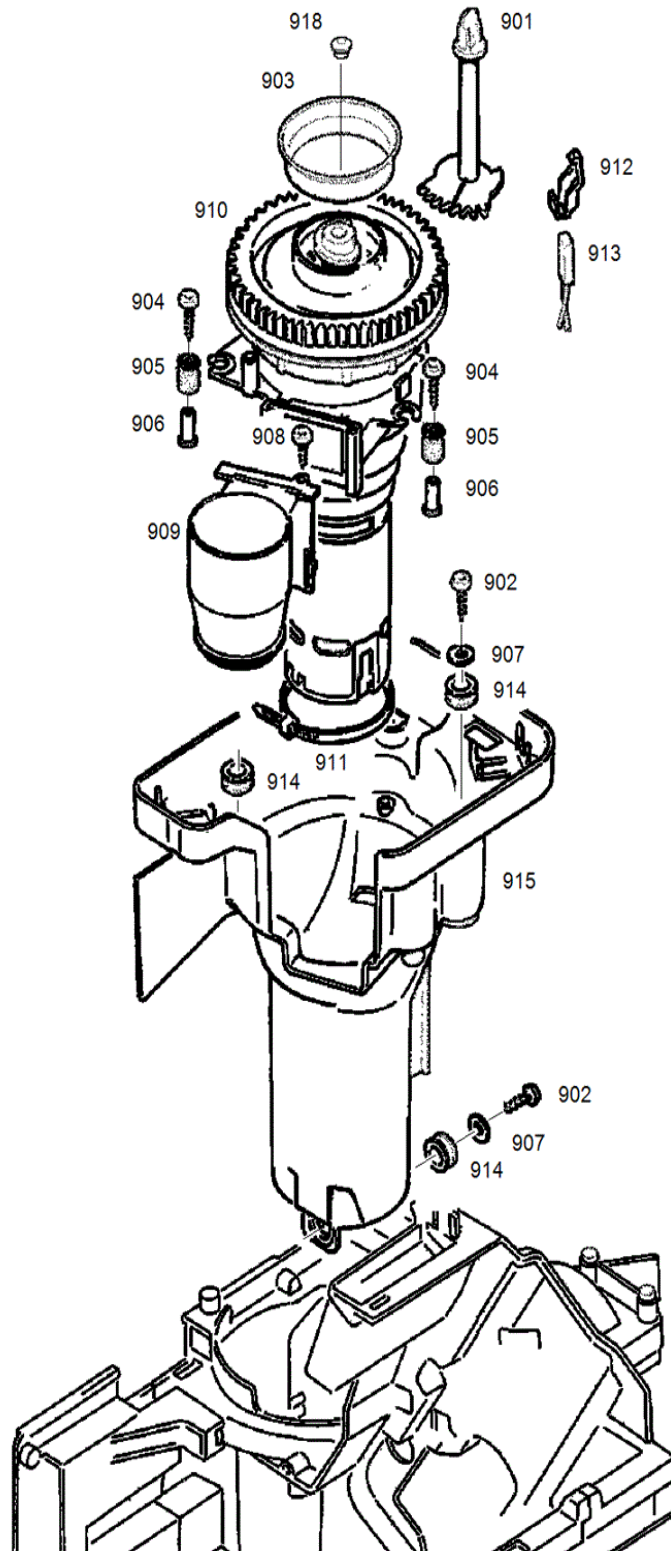
(8) Erhitzer und Fluidsystem

S13731_08



(9) Mahleinheit

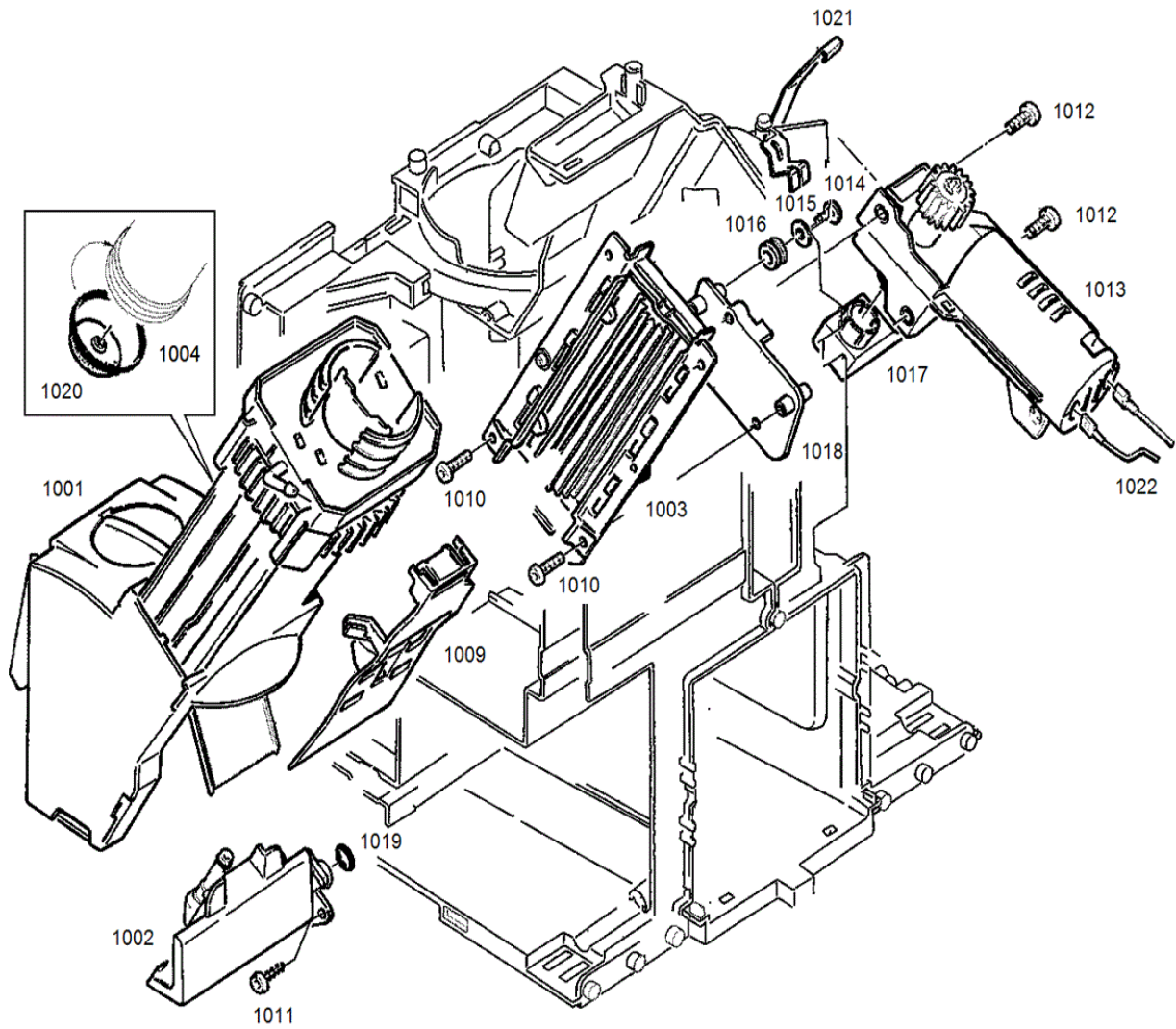
S13731_09

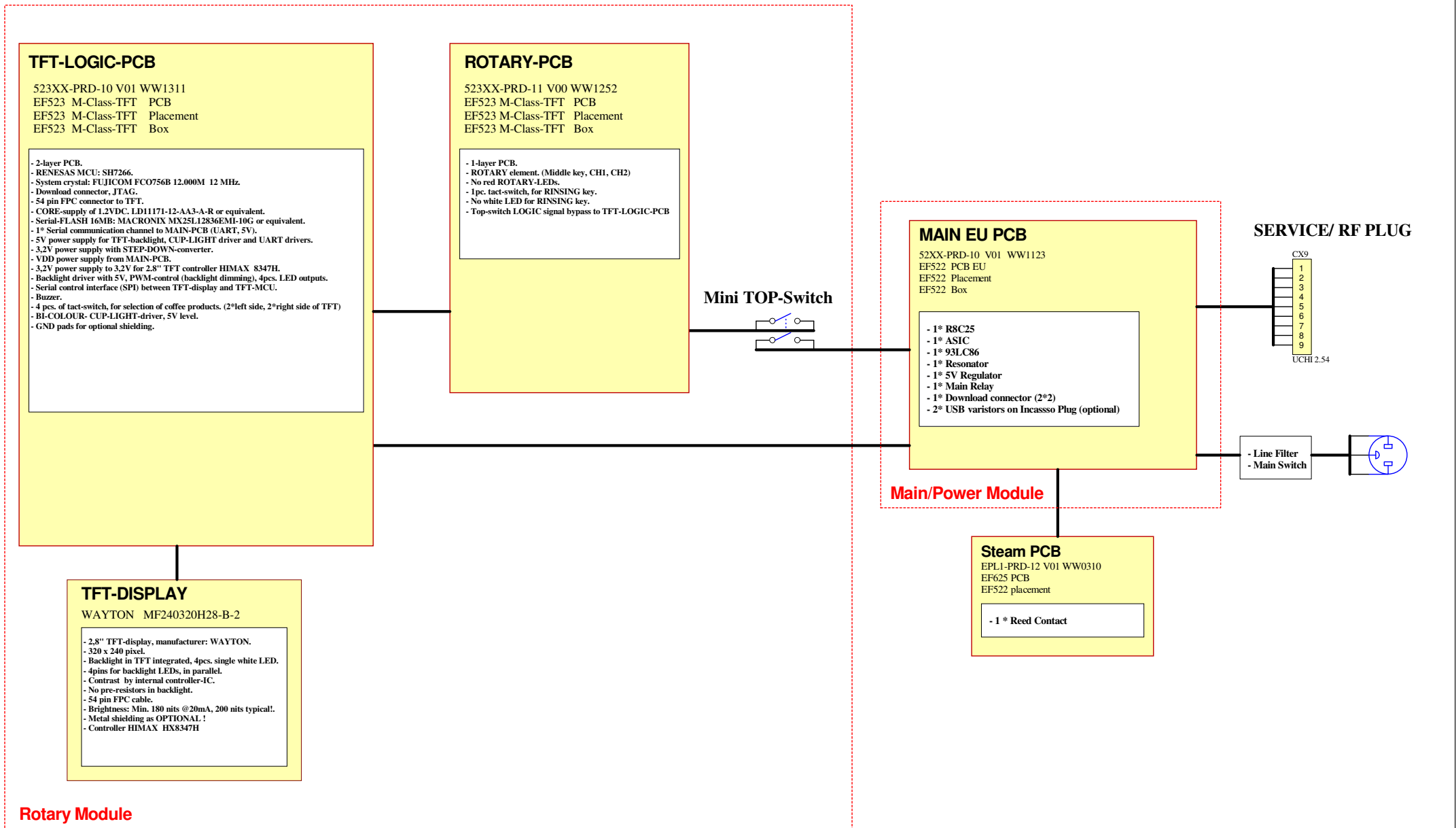


(10) Brüheinheit

S13731_10

1110





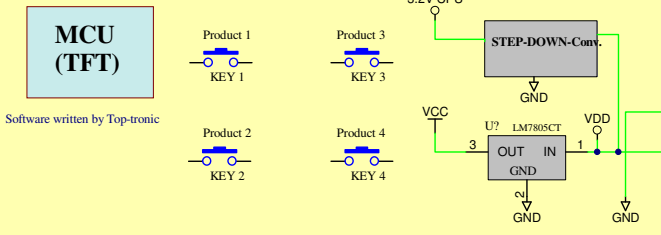
change notice	date	drawn	checked	approved	title
Adjust TFT-LOGIC-PCB version.	130325	Strähl Mathias			EF523 M-Class-TFT EU Blockdiagram overview size A3 drawingnumber EF523 BL0000 V00.SCHDOC Revision 130325
Change to TS1.0 Adjust PCB marking	130306	Strähl Mathias			
Add UCHI number	121221	Strähl Mathias			



TFT-LOGIC-PCB

523XX-PRD-10 V01 WW1311
 EF523 M-Class-TFT PCB
 EF523 M-Class-TFT Placement
 EF523 M-Class-TFT Box

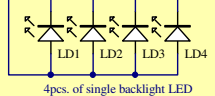
- 2-layer PCB.
- RENESAS MCU: SH7266.
- System crystal: FUJICOM FCO756B 12.000M 12 MHz.
- Download connector, JTAG.
- 54 pin FPC connector to TFT.
- CORE-supply of 1.2VDC. LD11171-12-AA3-A-R or equivalent.
- Serial-FLASH 16MB: MACRONIX MX25L12836EMI-10G or equivalent.
- 1* Serial communication channel to MAIN-PCB (UART, 5V).
- 5V power supply for TFT-backlight, CUP-LIGHT driver and UART drivers.
- 3,2V power supply with STEP-DOWN-converter.
- VDD power supply from MAIN-PCB.
- 3,2V power supply to 2,8V for 2,8" TFT controller HIMAX 8347H.
- Backlight driver with 5V, PWM-control (backlight dimming), 4pcs. LED outputs.
- Serial control interface (SPI) between TFT-display and TFT-MCU.
- Buzzer.
- 4 pcs. of tact-switch, for selection of coffee products. (2*left side, 2*right side of TFT)
- BI-COLOUR- CUP-LIGHT-driver, 5V level.
- GND pads for optional shielding.



TFT-DISPLAY

WAYTON MF240320H28-B-2

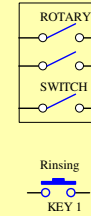
- 2,8" TFT-display, manufacturer: WAYTON.
- 320 x 240 pixel.
- Backlight in TFT integrated, 4pcs. single white LED.
- 4pins for backlight LEDs, in parallel.
- Contrast by internal controller-IC.
- No pre-resistors in backlight.
- 54 pin FPC cable.
- Brightness: Min. 180 nits @20mA, 200 nits typical!.
- Metal shielding as OPTIONAL !
- Controller HIMAX HX8347H



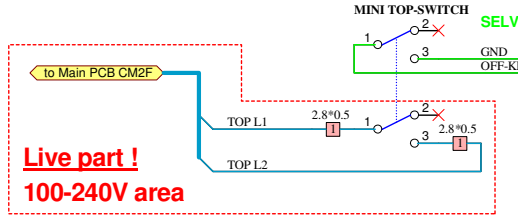
ROTARY-PCB

523XX-PRD-11 V00 WW1252
 EF523 M-Class-TFT PCB
 EF523 M-Class-TFT Placement
 EF523 M-Class-TFT Box

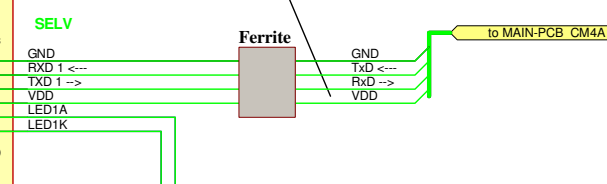
- 1-layer PCB.
- ROTARY element. (Middle key, CH1, CH2)
- No red ROTARY-LEDs.
- 1pc. tact-switch, for RINSING key.
- No white LED for RINSING key.
- Top-switch LOGIC signal bypass to TFT-LOGIC-PCB



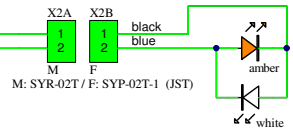
Live part !
 100-240V area



VDD is not stabilized potential ! Range: 7...14VDC possible



COFFEE outlet



VDD: +11...14VDC
 VCC: +5VDC
 3.2V CPU: +3.2VDC

Legend	
	P < 15W
	I ≤ 0.2A
	I > 0.2A
	Neutral
	Line
	Net
	Earth-Wires
	Electrically isolated
	Connectors 230VAC/DC

change notice	date	drawn	checked	approved	title	size	drawingnumber	Revision
Adjust TFT-LOGIC-PCB version.	130325	Stráhl Mathias			EF523 M-Class-TFT Blockdiagram Rotary Module	A3	EF523 BL0001 V00.SCHDOC	130325
Change to TS1.0 Adjust PCB marking	130306	Stráhl Mathias						
Add UCHI number Adjust CP6Bs	121221	Stráhl Mathias						

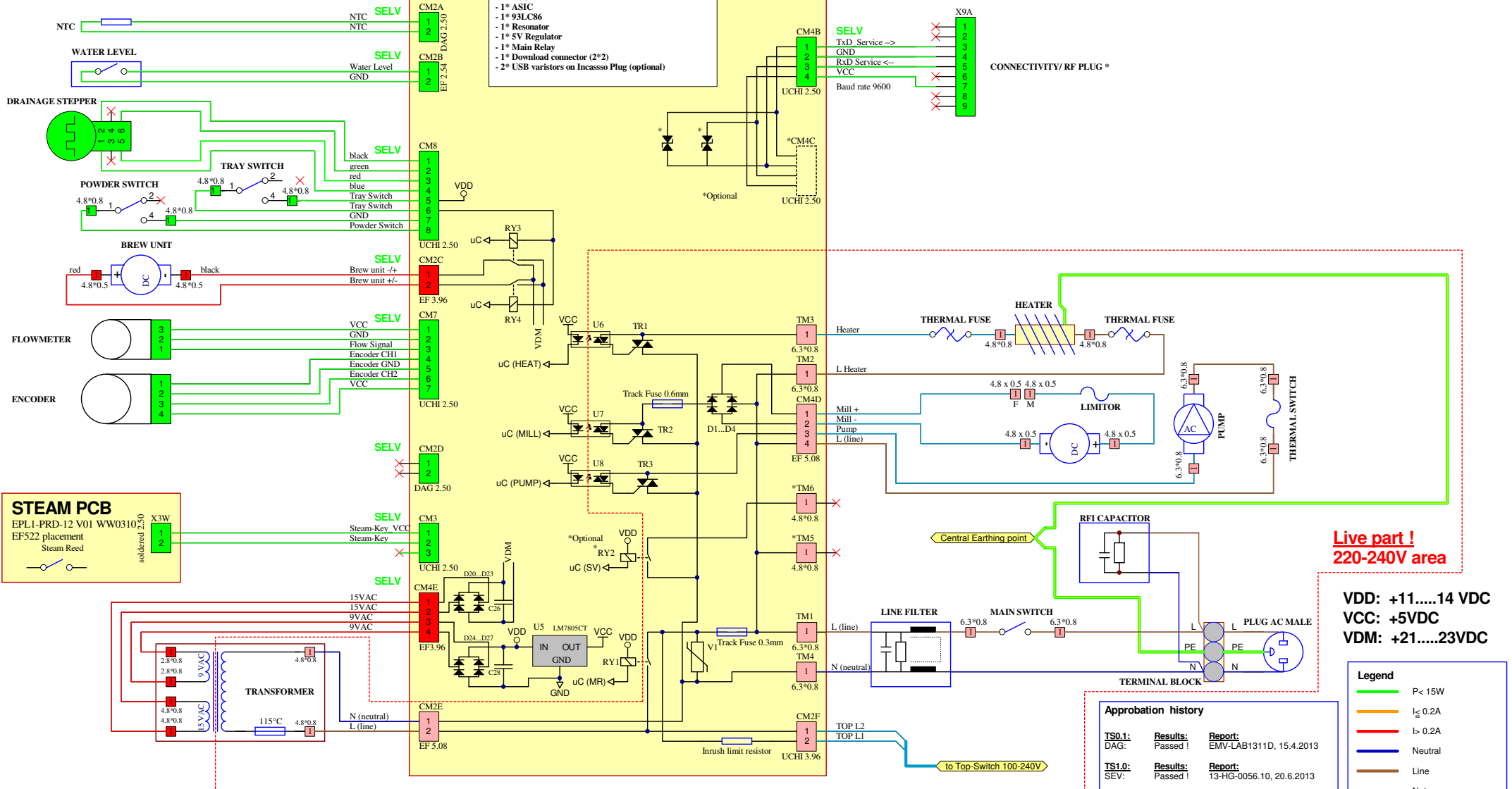


220-240V
50/60Hz

MAIN EU PCB

52XX-PRD-10 V01 WW1123
EF522 PCB EU
EF522 Placement
EF522 Box

- 1* R8C25
- 1* ASIC
- 1* 93LC86
- 1* Resonator
- 1* 5V Regulator
- 1* Main Relay
- 1* Download connector (2*2)
- 2* USB varistors on Incasso Plug (optional)



STEAM PCB
EPL1-PRD-12 V01 WW0310
EF522 placement
Steam Reed

Live part !
220-240V area

VDD: +11.....14 VDC
VCC: +5VDC
VDM: +21.....23VDC

Legend

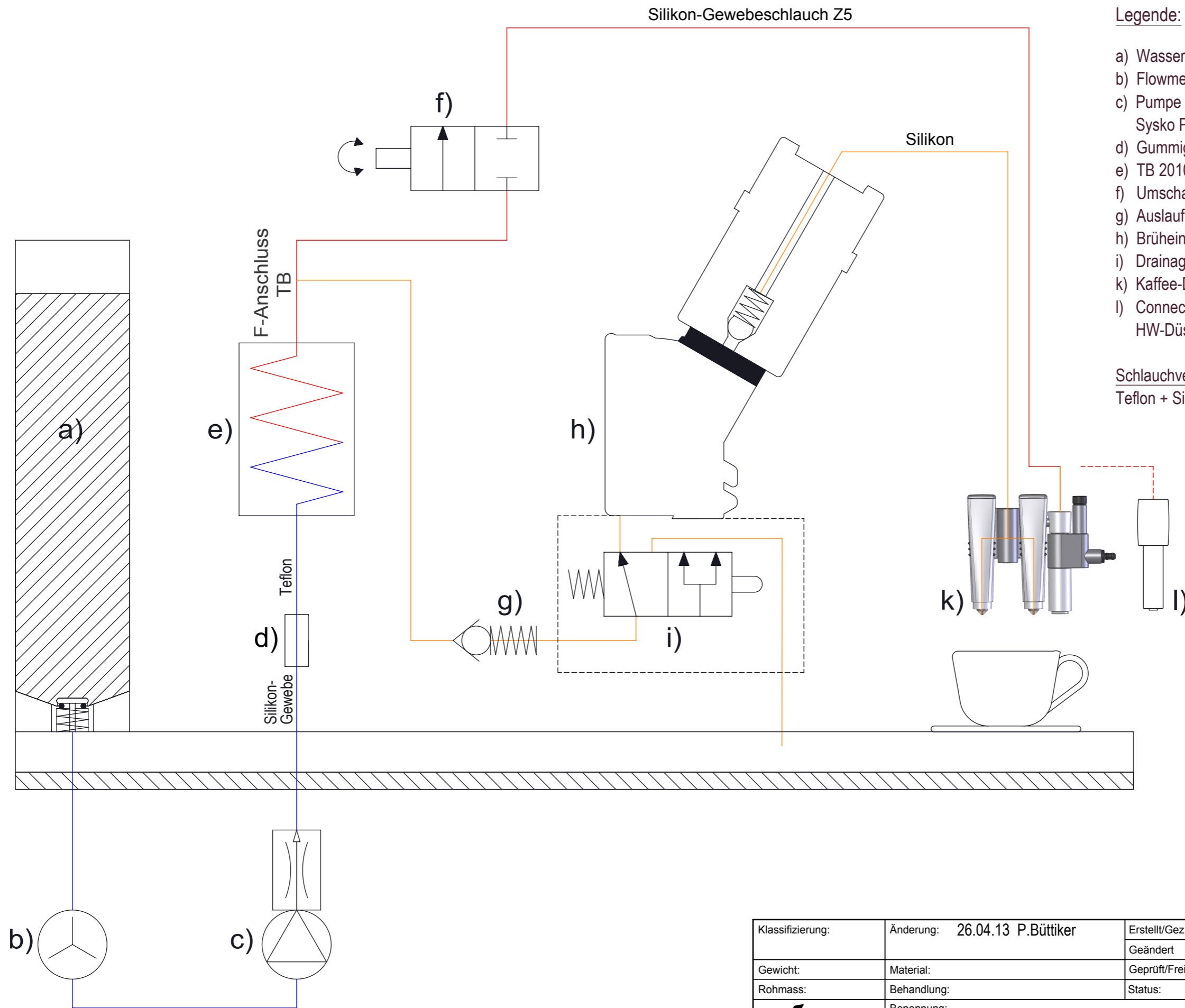
- P< 15W
- I ≤ 0.2A
- I > 0.2A
- Neutral
- Line
- Net
- Earth-Wires
- SELV Electrically isolated
- 1 Connectors 230VAC/DC

Approbation history

TS101:	Results:	Report:
DAG:	Passed !	EMV-LAB1311D, 15.4.2013
TS10:	Results:	Report:
SEV:	Passed !	13-HG-0056.10, 20.6.2013

change notice	date	drawn	checked	approved	title
Set document version to V00, for 0-series	130719	Foltrauer Heinz			EF523 M-Class-TFT Blockdiagram Main 220-240V 50/60Hz size A3 drawingnumber EF523 BLA0001 V00.SCHDOC Revision 130719
Change to TS1.0	130306	Strähli Mathias			
Add Baud rate	121129	Strähli Mathias		121107 / REY	





- Legende:**
- a) Wassertank mit 6Kt.-Clarispatrone
 - b) Flowmeter
 - c) Pumpe mit Mengenregler
Sysko Pumpe SAP.HP4 V3 230-240V/50Hz, schwarz
 - d) Gummigelagertes Winkelstück
 - e) TB 2010/L 230V/1400W Löt nipple, FZ 4.8x0.8
 - f) Umschaltventil manuell F50
 - g) Auslaufventil MAXX
 - h) Brüheinheit Clean
 - i) Drainageventil mit Schrittmotor
 - k) Kaffee-Doppelauslauf
 - l) Connector V2
HW-Düse kurz, Easy-Cappu GII

Schlauchverbindungen:
Teflon + Silikon

Klassifizierung:	Änderung: 26.04.13 P.Büttiker	Erstellt/Gez. E.Ullmann 29.01.10	Masstab	mm
		Geändert		
Gewicht:	Material:	Geprüft/Freig. P.Büttiker 29.01.10	Format	Blatt / Anz.
Rohmass:	Behandlung:	Status:	A3	1 / 1
 Jura Elektroapparate AG 4052 Birschwil www.jura.com	Benennung: Fluidsystem		Artikel-Nr.	Index
	EF522, M-Klasse Basis, 230V / 50Hz EF523, M-Klasse TFT, 230V / 50Hz		0030N028.d00.00.03	