

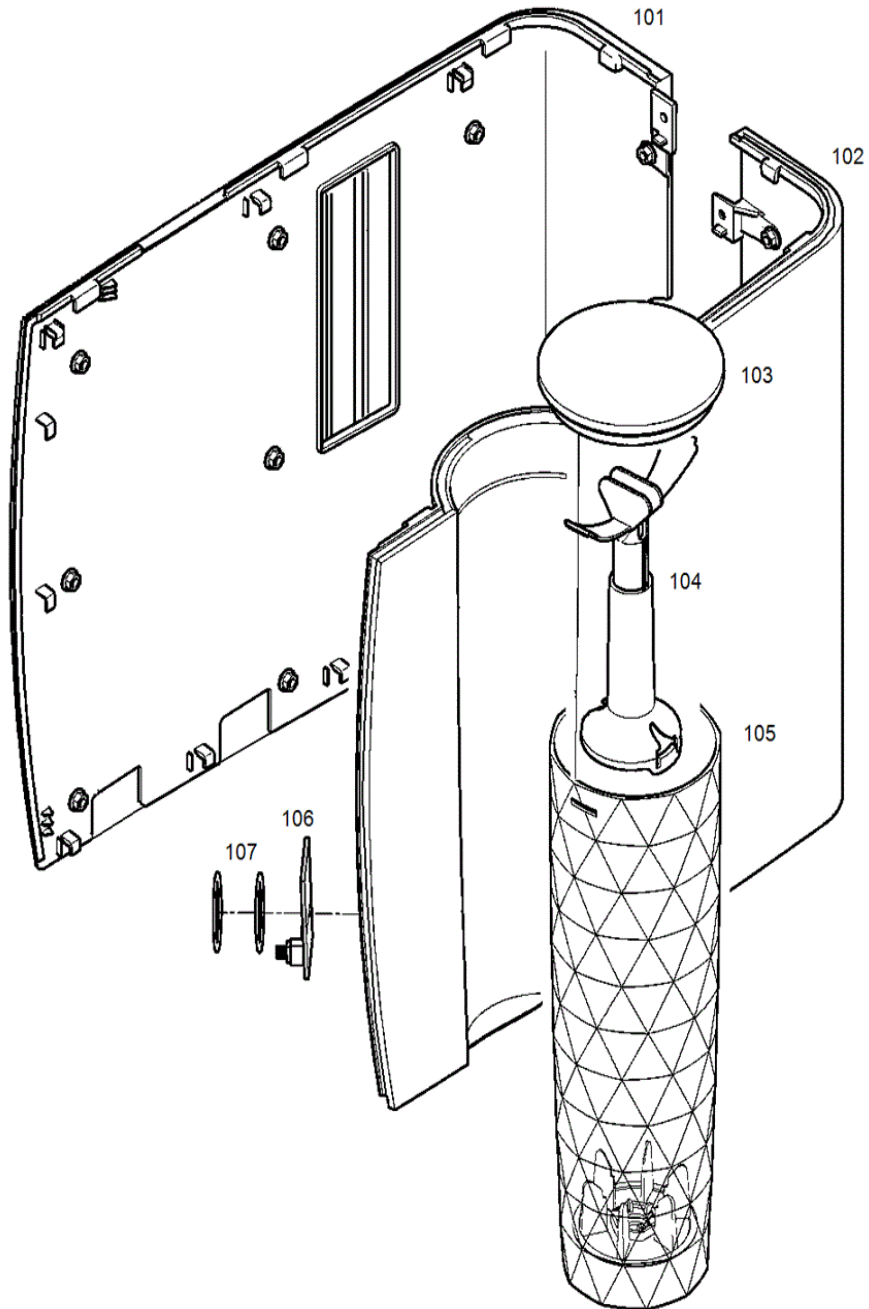
S15222 ENA 8 Massive Aluminium EU 747 MHFJKO/LON
Ausgabe: 08.07.2021

Der Ersatzteilkatalog gilt für folgende Artikel:

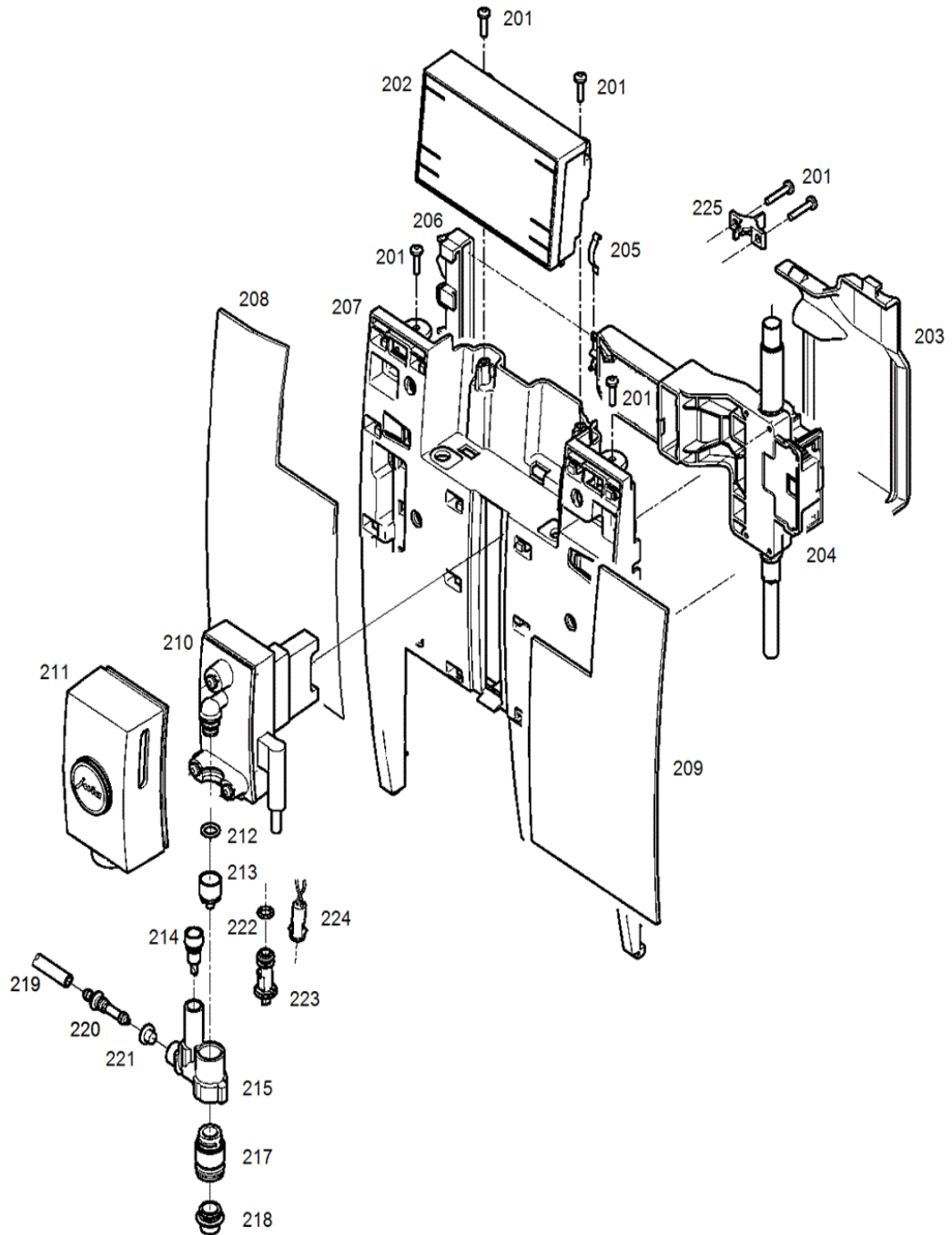
15222	ENA 8 massive aluminium EU
14010	ENA 8 massive aluminium KR

Legende:

S15222_01

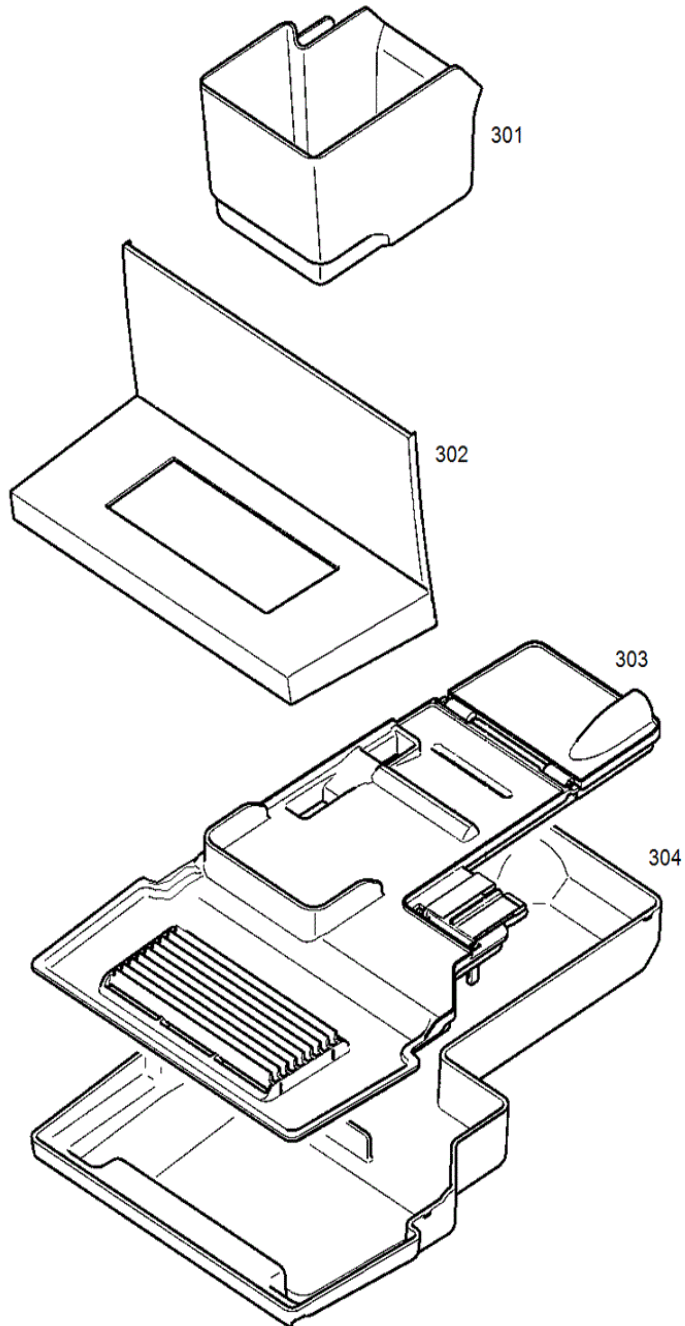


S15222_02

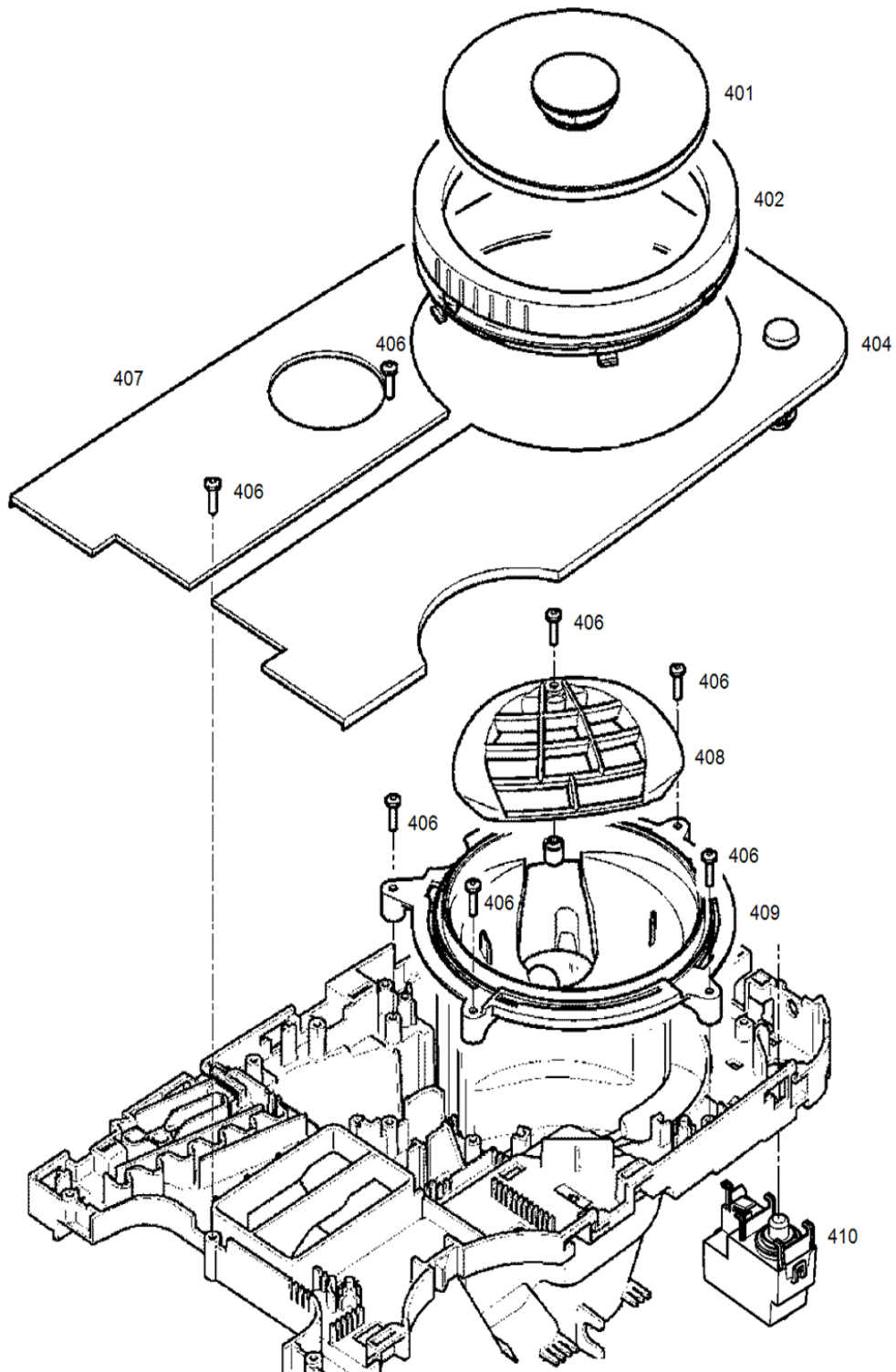


Art.-Nr.	Pos	Bezeichnung	Variante
	0201	Schraube KST/PT 3x12 vz-blau	
	0202	Displaymodul ENA 8	
	0203	Abdeckung Schlauch schwarz	
	0204	Auslaufschieber kpl	
	0205	Blattfeder zu Auslaufschieber	
	0206	Führung Auslauf schwarz	
	0207	Frontrahmen schwarz	
	0208	Frontblende links alu	
	0209	Frontblende rechts alu	
	0210	Auslauf kpl.	
	0211	Auslaufblende chrom kpl.	
	0212	O-Ring 6.75x1.78 rot	
	0213	Dampfdüse schwarz	
	0214	Luftansaugstutzen kpl. (D)	
	0215	Gehäuse Autocappuccino	
	0217	Düse Aufschäumhilfe kpl.	
	0218	Milchauslauf transparent CX1	
	0219	Silikonschlauch 6x3x300mm	
	0219	Silikonschlauch 6x3x360mm (K)	
	0220	Milchanschluss schwarz (D)	
	0220	Milchanschluss/Silikonschlauch 360mm	
	0221	Stopfen Easy Cappu	
	0222	O-Ring Silikon 6.5x1.5	
	0223	Auslaufrohr Kaffee kpl.	
	0224	LED Tassenbeleuchtung kpl.	
	0225	Spannelement Stange	

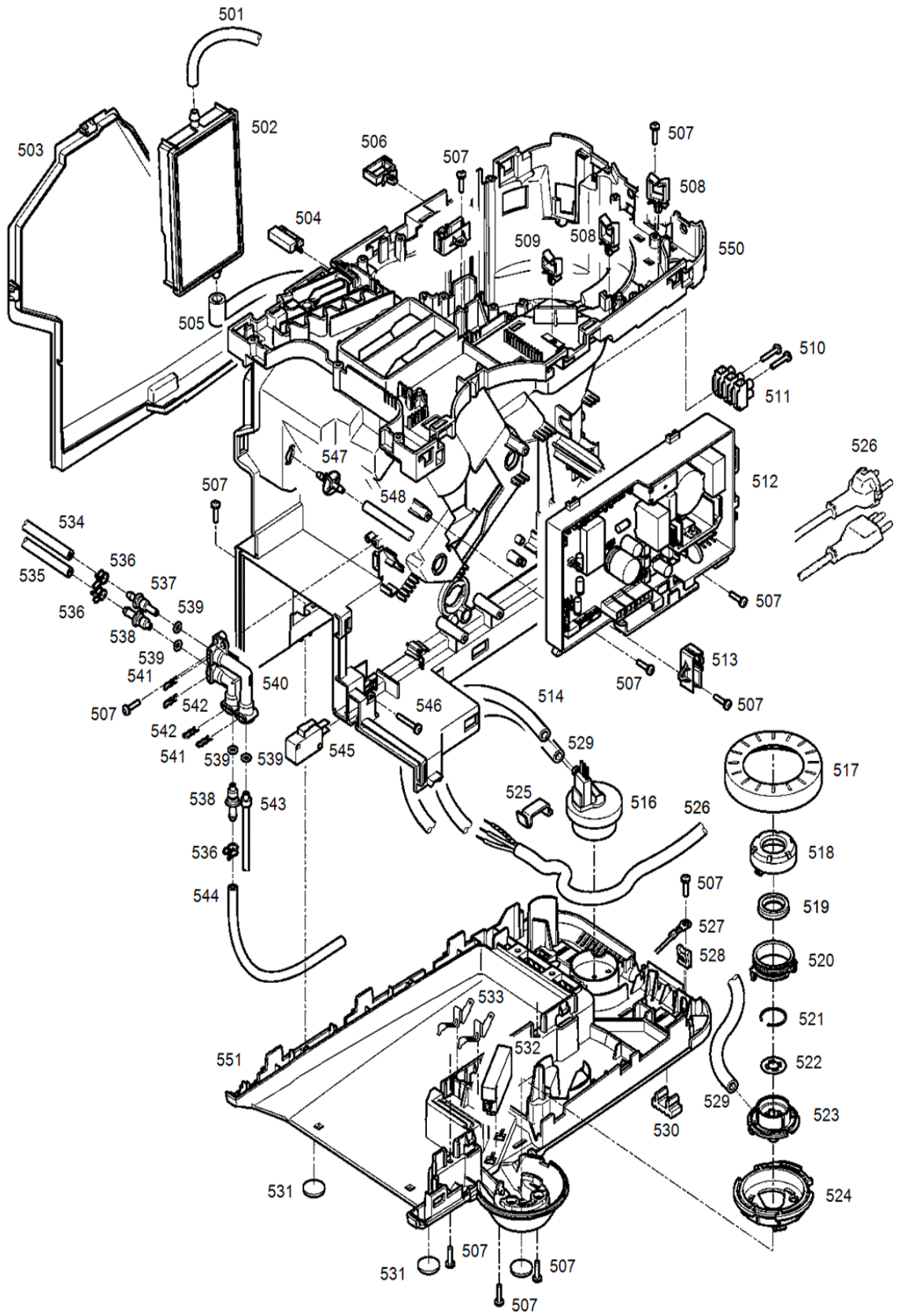
S15222_03



S15222_04

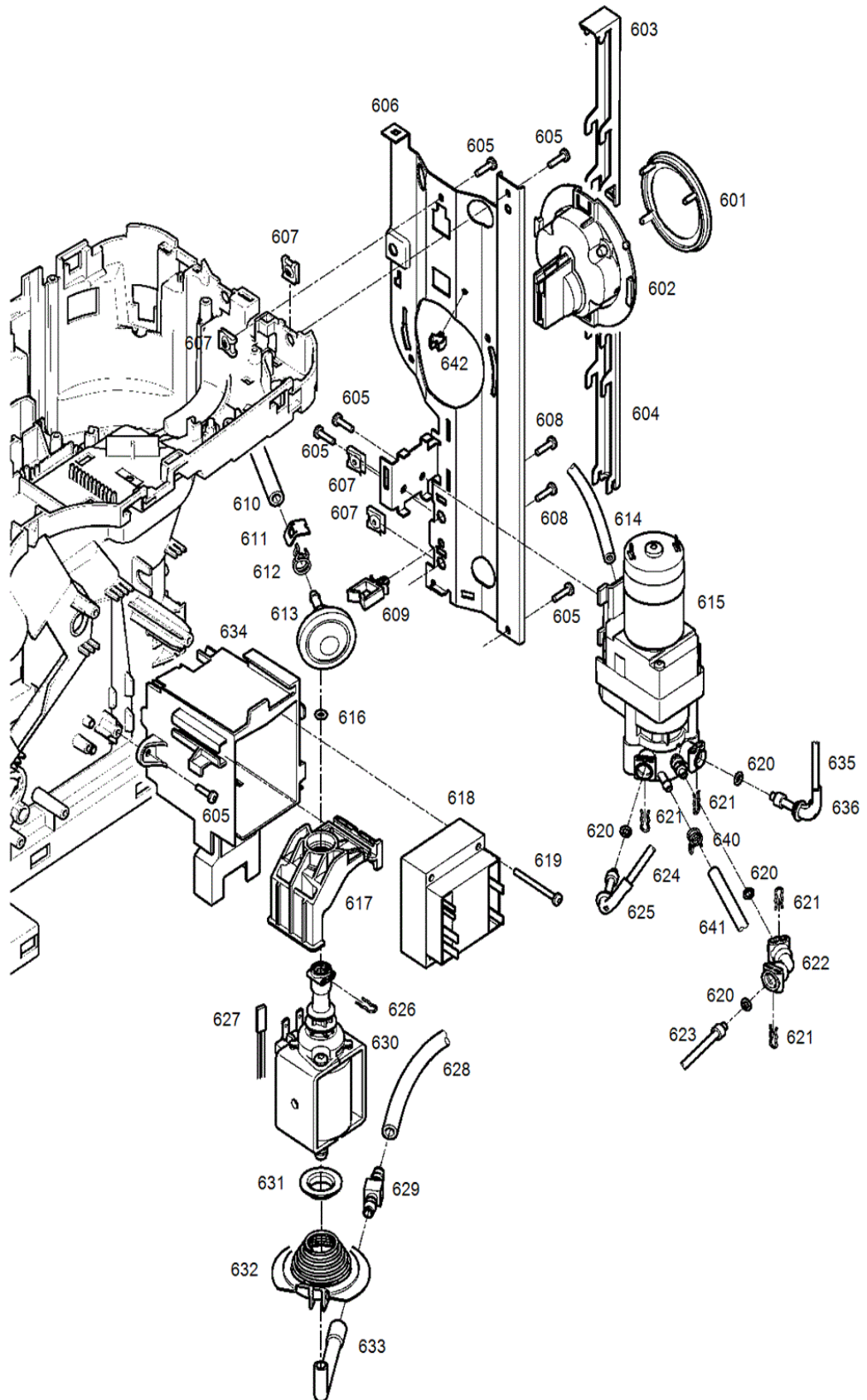


S15222_05

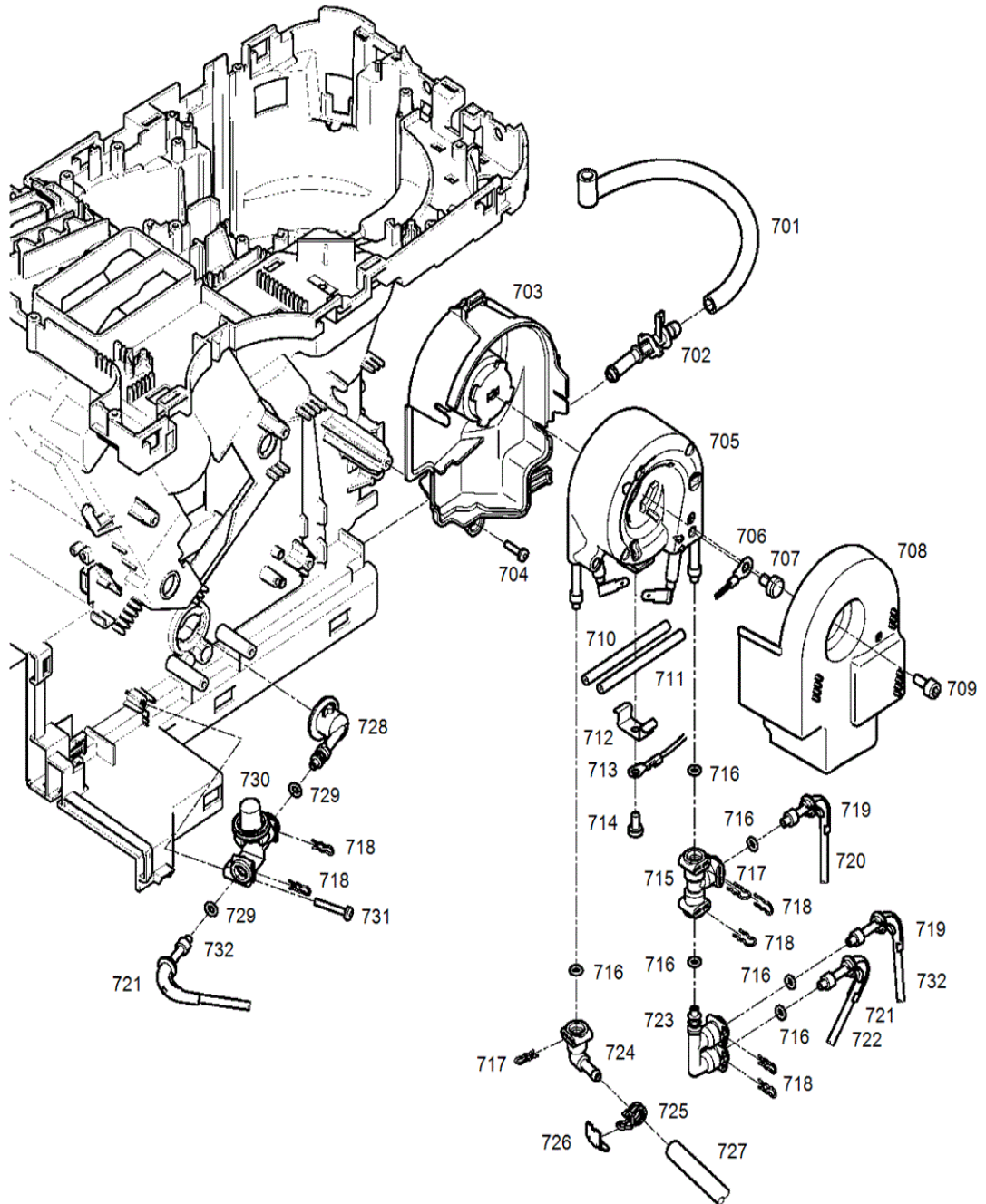


Art.-Nr.	Pos	Bezeichnung	Variante
	0501	Silikonschlauch 8.7x4.7x300mm	
	0502	Entspannungsgehäuse kpl	
	0503	Abdeckung Brüheinheit schwarz	
	0504	Reedsensor MS-324/1251	
	0505	Formschlauch Silikon	
	0506	Kabelhalter WSLT-02A-01	
	0507	Schraube KST/PT 3x12 vz-blau	
	0508	Kabelhalter WS-A-2-01	
	0509	Kabelhalter WS-A-1-01	
	0510	Schraube KST/PT 3.0x18 vz-blau	
	0511	Lüsterklemme 3-polig	
	0512	Powerbox ENA 8 230V kpl.	
	0513	Halter Isoliertülle schwarz	
	0514	Silikonschlauch 8.7x4.7x200mm	
	0516	Flowmeter FHKSC 12 0°- OT1.3	
	0516	O-Ring 100 Stk. (einzeln 74574)	
	0517	Abdeckung Tanksockel schwarz	
	0518	Ventilkappe RFID schwarz	
	0519	Innenverteilmanschette (64049)	
	0519	Innenverteilmanschette 100 Stk	
	0520	RFID Spulenkörper kpl. (D)	
	0521	Sicherungsring	
	0522	Sieb V2	
	0523	Ventildrucker RFID schwarz	
	0524	Träger Blende schwarz	
	0525	Kabelrückzugbride EU schnappb.	
	0526	Netzkabel EU CL/S L=1.40m	
	0526	Netzkabel KR SF-866 1.40m (D)	
	0527	Mf-Litze EU gelb-grün	
	0528	C-Clip St. 2.9 vz/besch. RoHS	
	0529	Silikonschlauch 8.7x4.7x400mm	
	0530	Elastikpuffer	
	0531	Elastikpuffer 4.75x15.9 schwar	
	0532	RFID Print kpl. 370mm	
	0533	Detektionsfeder Inox	
	0534	Schlauch SIL/Gewebe D7.0xd3.6x230mm	
	0535	Schlauch SIL D06.0xd3.00x210mm	
	0536	Schlauchklemme 7.0-7.5 RoHS	
	0537	Fluid-Nippel I-Form	
	0538	Fluid-Anschluss I-Form	
	0539	O-Ring 100 Stk (einzeln 63444)	
	0540	Fluid-Verteiler Auslauf	
	0541	Klammer	
	0542	Klammer D=5mm brüniert	
	0543	Schlauch FEP D4.0/2.50x310mm	
	0544	Schlauch SIL D06.0xd3.00x330mm	
	0545	Mikroschalter 125-250V AC	
	0546	Schrau. GF/Tap M5x8 Geom. RoHS	
	0547	Fluid-Anschluss Kaffee schwarz	
	0548	Silikonschlauch 5x2x190mm	
	0550	Komponententräger ENA 8	
	0551	Boden ENA 8	

S15222_06

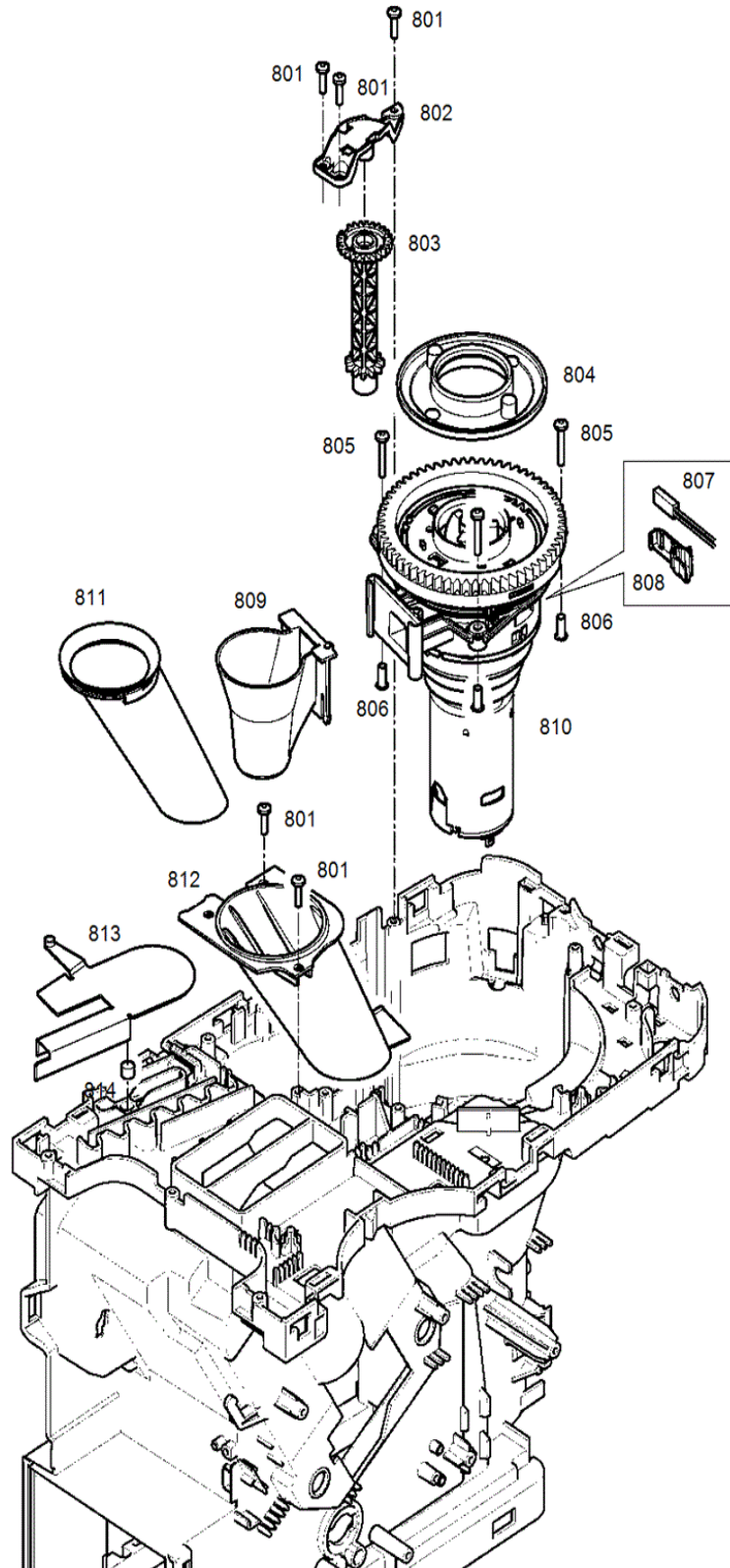


S15222_07



Art.-Nr.	Pos	Bezeichnung	Variante
	0701	Formschlauch Silikon	
	0702	Fluid-Anschluss schwarz	
	0703	Träger Thermoblock kpl.	
	0704	Schraube KST/PT 3x12 vz-blau	
	0705	TB2010/L 230V/1400W	
	0706	Sensor Thermoblock V3	
	0707	Schrau. GF/Tap M5x8 Geom. RoHS	
	0708	Deckel Thermoblock schwarz	
	0709	Schraube M5x10 vz-blau Zyl-K.	
	0710	STB-Litze EU 192C (1xE5)	
	0711	STB-Litze EU 192C (1xE5)	
	0712	Klammer STB TB2010	
	0713	Mf-Litze EU gelb-grün	
	0714	Schraube GF/Tapt. M4x8 vz-bl	
	0715	Fluid Anschluss T-Form kurz V3	
	0716	O-Ring 100 Stk (einzeln 70041)	
	0717	Klammer D=5mm brüniert	
	0718	Klammer	
	0719	Knickschutz 90° schwarz	
	0720	Schlauch 4x2.5x170mm	
	0721	Knickschutz 120° schwarz	
	0722	Schlauch FEP 4x2.03x160mm	
	0723	Fluid-Anschluss F-Form 90° V4	
	0724	Fluid-Anschluss L-Form 90°	
	0725	Klemmfeder D=1.3mm V2	
	0726	Sicherungsblech zu Klemmfeder	
	0727	Schlauch SIL/Gewebe D8.2xd4.2x255mm	
	0728	Fluid-Andockbüchse	
	0729	O-Ring 100 Stk (einzeln 63444)	
	0730	Auslaufventil Thermoblock	
	0731	Schraube kst/PT 3.0x20	
	0732	Schlauch FEP D4.0/2.50x385mm	

S15222_08



S15222_09

