

S13305 IMPRESSA C5 schwarz 651 A1
Ausgabe: 27.09.2018



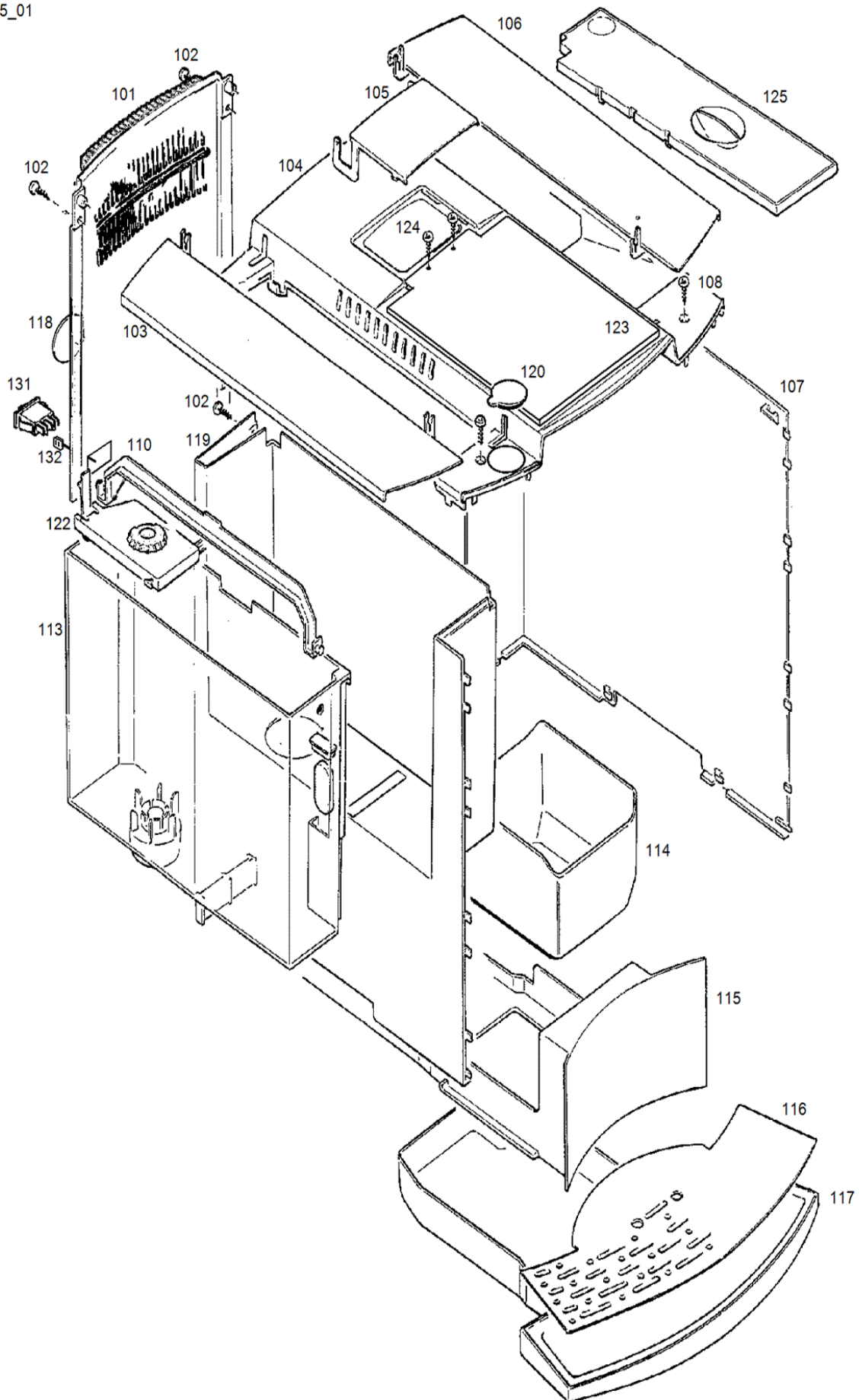
Der Ersatzteilkatalog gilt für folgende Artikel:

13305	IMPRESSA C5 schwarz EU
13305R	IMPRESSA C5 schwarz EU

Legende:

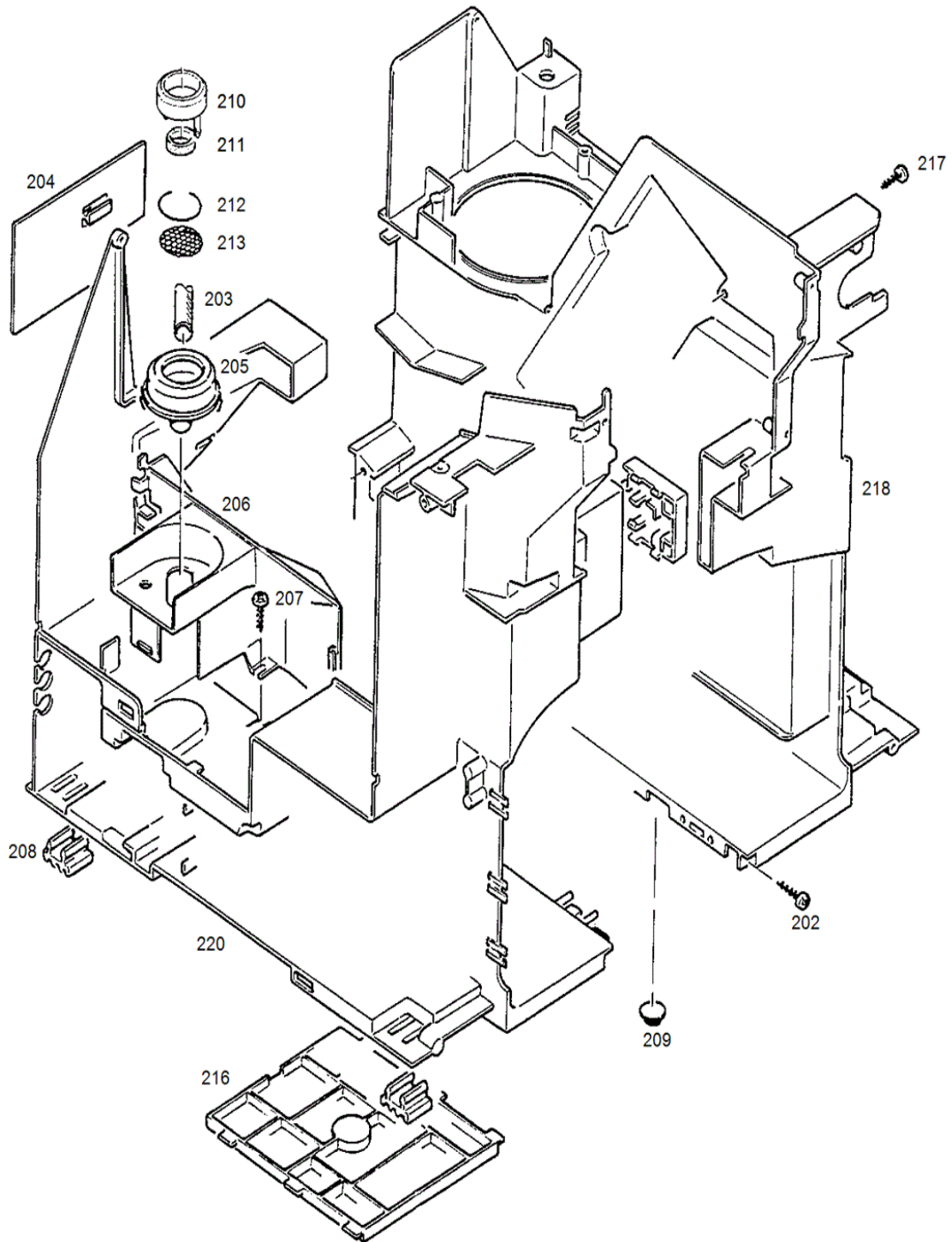
(1) Gehäuseteile und Wassertank

S13305_01



(2) Gehäuseteile

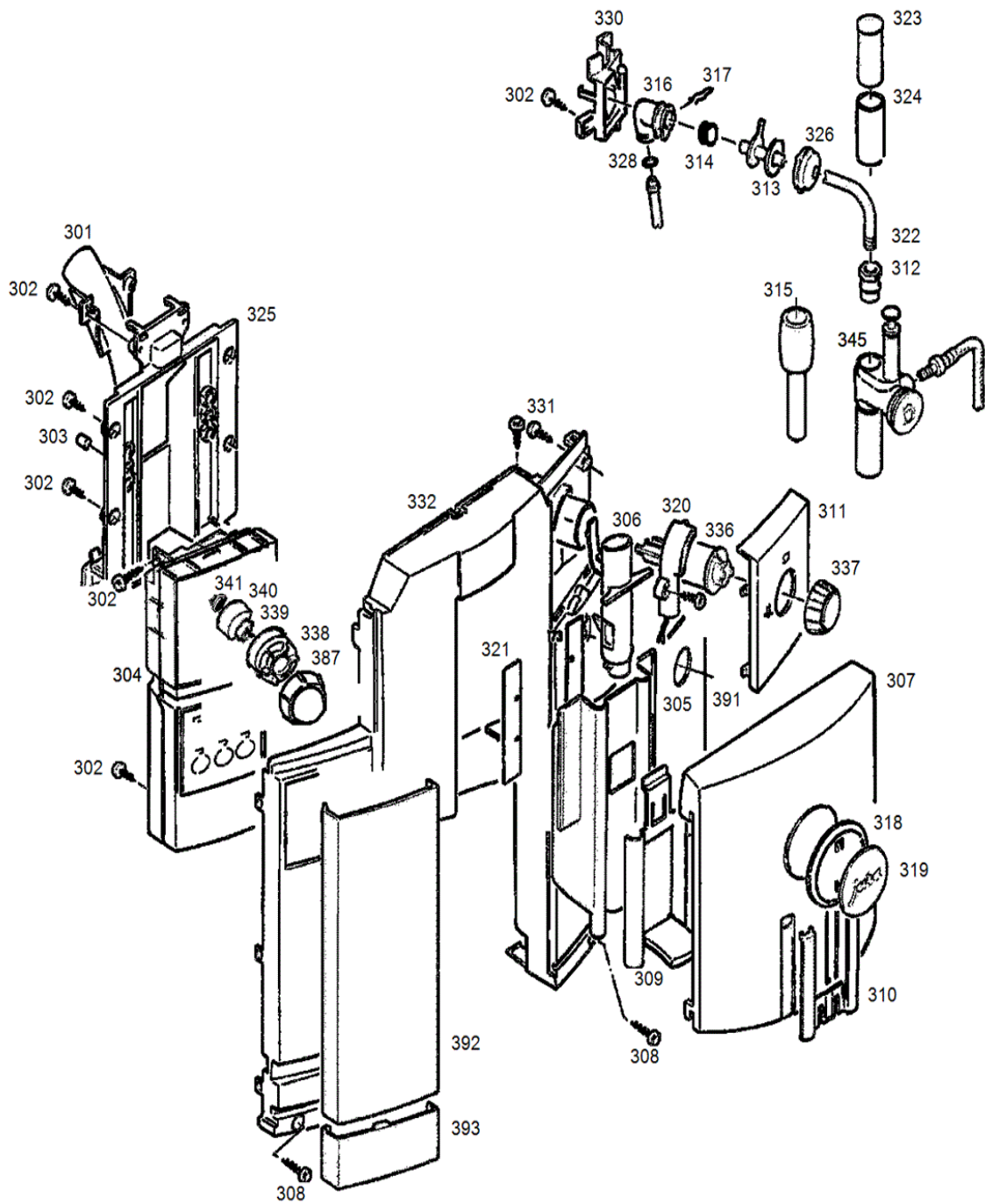
S13305_02



Art.-Nr.	Pos	Bezeichnung	Variante	Lager	SC
	0202	Schraube KST/PT 3.5x12 RoHS		x	
	0203	Silikonschlauch 9x5x280mm		x	
	0204	Pulverabweiser schwarz		x	
	0205	Ventilöffnerset komplett		x	
	0206	Ventilträger schwarz		x	
	0207	Schraube KST/PT 3.5x12 vz-blau		x	
	0208	Elastikpuffer transparent		x	
	0209	Elastikpuffer 4.75x15.9 schwarz		x	
	0210	Ventilkappe		x	
	0210	Ventilkappe/Innenverteil. Set		x	
	0211	Innenverteilmanschette (64049)		x	
	0211	Innenverteilmanschette 100 Stk		x	
	0212	Sicherungsring		x	
	0213	Sieb V2		x	
	0216	Abdeckung Kabelfach		x	
	0217	Schraube KST/PT 3.5x16 Torx 15		x	
	0218	Komponententräger rechts sw			
	0220	Komponententräger links V2 sw			

(3) Fronttüre

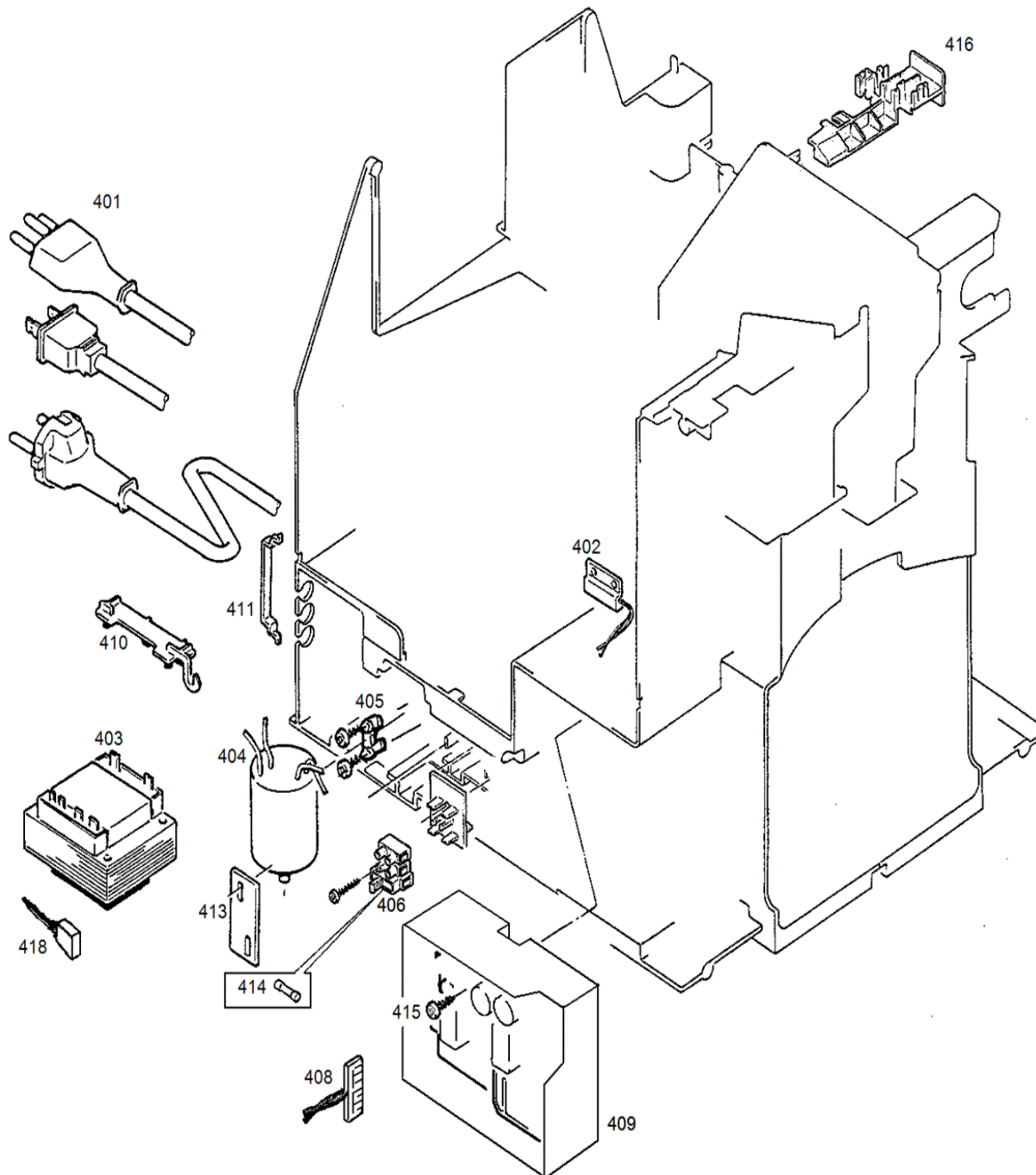
S13305_03



Art.-Nr.	Pos	Bezeichnung	Variante	Lager	SC
	0301	Schlauchführung schwarz		x	
	0302	Schraube KST/PT 3x10 Torx 10		x	
	0303	Magnet		x	
	0304	Logikbox C5		x	
	0304	Logik C5 RoHS REP		x	
	0305	Auslaufschieber schwarz		x	
	0306	Trichter Auslaufschieber		x	
	0307	Frontblende mitte		x	
	0308	Schraube KST/PT 3.5x12 RoHS		x	
	0309	Auslaufhülse kpl.		x	
	0310	Blende Auslauf		x	
	0311	Abdeckung Dampf		x	
	0312	Dampfdüse schwarz		x	
	0313	Isolierscheibe		x	
	0314	O-Ring 100 Stk (einzeln 68351)		x	
	0315	Wasserrohr kurz kpl		x	
	0316	Anschluss Dampfrohr		x	
	0317	Klammer		x	
	0318	Aufnahme Jura Button		x	
	0319	Button Jura C-/F-Linie		x	
	0320	Anzeigeleuchte		x	
	0321	Platte Magnetführung		x	
	0322	Dampfrohr Inox		x	
	0323	Kappe schwarz		x	
	0324	Hülse Ms		x	
	0325	Führung Auslaufschieber		x	
	0326	Hülse Dampfrohr		x	
	0328	O-Ring 100 Stk (einzeln 63444)		x	
	0330	Aufnahme Dampfrohr		x	
	0331	Schraube KST/PT 3.5x12 vz-blau		x	
	0332	Frontrahmen schwarz		x	
	0336	Adapter Drehknopf Dampf		x	
	0337	Drehknopf Dampf inkl. Kappe		x	
	0338	Mitnehmer Rotary		x	
	0339	Schaffhalter Rotary		x	
	0340	Auflage Halter Rotary		x	
	0341	Drehaufgabe Rotary		x	
	0345	Easy-Cappuccino-Düse kurz		x	
	0345	Feinschaumdüse		x	
	0345	Feinschaumdüse GII		x	
	0387	Drehknopf Rotary inkl. Kappe		x	
	0391	Frontblende rechts roh		x	
	0392	Klapptüre schwarz		x	
	0393	Frontblende links roh		x	

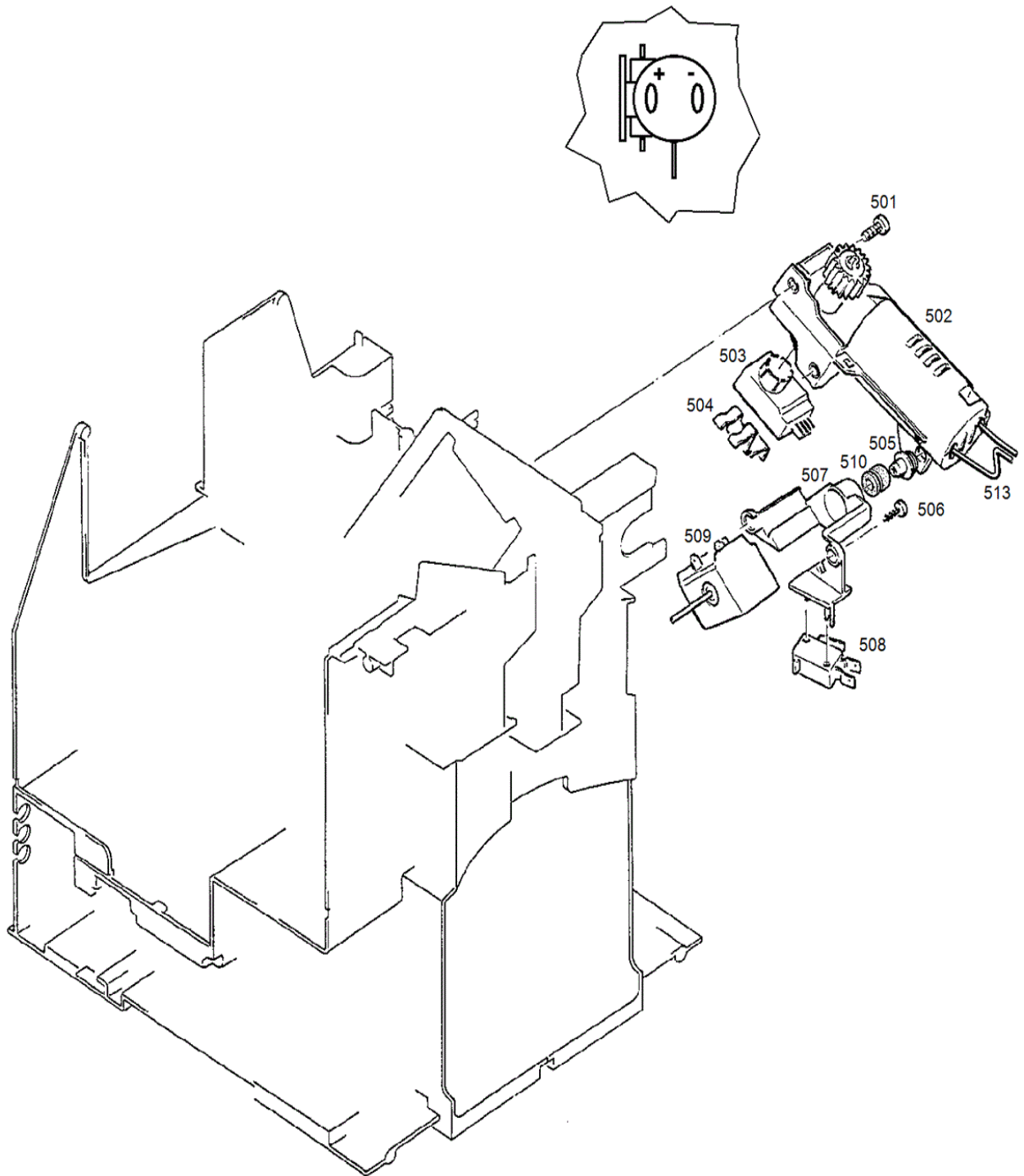
(4) Leistungsprint

S13305_04



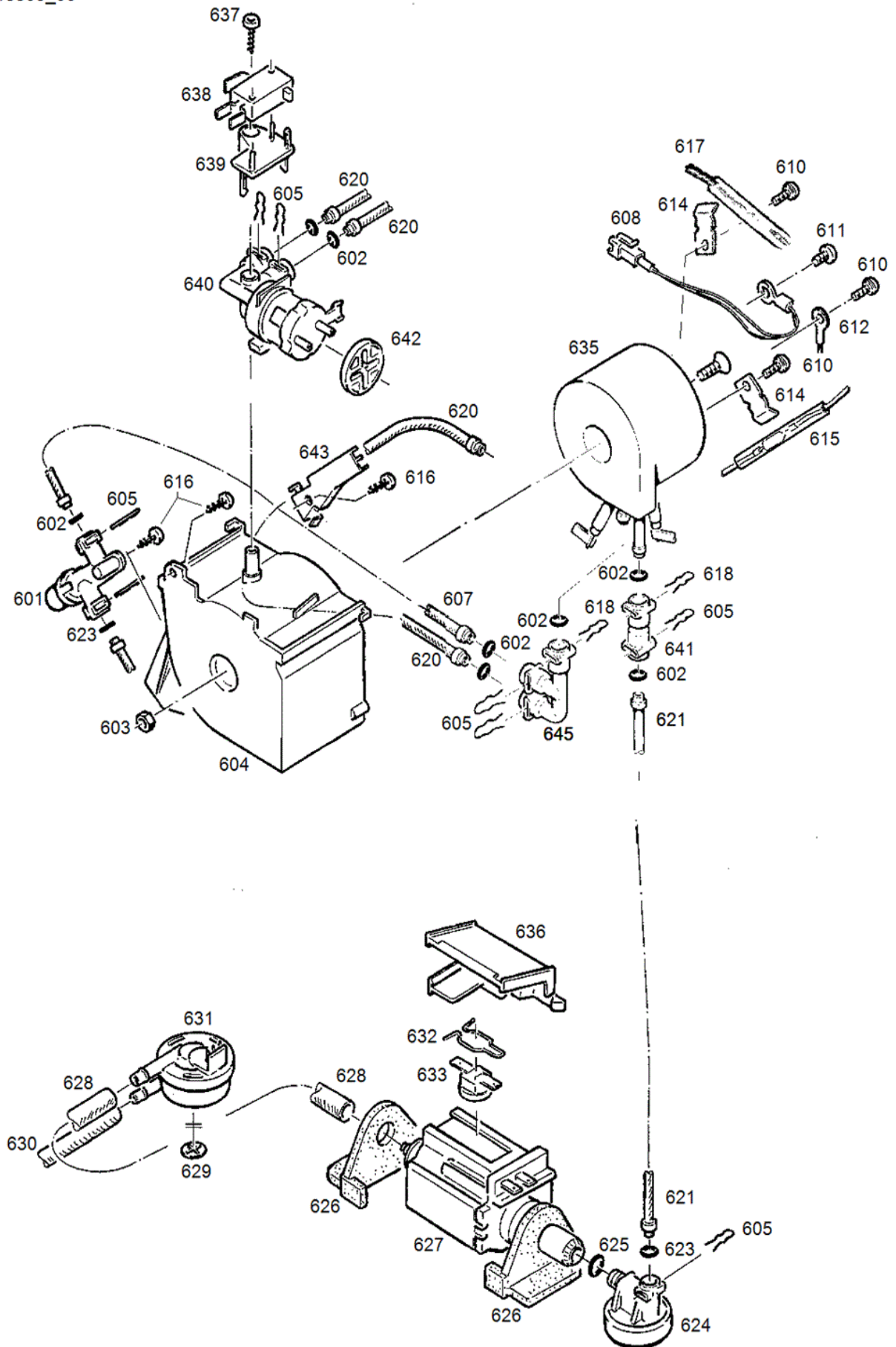
(5) Antrieb

S13305_05



(6) Erhitzer

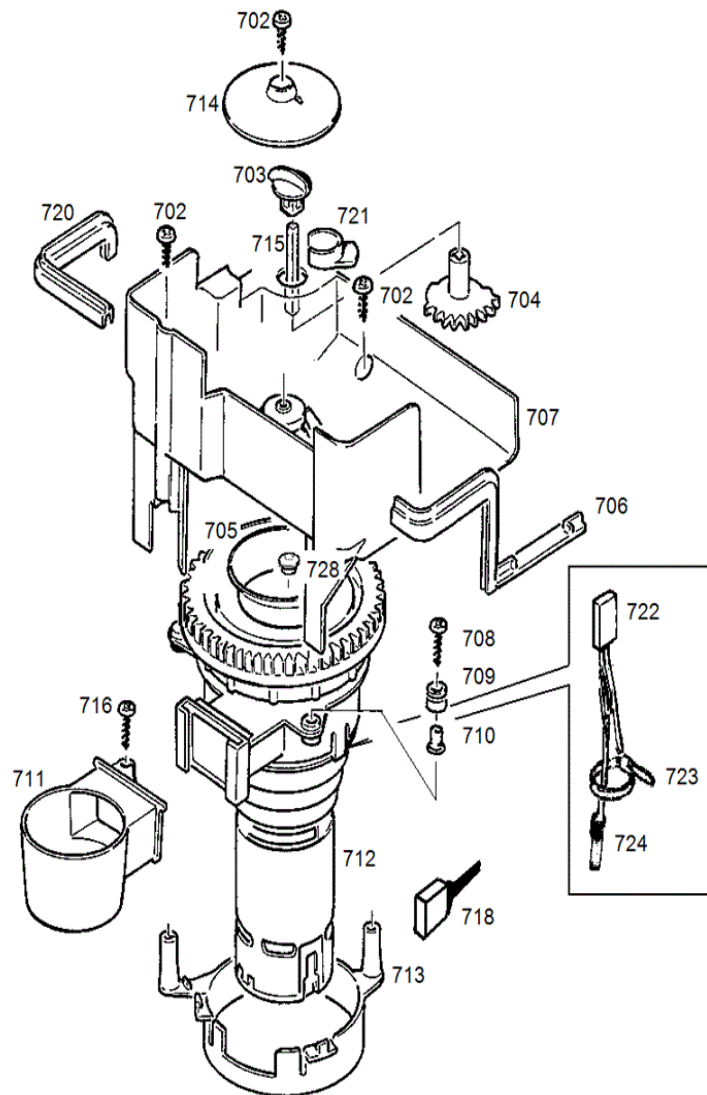
S13305_06



Art.-Nr.	Pos	Bezeichnung	Variante	Lager	SC
	0601	Auslaufventil Thermoblock		x	
	0602	O-Ring 100 Stk (einzeln 63444)		x	
	0603	Mutter M6 sechskant		x	
	0604	Träger TB2003		x	
	0605	Klammer		x	
	0607	Schlauch 4x2.5x170mm		x	
	0608	Sensor Thermoblock kpl.V2		x	
	0610	Schraube GF/Tap. M4x8 vz-bl		x	
	0611	Schrau. GF/Tap M5x8 Geom. RoHS		x	
	0612	Si-Litze EU gelb-gr. 210mm		x	
	0614	Efensicherungsklammer TB2001		x	
	0615	STB-Litze EU 192C (1xE5) schw.		x	
	0616	Schraube KST/PT 3.5x12 vz-blau		x	
	0617	STB-Litze EU 192C (1xE5) blau		x	
	0618	Klammer D=5mm brüniert		x	
	0620	Schlauch FEP 4x2.5x260mm		x	
	0621	Schlauch 4x2.5x128mm		x	
	0621	Schlauch FEP 4x2.5x130 mm		x	
	0623	O-Ring 100 Stk (einzeln 58775)		x	
	0624	Membrandämpfungselement V3		x	
	0625	O-Ring 100 Stk (einzeln 58921)		x	
	0626	Pumpenstütze V2		x	
	0627	Pumpe cp3a/st 230V/65W/50Hz		x	
	0628	Silikonschlauch 9x5x165mm		x	
	0629	Sicherungsscheibe D= 3		x	
	0630	Silikonschlauch 9x5x280mm		x	
	0631	Flowmeter fhksc 12r 0-grad		x	
	0632	Klammer zu Thermostat 1NT		x	
	0633	Thermostat 115C/13.5A 1NT01L		x	
	0635	Thermoblock 230V/1400W		x	
	0636	Abdeckung Pumpe schwarz		x	
	0637	Schraube KST/PT 3x16 Torx-10		x	
	0638	Mikroschalter 125-250V RoHS		x	
	0639	Schalterträger zu Dampfventil		x	
	0640	Dampfventil kpl.		x	
	0641	Fluid Anschluss I-Form kurz		x	
	0642	Scheibe für Ausgleich		x	
	0643	Schlauchführung		x	
	0645	Hülse zu Serto Anschlusswinkel		x	
	0645	Anschlusswinkel		x	
	0645	Klammer zu F-Anschluss		x	
	0645	Fluid-Anschluss F-Form 90°		x	

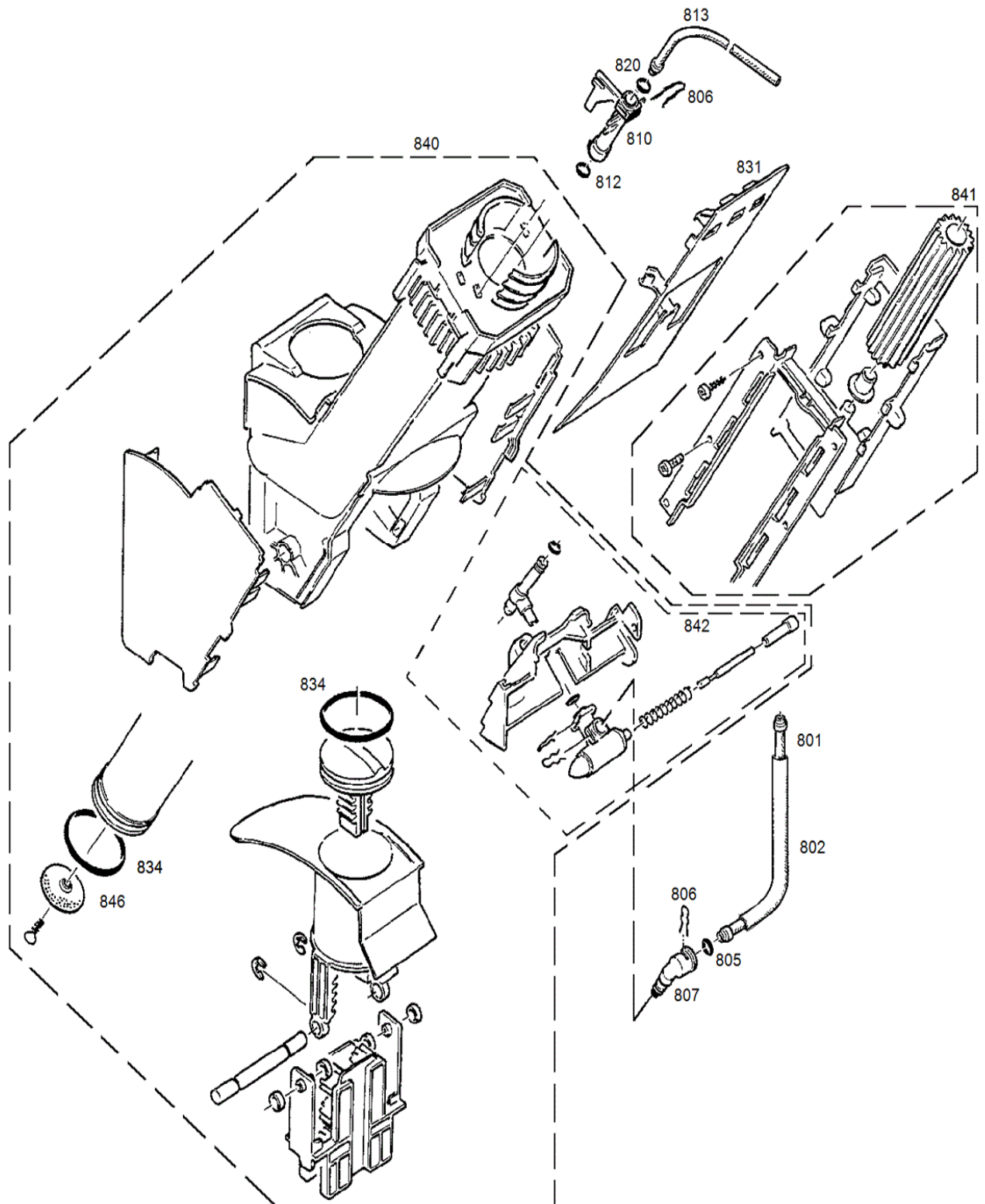
(7) Mahleinheit

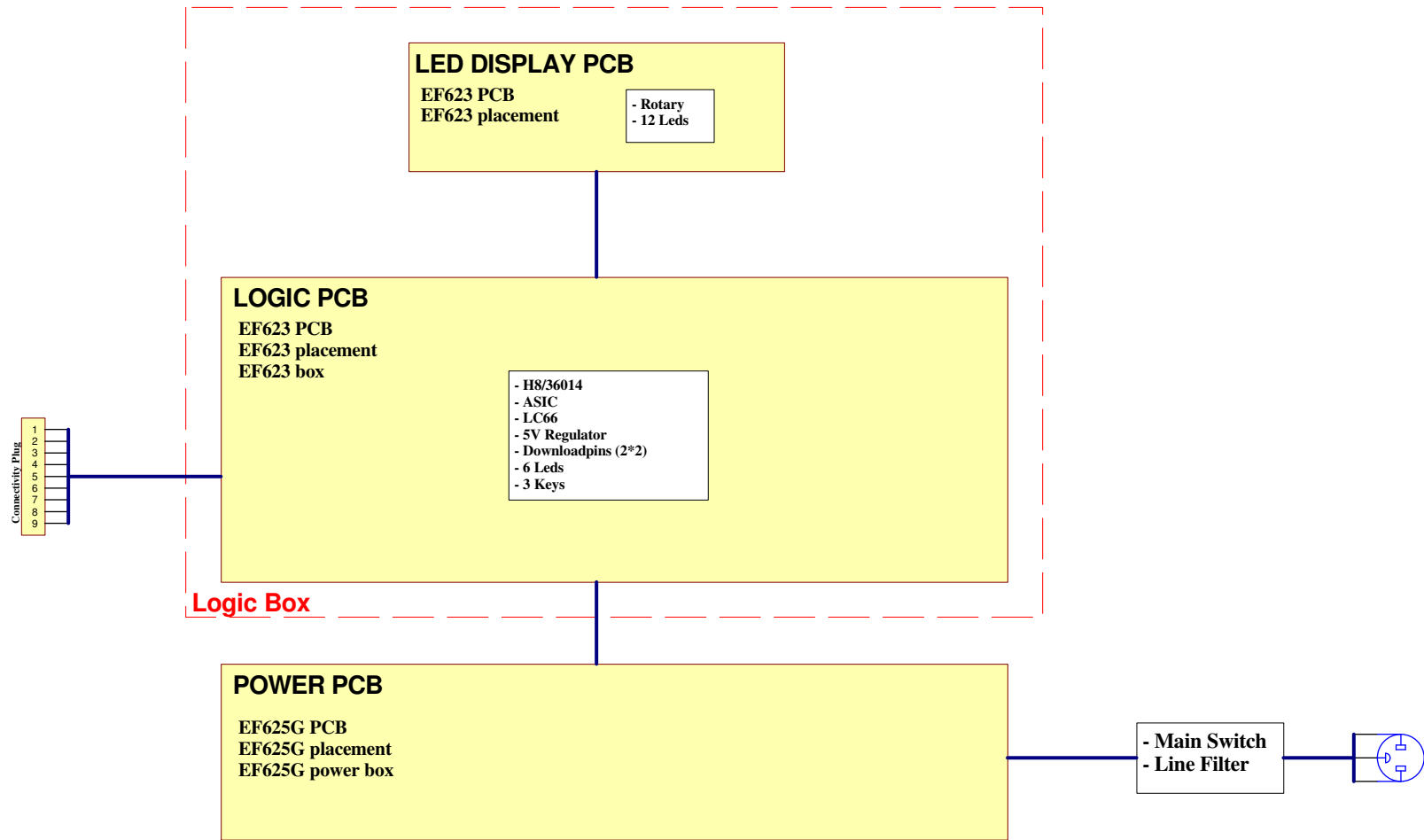
S13305_07




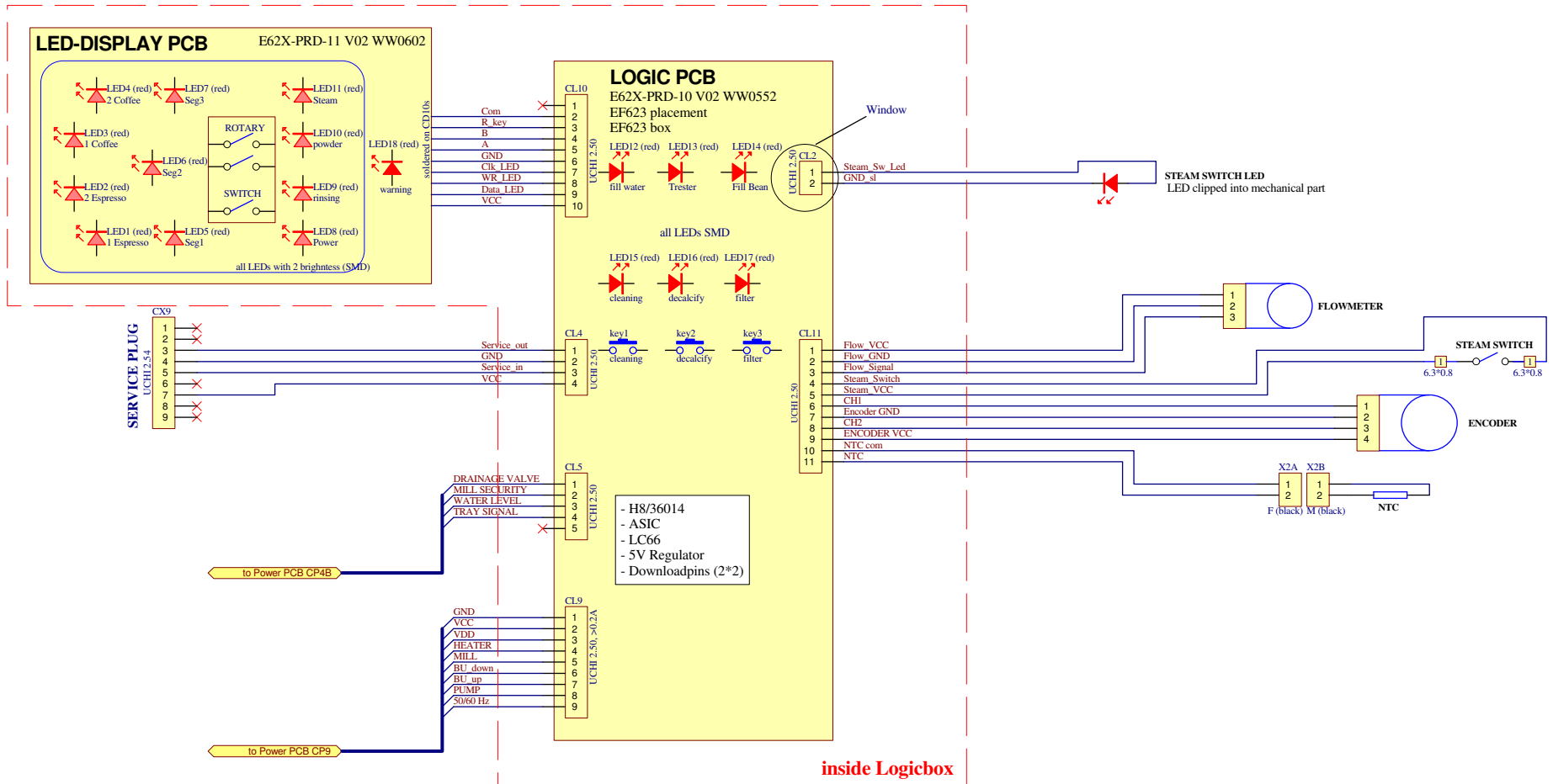
(8) Brühinheit


S13305_08

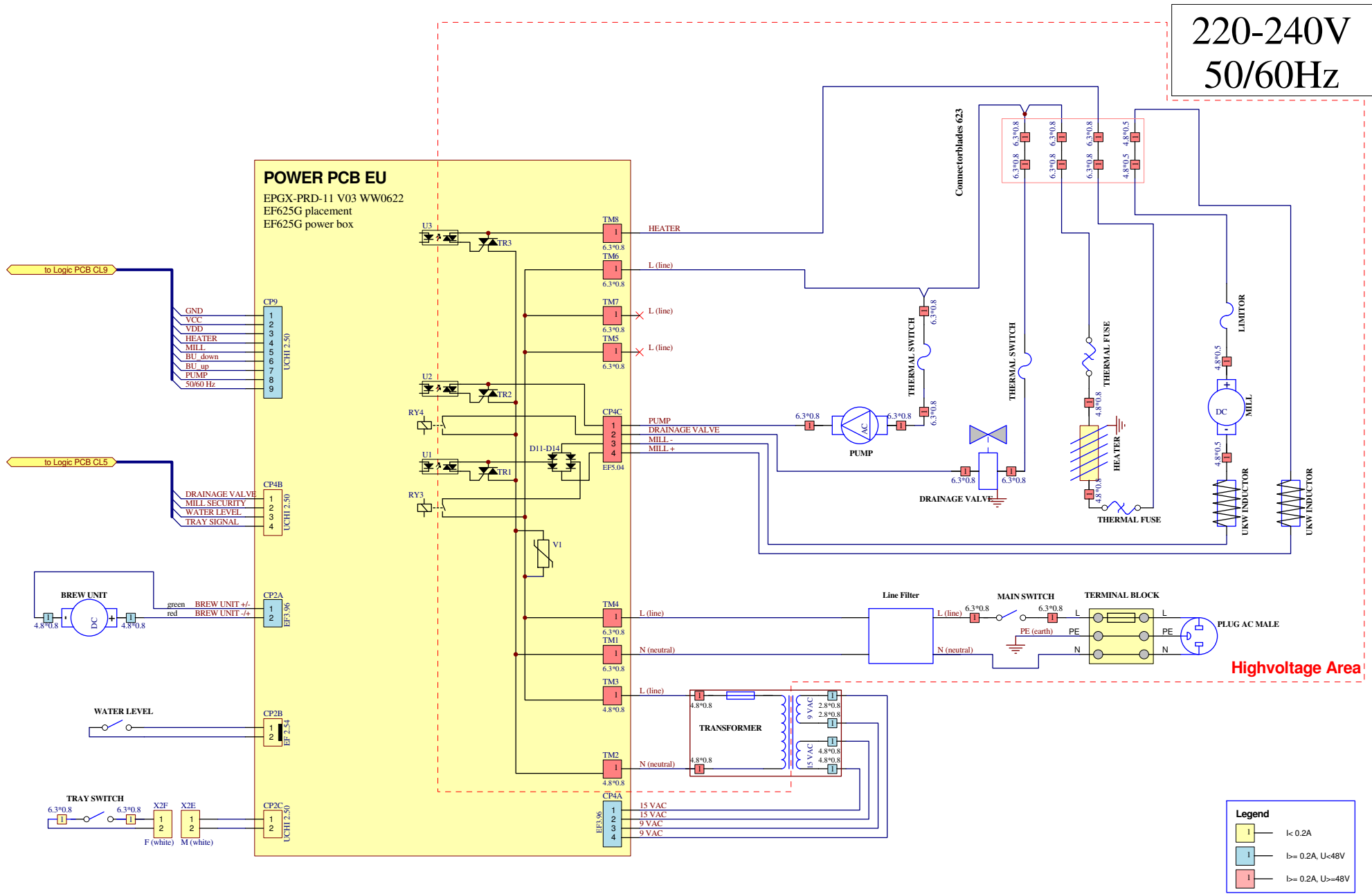




	change notice	date	drawn	checked	approved	title			
△						 EF623 Blocdiagram Overview	size	drawingnumber	Revision
△	correct Logic box	061011	Hollenstein Thomas				A3	EF623 BL_0001 V02	061011
△	new template	060828	Hollenstein Thomas						

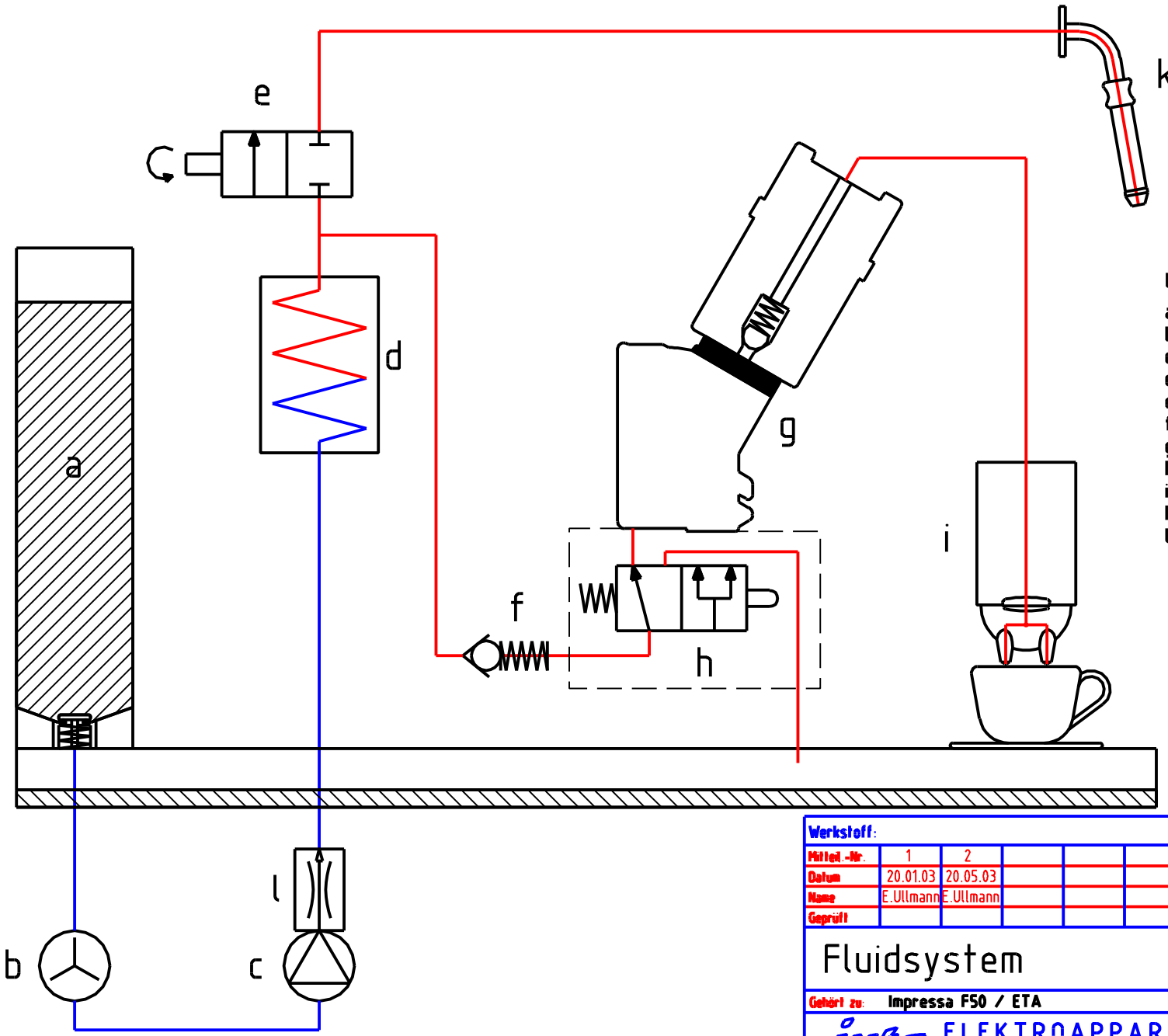


change notice	date	drawn	checked	approved		title		Revision
change dif. labels, add logic box	061011	Hollenstein Thomas				EF623 Blocdiagram Logic		
remove all part-data's, correct PCB data's	060928	Hollenstein Thomas				size	drawingnumber	
add PCB-data's	060828	Hollenstein Thomas				A3	EF623 BL_0002 V05	



change notice	date	drawn	checked	approved
6 remove all part-details, change title, 220-240V 50/60Hz	061009	Hollenstein Thomas		
5 add PCB-data's, correct trafo Pins	060922	Hollenstein Thomas		
4 add 50/60Hz frequency	060904	Hollenstein Thomas		

	title		Revision
	EF625G Bloctdiagram Power 220-240V 50/60Hz		
size	drawingnumber	Revision	
A3	EF625G BLE0003 V02	061009	



- Legende:**
- a) Wassertank
 - b) Flowmeter
 - c) Pumpe CP3 mit Thermostat
 - d) TB 2003 / 5 1/2 Windungen / 1400W
 - e) Dampfventil
 - f) Auslaufventil S-Klasse
 - g) Brüheinheit
 - h) Drainageventil
 - i) Kaffeeauslauf
 - k) Auslaufrohr Heisswasser/Dampf
 - l) Membranregler

Werkstoff:				Bearbeitung:				
Mittel-Nr.	1	2				Unterstrichene Masse sind zeichnerisch nicht eingehalten.	Freimass-Toleranz nach DIN 7168	fein mittel
Datum	20.01.03	20.05.03				Diese Zeichnung darf weder kopiert noch dritten Personen mitgeteilt werden.		
Name	E.Ullmann	E.Ullmann						
Geprüft								
Fluidsystem						Maßstab		Gezeichnet
Gehört zu: Impressa F50 / ETA						-	Datum	12.09.01
							Name	D.Fluri
							Geprüft	
							Gesehen	
						35440		

juha ELEKTROAPPARATE AG
CH-4626 Niederbuchsiten