

S15269 A7 Alu EU 742
Ausgabe: 27.09.2018

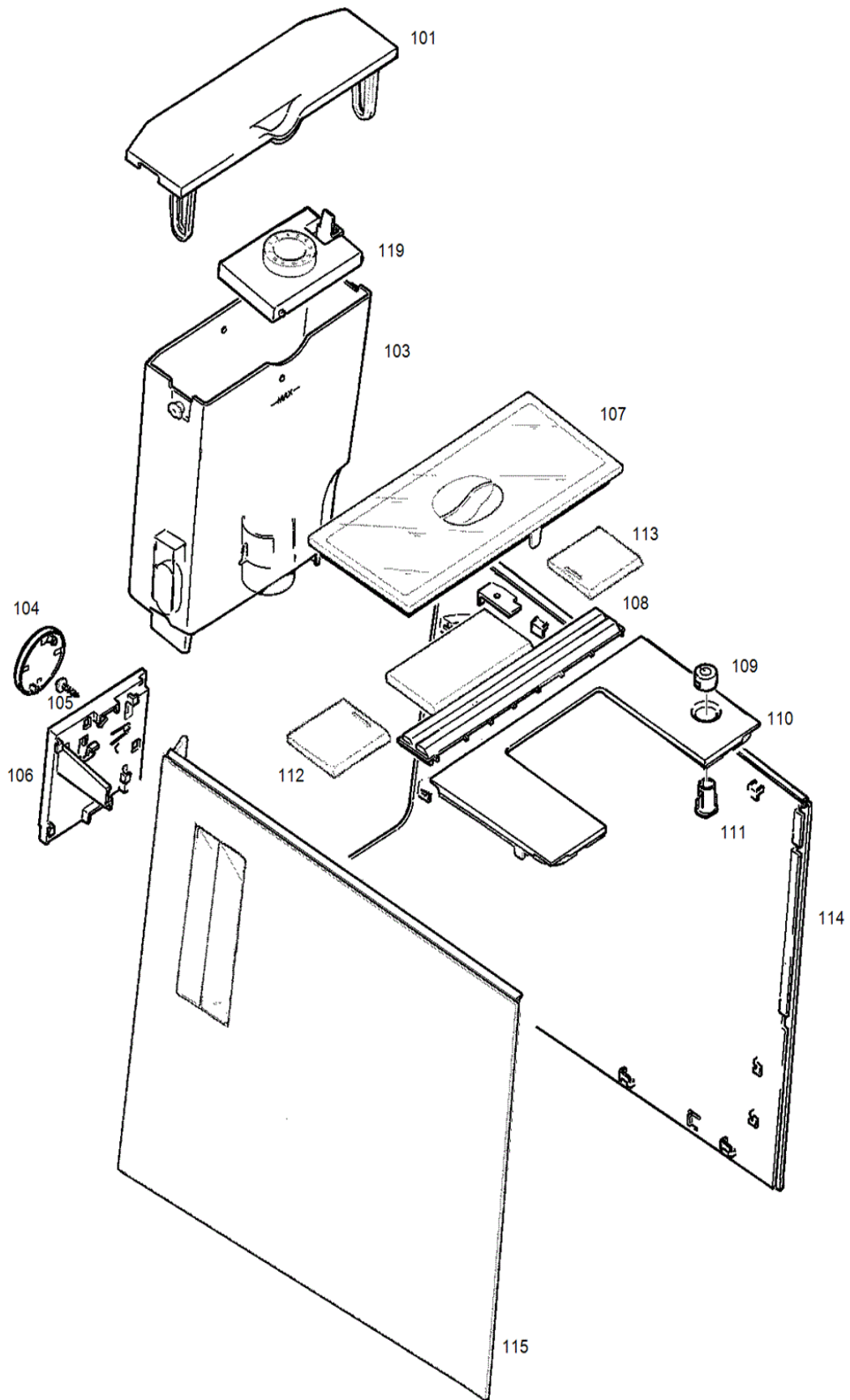


Der Ersatzteilkatalog gilt für folgende Artikel:
15269 A7 alu EU

Legende:

(1) Gehäuseteile und Wassertank

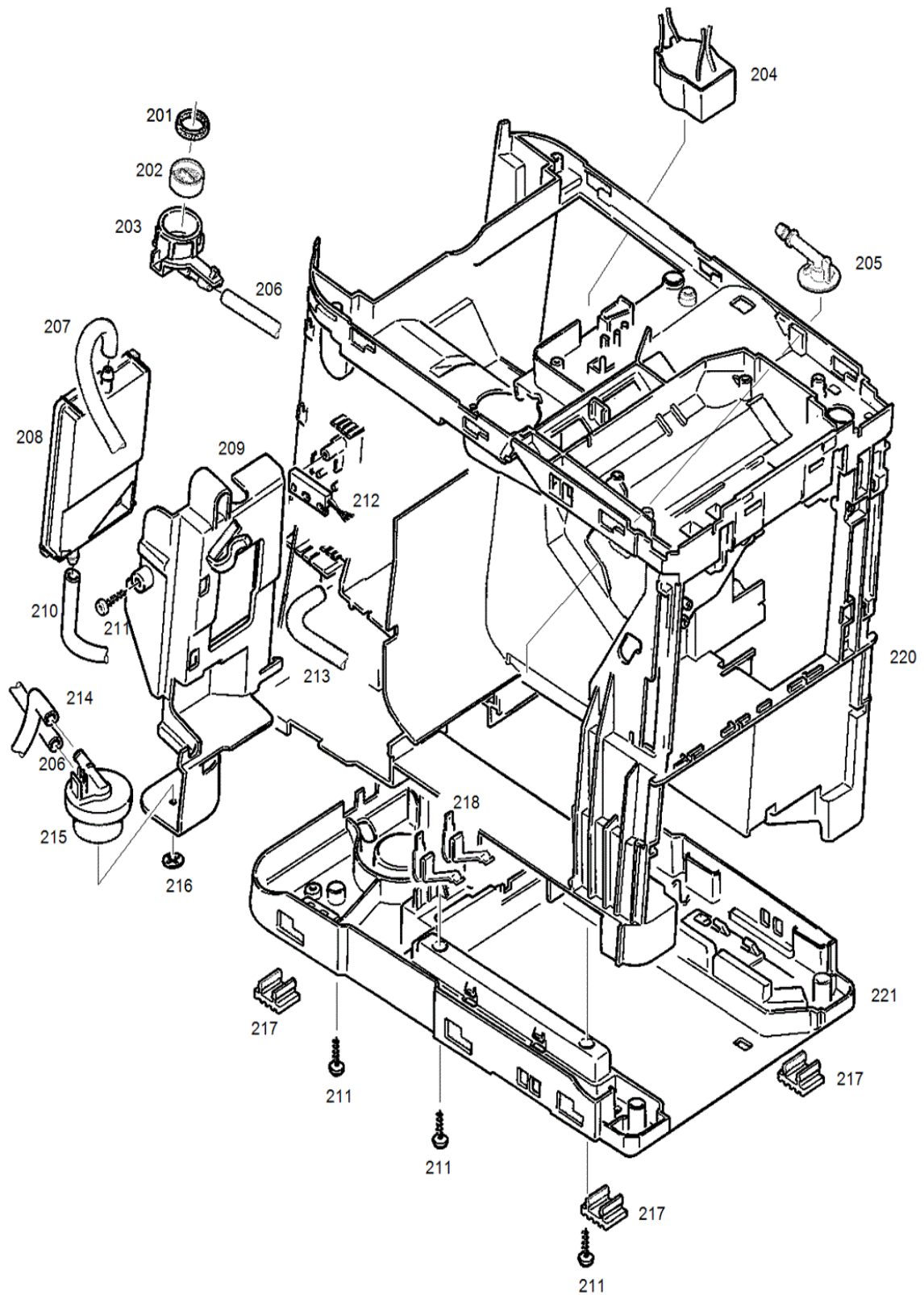
S15269_01



Art.-Nr.	Pos	Bezeichnung	Variante	Lager	SC
	0101	Deckel Wassertank kpl.		x	
	0103	Wassertank kpl. BLUE		x	
	0104	Button Jura kpl.		x	
	0105	Schrau. KST/PT 3x12 vz-sw RoHS		x	
	0106	Verriegelung hinten schwarz		x	
	0107	Deckel Bohnenbehälter V2		x	
	0108	Abdeckung Lüftung		x	
	0109	Kappe Schalter		x	
	0110	Abdeckung vorne		x	
	0111	Halter Kappe schwarz		x	
	0112	Deckel Pulverschacht kpl. V3		x	
	0113	Deckel Mahlverstellung V3		x	
	0114	Seitenwand rechts alu kpl.		x	
	0115	Seitenwand links alu kpl.		x	
	0119	Spannbügel kpl. BLUE		x	

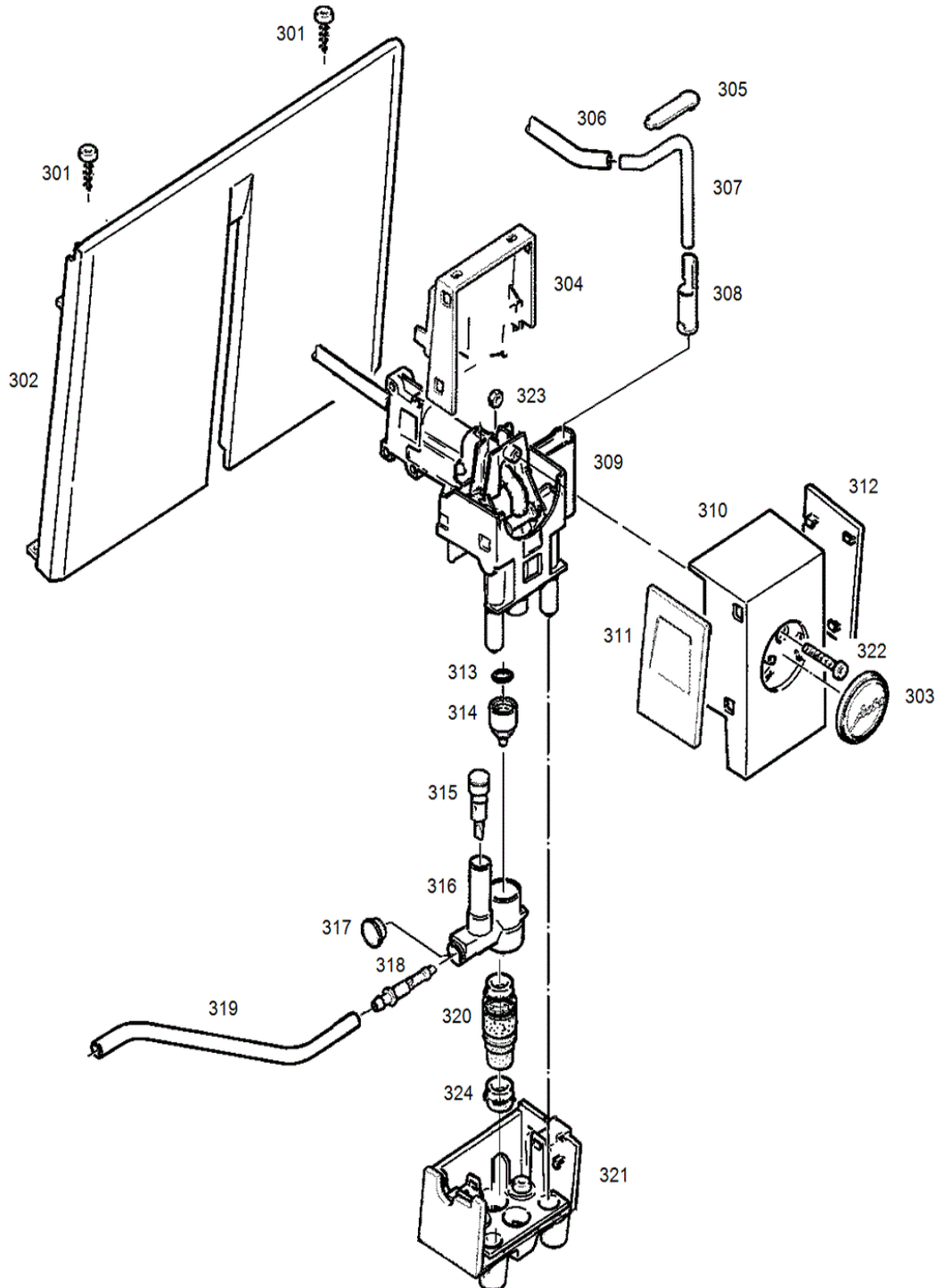
(2) Gehäuseteile

S15269_02



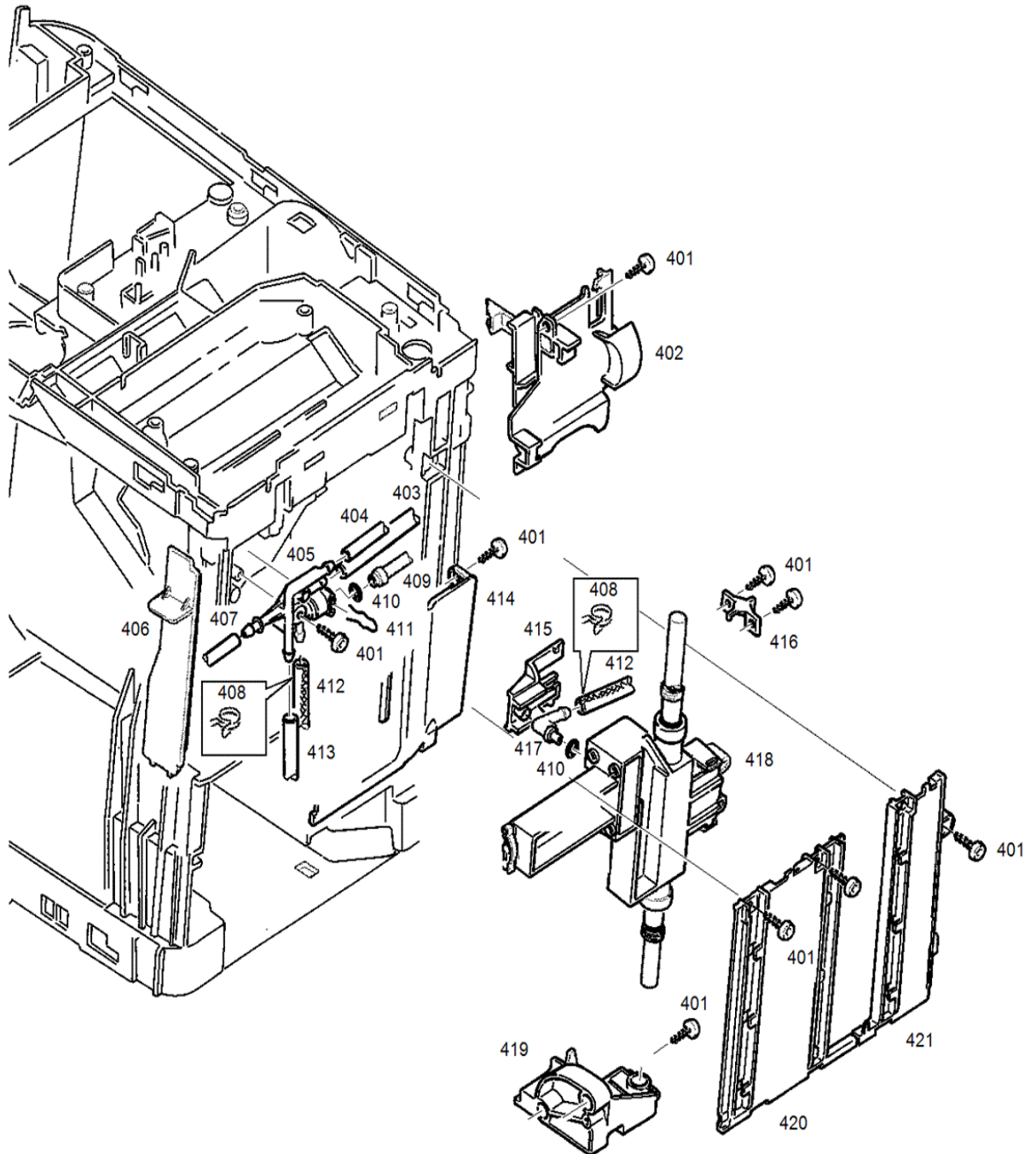
(3) Fronttüre und Cappu

S15269_03



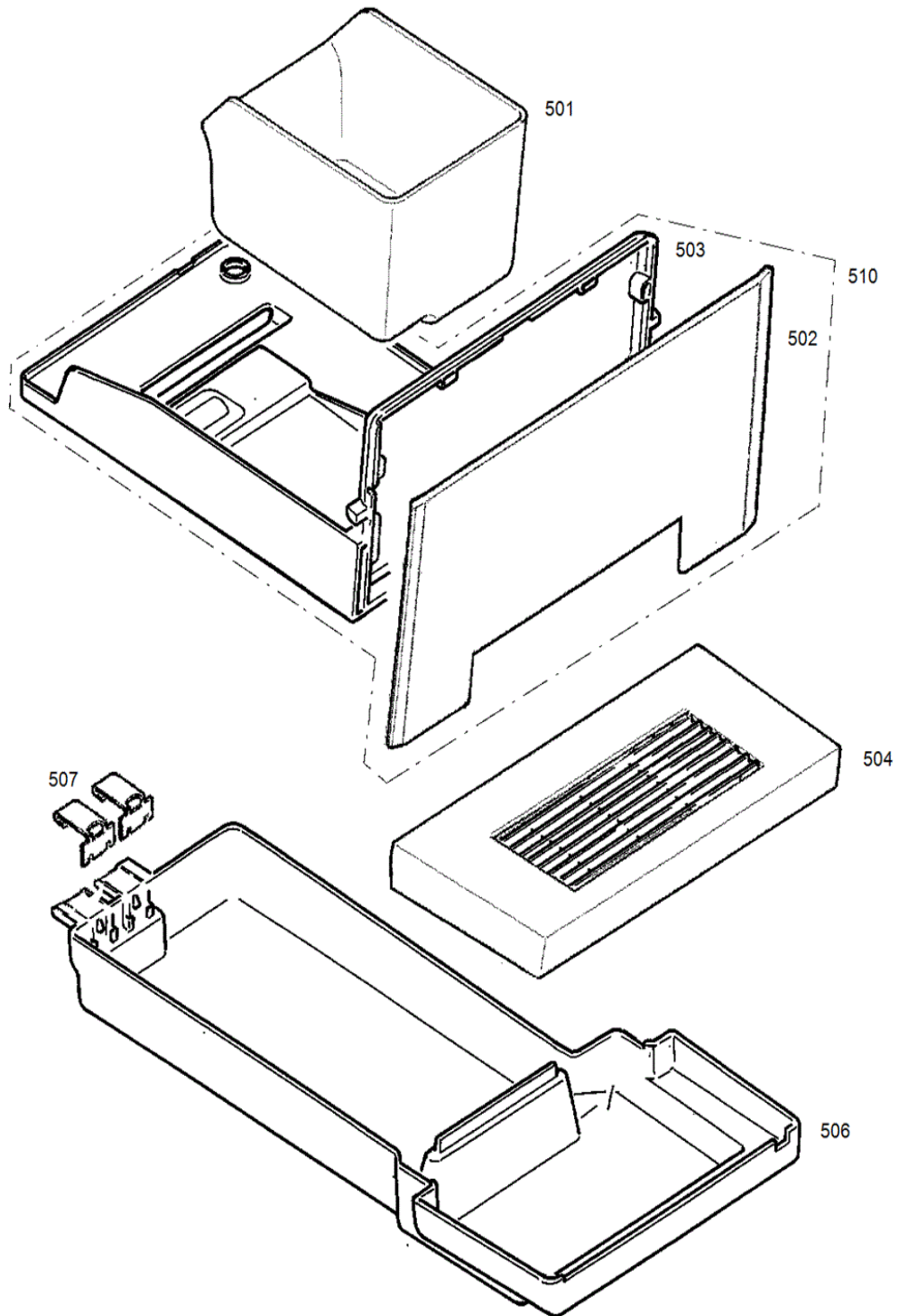
(4) Trägerplatte und Auslauf

S15269_04



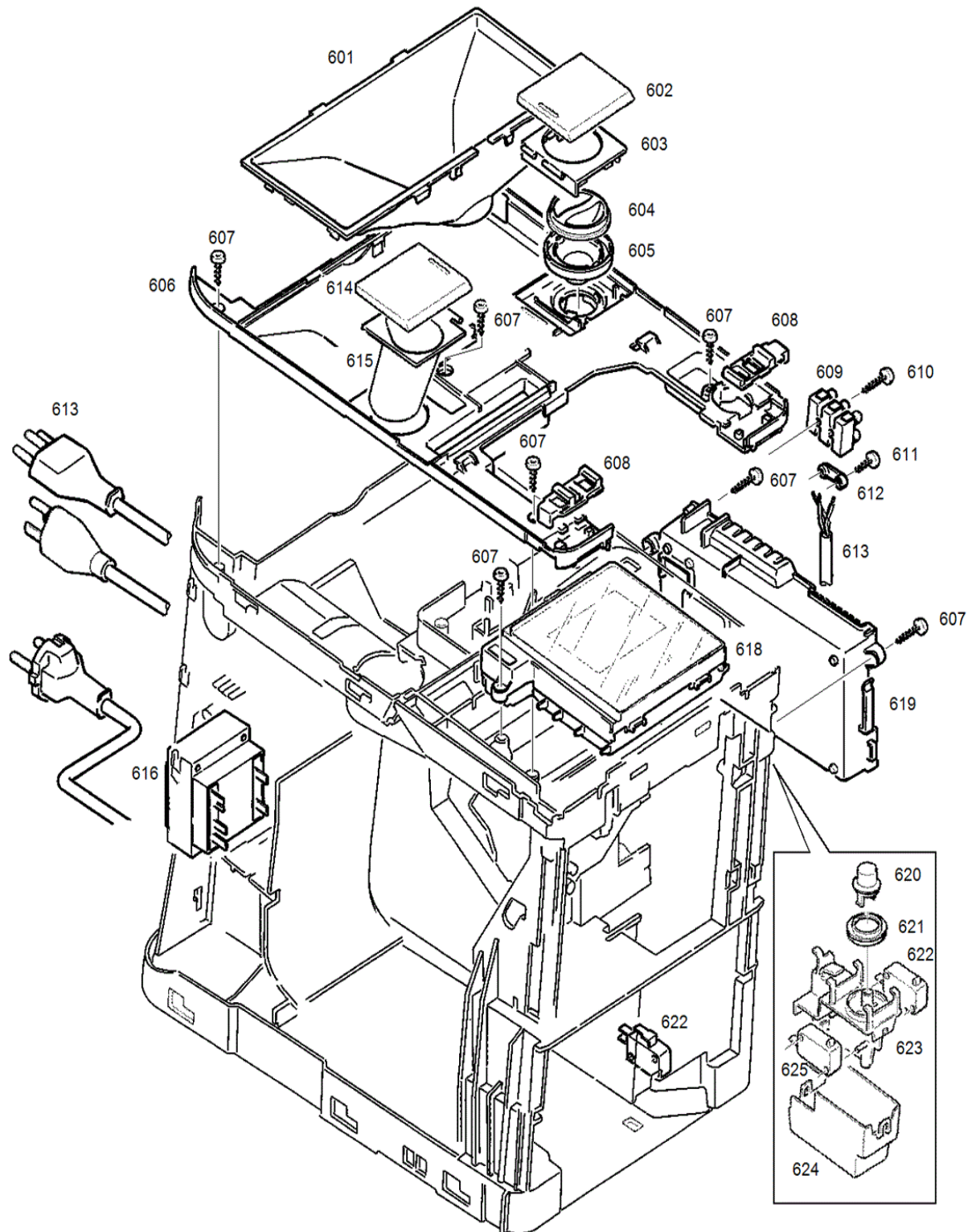
(5) Schale

S15269_05



(6) Leistungsprint

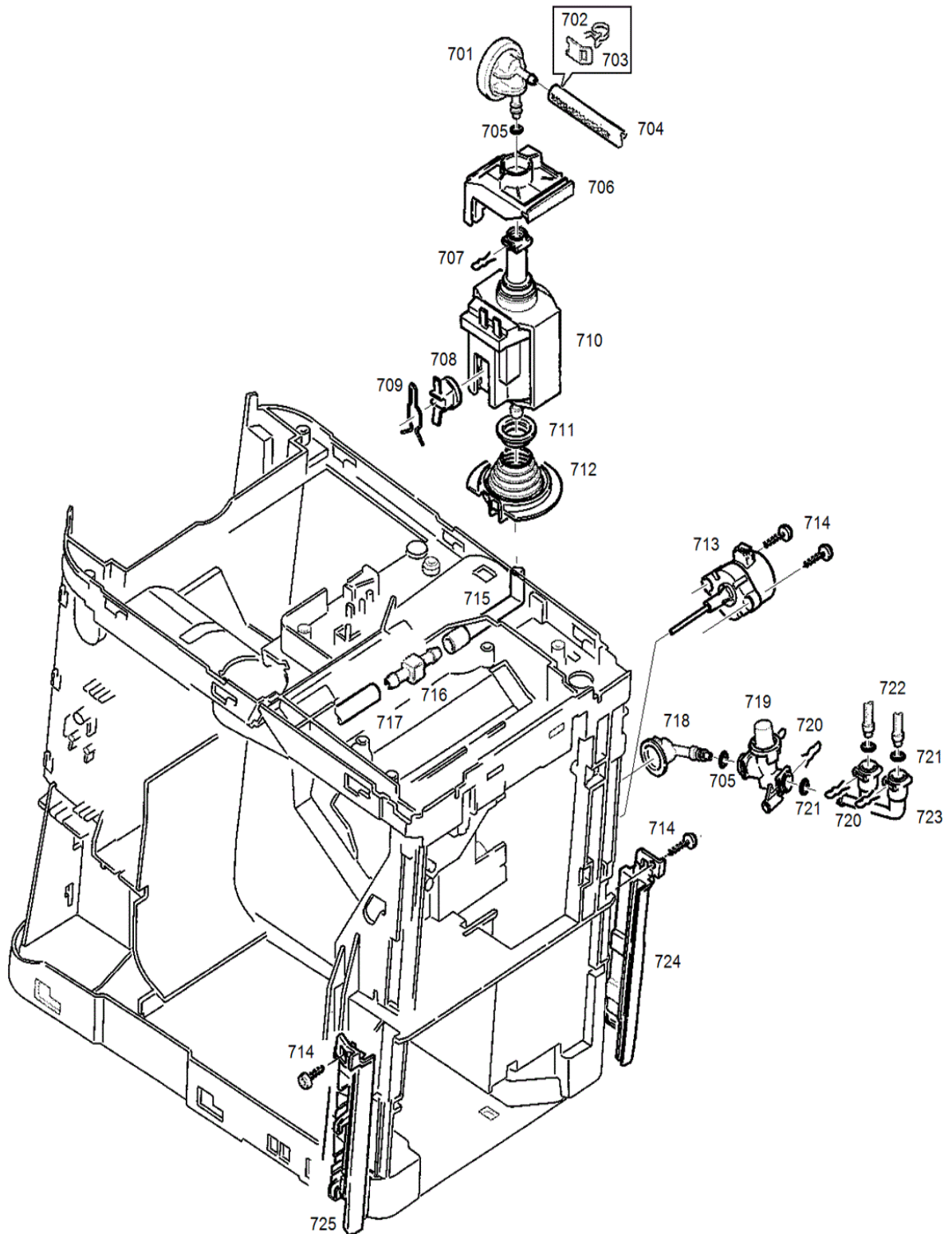
S15269_06



Art.-Nr.	Pos	Bezeichnung	Variante	Lager	SC
	0601	Bohnenbehälter schwarz		x	
	0602	Deckel Mahlverstellung V3		x	
	0603	Scharnier Mahlverstellung		x	
	0604	Drehknopf Mahlversteller oben		x	
	0605	Drehknopf Mahlversteller unten		x	
	0606	Abdeckung oben schwarz V2		x	
	0607	Schraube KST/PT 3.5x12 vz-blau		x	
	0608	Verriegelung Deckel V2		x	
	0609	Lüsterklemme 3-polig		x	
	0610	Schraube kst/PT 3.0x20		x	
	0611	Schraube KST/PT 3x12 vz-blau		x	
	0612	Kabelrückzugbride		x	
	0613	Netzkabel sw RoHS		x	
	0614	Deckel Pulverschacht kpl. V3		x	
	0615	Pulverschacht schwarz		x	
	0616	EI.Transformer 230V/50Hz		x	
	0618	Displaymodul ENA micro 90		x	
	0619	Leistungssprint Micro 230V kpl		x	
	0620	Schaltknopf schwarz		x	
	0621	Dichtung Schalter		x	
	0622	Mikroschalter 125-250V AC		x	
	0623	Halter Schalter schwarz		x	
	0624	Deckel Schalter schwarz		x	
	0625	Mikroschalter		x	

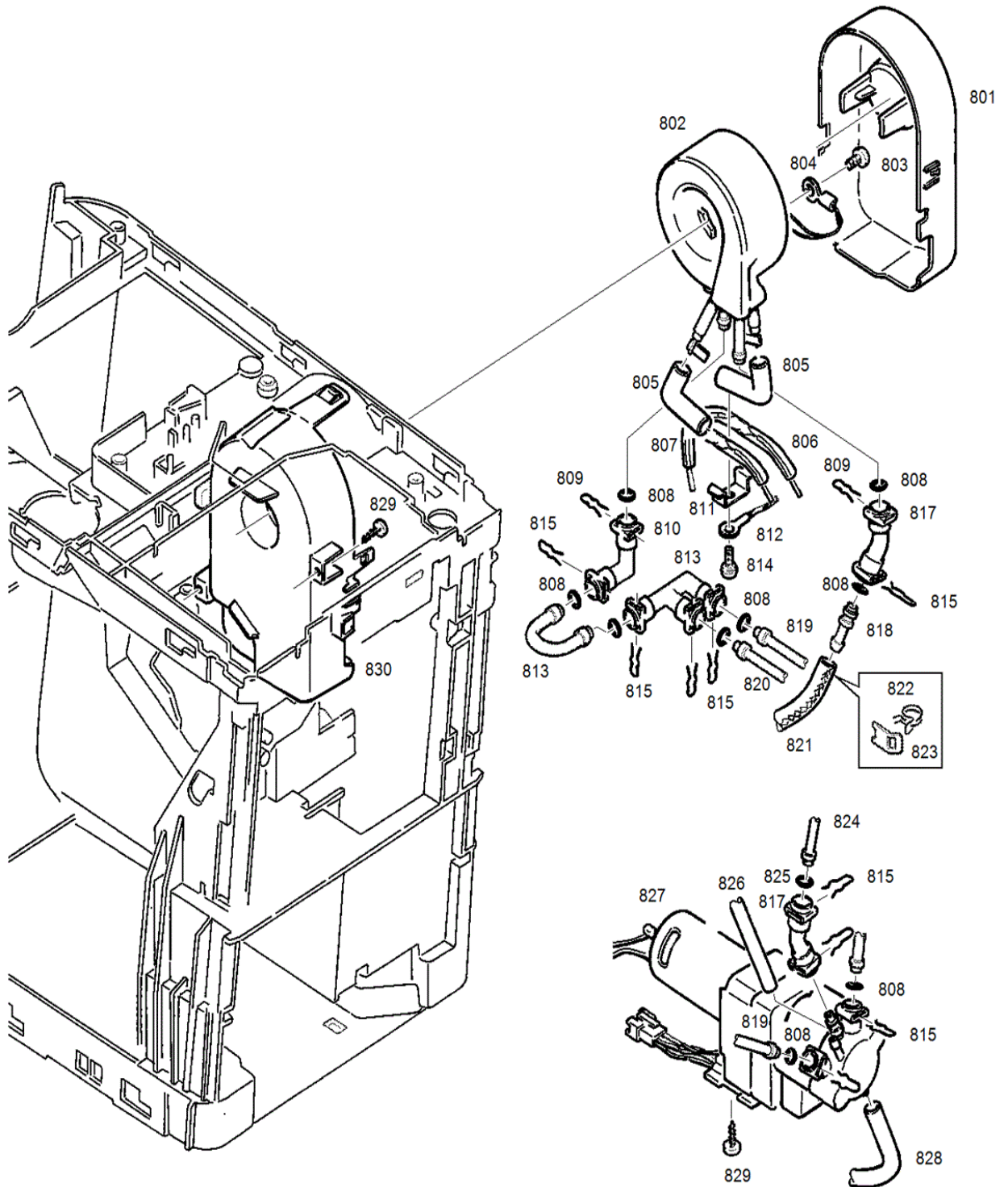
(7) Fluidsystem

S15269_07



(8) Erhitzer

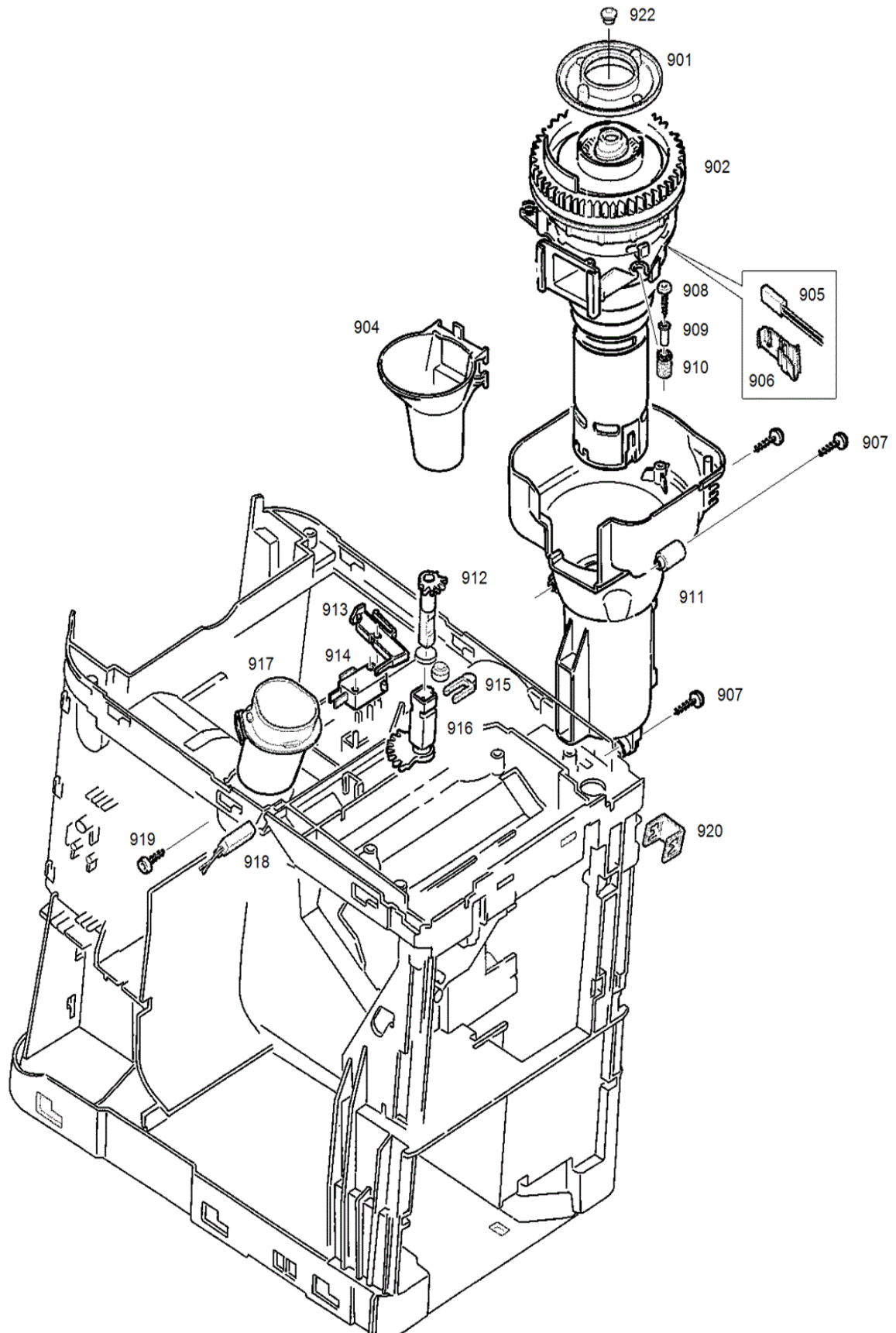
S15269_08



Art.-Nr.	Pos	Bezeichnung	Variante	Lager	SC
	0801	Deckel TB2010 natur		x	
	0802	TB2010/L 230V/1400W		x	
	0803	Schrau. GF/Tap M5x8 Geom. RoHS		x	
	0804	Sensor Thermoblock kpl		x	
	0805	Isoliertülle Winkel schwarz		x	
	0806	STB-Litze EU 192C (1xE5)		x	
	0807	STB-Litze EU 192C (1xE5)		x	
	0808	O-Ring 100 Stk (einzeln 63444)		x	
	0809	Klammer D=5mm brüniert		x	
	0810	Fluid-Anschluss L-Form 90°		x	
	0811	Klammer STB TB2010		x	
	0812	Mf-Litze EU gelb-grün		x	
	0813	F-Fluid/FEP-Schlauch 125mm Set		x	
	0814	Schraube GF/Tapt. M4x8 vz-bl		x	
	0815	Klammer		x	
	0817	Fluid-Anschluss V-Form 125° V2		x	
	0818	Fluid-Anschluss I-Form		x	
	0819	Schlauch FEP 4x2.5x200		x	
	0820	Schlauch FEP 4.0/2.50x155mm		x	
	0821	Schlauch Silikon/Gewebe Di 4.2		x	
	0822	Klemmfeder D=1.3mm V2		x	
	0823	Sicherungsblech zu Klemmfeder		x	
	0824	Schlauch FEP 4x2.5x190mm		x	
	0825	O-Ring 100 Stk (einzeln 58775)		x	
	0826	Silikonschlauch 6x3x240mm (K)		x	
	0827	Mehrwegventil kpl. 12-24V kpl		x	
	0828	Schlauch Silikon 5.0x2.00x610		x	
	0829	Schraube KST/PT 3.5x12 vz-blau		x	
	0830	Träger TB2010 natur		x	

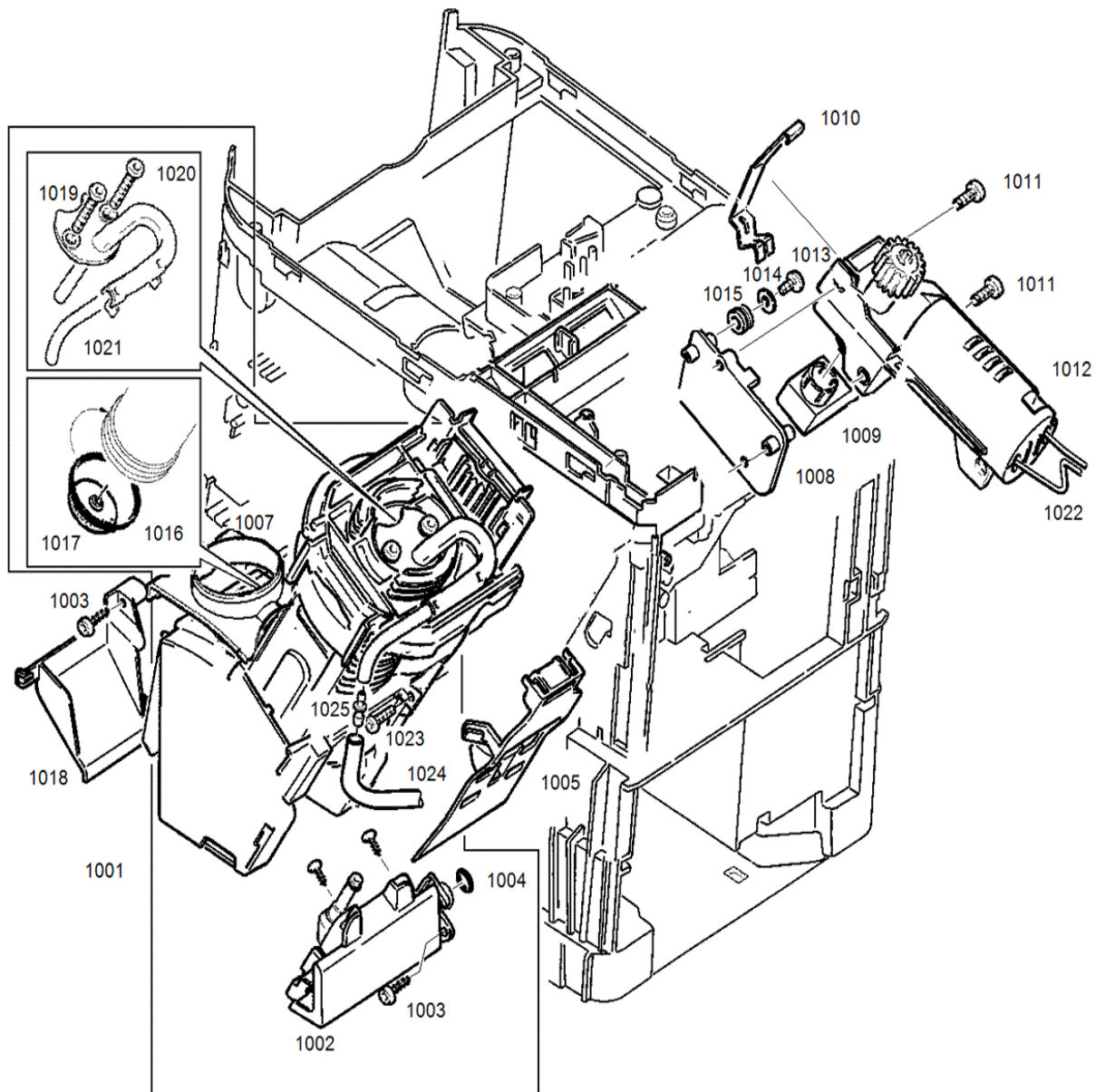
(9) Mahleinheit

S15269_09



(10) Brüheinheit

S15269_10



Art.-Nr.	Pos	Bezeichnung	Variante	Lager	SC
	1001	Brüheinheit Micro kpl		x	
	1002	Drainageventil Micro kpl		x	
	1003	Schraube KST/PT 3.5x12 inox		x	
	1004	O-Ring 5.0x3.0 EPDM		x	
	1005	Tresterschaufel braun V2		x	
	1007	Adapter Brüheinheit		x	
	1008	Trägerplatte Motor V2		x	
	1009	Encoder V2 RoHS		x	
	1010	Klammer zu Encoder		x	
	1011	Schraube M5x12 vz-blau Li-K.		x	
	1012	Getriebemotor kpl		x	
	1013	Linsenkopfschraube M4x8		x	
	1014	U-Scheibe M4 4.3x12.0x1.0		x	
	1015	Elastikpuffer Zentrierpl		x	
	1016	O-Ring 100 Stk (einzeln 70196)		x	
	1017	Brühsieb V3		x	
	1018	Pulverschacht Brüheinheit		x	
	1019	Schlauchführung schwarz		x	
	1020	Schraube M4x35 vz-blau Li-K.		x	
	1021	Silikonschlauch 5x2x135mm		x	
	1022	Steckverbinder 2-fach Micro		x	
	1023	Schraube M4x10 vz-blau Li-K.		x	
	1024	Silikonschlauch 6x3x80mm (K)		x	
	1025	Nippel Reduktion		x	